

• Collegamento
• Connection

• Raccordement
• Verbindung

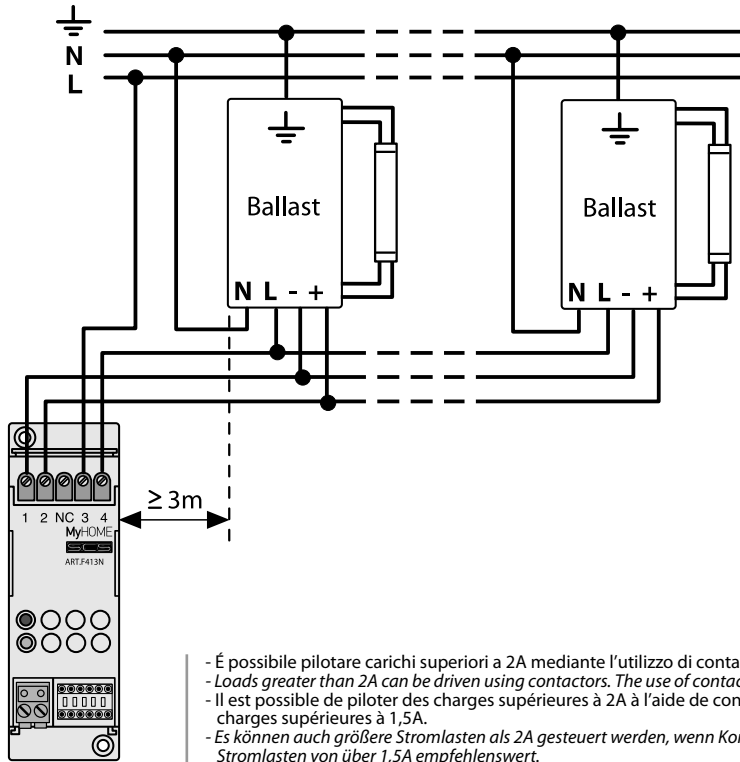
• Conexión
• Aansluiting

• Conexão
• Σύνδεση

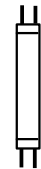
• Соединение
• Bağlantı

• Podłączenie
• 连接

• التوصيل



- Max 10 ballast / 6mA (morsetti 1-2)
- Max 10 ballast / 6mA (terminals 1-2)
- Max 10 ballast / 6mA (bornes 1-2)
- Max 10 ballast / 6mA (klemmen 1-2)
- Max 10 ballast / 6mA (bornes 1-2)
- Max 10 ballast / 6mA (klemmen 1-2)
- Μάx. 10 ballast/6mA (bornes 1-2)
- Ανώτερο 10 ρυθμιστές ρεύματος/6mA (ακροδέκτες 1-2)
- Μαx. 10 балласт/6mA (клеммы 1-2)
- Max. 10 ballast/6mA (klemmy 1-2)
- Max. 10 balast/6mA (1-2 uçları)
- Maks. 10 stateczników/6 mA (zaciski 1-2)
- 最多 10 个镇流器/6毫安 (终端 1-2)
- 10 وحدات بالاست كحد أقصى/6 ميلي أمبير (الطرفان 1-2)



- 2A (morsetti 3-4)
- 2A (terminals 3-4)
- 2A (bornes 3-4)
- 2A (klemmen 3-4)
- 2A (bornes 3-4)
- 2A (klemmen 3-4)
- 2a (bornes 3-4)
- 2A (ακροδέκτες 3-4)
- 2A (клеммы 3-4)
- 2A (3-4 uçları)
- 2A (zaciski 3-4)
- 2安培 (终端 3-4)
- 2 أمبير (الطرفان 3-4)

- É possibile pilotare carichi superiori a 2A mediante l'utilizzo di contattori. L'utilizzo di contattori è consigliato anche per carichi superiori a 1,5A.
- Loads greater than 2A can be driven using contactors. The use of contactors is also recommended for loads greater than 1.5A.
- Il est possible de piloter des charges supérieures à 2A à l'aide de contacteurs. L'utilisation de contacteurs est également recommandée pour les charges supérieures à 1,5A.
- Es können auch größere Stromlasten als 2A gesteuert werden, wenn Kontaktglieder eingesetzt werden. Der Einsatz von Kontaktgliedern ist auch für Stromlasten von über 1,5A empfehlenswert.
- Es posible mandar cargas superiores 2A usando contactores. Se aconseja utilizar contactores incluso para cargas superiores a 1,5A.
- Het is mogelijk ladingen boven 2A te besturen middels het gebruik van contactoren. Het gebruik van contactoren is aangeraden voor ladingen groter dan 1,5A.
- É possível pilotar cargas superiores a 2A mediante a utilização de contadores. Recomenda-se utilizar contadores também para cargas superiores a 1,5A.
- Τα φορτία που είναι μεγαλύτερα από 2A μπορούν να οδηγηθούν χρησιμοποιώντας τις επαφές. Η χρήση των επαφών συμβουλεύεται για φορτία μεγαλύτερα των 1,5A.
- Нагрузка выше 2A может приводиться в действие контакторами. Использование контакторов рекомендуется и для нагрузки выше 1,5 A.
- 2A den büyük yükler kontaktör kullanılarak sürülebilir. 1,5 A üzeri yükler için de yine kontaktör kullanımı tavsiye edilir.
- Obciążenia większe niż 2A mogą być zasilane za pomocą styczników. Stosowanie styczników jest również zalecane dla obciążeń większych niż 1,5 A.
- 负载电流大于 2安培时，应使用接触器驱动。负载电流大于 1.5安培时，也建议使用接触器。
- يمكن جر حمولات أكبر من 2 أمبير باستخدام التماسات. وينصح باستخدام التماسات أيضا للحمولات الأكبر من 1,5 أمبير.

- Collegare la terra dei Ballast, il mancato collegamento può causare malfunzionamenti.
- Connect the earth of the Ballasts, the failed connection can cause incorrect operation.
- Raccorder la terre des Ballasts, le non raccordement peut provoquer des dysfonctionnements.
- Die Vorschaltgeräte müssen geerdet werden, bei fehlender Erdung kann die korrekte Funktionsweise der Geräte beeinträchtigt werden.
- Conecte la tierra de los compensadores, de lo contrario se pueden producir fallas en el funcionamiento.
- Aard de Ballasten. Zoniet is de goede werking van het apparaat niet gegarandeerd.
- Conectar a terra dos Ballast, senão pode-se provocar maus funcionamentos.
- Συνδέστε τη γείωση των ρυθμιστών ρεύματος, η αποτυχημένη σύνδεση μπορεί να προκαλέσει μια μη σωστή ενέργεια.
- Заземлите балласты, неверное соединение может вызвать сбои в работе.
- Balastların toprak bağlantılarını bağlayın, yanlış bağlantı ürünün doğru çalışmamasına neden olabilir.
- Połączycy uziemienie stateczników, brak połączenia może spowodować awarię.
- 连接镇流器的接地，不当连接可能造成运作不良。

- قم بوصل الأرضي إلى وحدات البالاست، قد يؤدي سوء التوصيل إلى سوء تشغيل.

- Nel caso di installazione di lampade fluorescenti T5 con i relativi ballast in canaline, posizionare il ballast più vicino possibile alla lampada in modo tale che l'armatura della canalina sia equipotenziale alla terra dell'impianto e dei ballast.
- When installing T5 fluorescent lamps with their ballasts in conduits, position the ballast as close as possible to the lamp so that the reinforcement of the conduit is equipotential to the earth of the system and of the ballasts.
- En cas d'installation de lampes fluorescentes T5 avec ballasts sous canalisations, positionner le ballast le plus près possible de la lampe de telle sorte que l'armature de la canalisation soit équipotentielle à la terre de l'installation et des ballasts.
- Falls Fluoreszenzlampen T5 mit den entsprechenden Vorschaltgeräten in Kanälen installiert werden, die Vorschaltgeräte so nah wie möglich an der Lampe installieren, so dass der Kanalbelag gleichwertig mit der Erde der Anlage und der Vorschaltgeräte ist.
- En caso de instalación de lámparas fluorescentes T5 con los relativos compensadores en canaletas, coloque el compensador lo más cerca posible de la lámpara de manera que la armadura de la canaleta sea equipotencial a la tierra de la instalación y de los compensadores.
- In geval van installatie van fluorescente lampen T5 met de desbetreffende ballasten in kanalen, moet men de ballast zo dicht mogelijk bij de lamp plaatsen zodanig dat de armatuur van het kanaal equipotentiaal is met de aardeaansluiting van de installatie en van de ballasten.
- No caso de instalação de lâmpadas fluorescentes T5 com os ballast relativos em pequenos canais, colocar o ballast o mais perto possível da lâmpada de tal maneira que a armação do pequeno canal seja equipotencial à terra da instalação e dos ballast.
- Όταν γίνεται εγκατάσταση φθοριστικών λαμπών T5 με τους ρυθμιστές τους του ρεύματος σε προστατευτικούς σωλήνες, τοποθετήστε το ρυθμιστή ρεύματος όσο το δυνατό πιο κοντά στη λάμπα έτσι ώστε η ισχύ του σωλήνα να είναι ισοδύναμη με τη γείωση του συστήματος καθώς και των ρυθμιστών του ρεύματος.
- При установке флуоресцентных ламп T5 с балластами в каналах следует располагать балласт как можно ближе к лампе, для того чтобы укрепление канала было эквипотенциально заземлению системы и балластов.
- Kanal içerisinde T5 floresan lambaları balastlarıyla birlikte bağlarken, balastları lambaya olabildiğince yakın konumlandırın. Böylece kanal desteği balast ve sistemin toprakına eşpotansiyel olarak sağlanır.
- W przypadku zainstalowania świetlówek T5 z odpowiednimi statecznikami w kanałach umieścić statecznik możliwie jak najbliżej świetlówek, tak aby uzbrojenie kanalik było ekwipotencjalne do uziemienia instalacji i stateczników.
- 当在管道中安装 T5 荧光灯和镇流器时，镇流器的位置应尽可能地与灯靠近，以便管道的加固与系统和镇流器的接地等电位。
- عند تركيب لمبات فلوريسانت T5 مع وحدات البالاست الخاصة بها في القنوات، ضع البالاست أقرب ما يكون إلى التلمبة بحيث يكون تلميح القناة متساوي المكون مع أرضي النظام وأرضي وحدات البالاست.



Max. n°15 per linea
Max. n°15 par ligne
Max. n°15 pro Zeile
Máx. n°15 por línea
Max. n°15 per lijn
Máx. n°15 por linha
Ανώτερο αρ. 15 ανά γραμμή
Μαx. 15 na linię
Her hat için max. 15
Maks. 15 dla linii
每行最多 15 个
في الخط كحد أقصى 15

• Modalità operative • Modes of operation • Modes opératoires • Betriebsart • Modos operativos • Functioneringswijzen • Modos operativos • Τρόπος ενέργειας • Режимы работы • Çalışma modları • Tryby pracy • 运作模式 • أوضاع العمل

- L'attuatore esegue tutte le modalità operative base configurabili direttamente sul comando, escluse quelle che prevedono l'utilizzo dei relé interbloccati. Nella seguente tabella si elencano le modalità di funzionamento previste con il configuratore inserito nella posizione M dello stesso attuatore.
- The actuator performs all the basic modes of operation which can be configured directly on the control, apart from those which use the interlocked relays. The following table lists the modes of operation with the configurator in position M of the same actuator.
- L'actionneur exécute tous les modes opératoires de base configurables directement sur la commande, sauf celles qui prévoient l'emploi de relais verrouillés. Dans le tableau suivant se trouvent énumérés les modes de fonctionnement prévus, le configurateur étant inséré dans la position M de l'actionneur.
- Das Betätigungsgerät ist für alle grundlegenden Betriebsweisen geeignet, die über die Steuerung direkt konfiguriert werden können mit Ausnahme derjenigen, die verblockte Relais benötigen. In nachstehender Tabelle sind die Betriebsweisen aufgelistet, die vorgesehen sind, wenn der Konfigurator in der Position M desselben Betätigungsgeräts angeschlossen ist.
- El actuador ejecuta todos los modos operativos básicos directamente en el mando, a excepción de los que prevén el uso de relés interbloqueados. En la siguiente tabla se enumeran los modos de funcionamiento previstos con el configurador conectado en la posición M del mismo actuador.
- Het bedieningstoestel voert alle configureerbare basisfuncties onmiddellijk na het commando uit, behalve de functies die gebruik maken van vergrendelde relais. De volgende tabel geeft een overzicht van alle functioneringswijzen met de configuratiemodule in positie M van de actuator.
- O actuador executa todos os modos operativos básicos configuráveis directamente no comando, exceptuado aqueles que prevêm a utilização dos relés interbloqueados. Na tabela seguinte se elencam os modos de funcionamento previstos com o configurador inserido na posição M do mesmo actuador.
- Ο ενεργοποιητής διαπερνά όλους του βασικούς τρόπους ενέργειας που μπορούν να καθοριστούν απευθείας στον έλεγχο, με εξαίρεση για εκείνες που χρησιμοποιούν τα αλληλοσυνδεδεμένα relé. Ο πίνακας που ακολουθεί αναφέρει τους τρόπους ενέργειας με το διαμορφωτή σε θέση M του ίδιου ενεργοποιητή.
- Исполнительный механизм работает во всех основных режимах, которые можно отконфигурировать непосредственно на устройстве управления, за исключением тех, которые используют заблокированные реле. В следующей таблице перечислены режимы работы такого же исполнительного механизма с конфигуратором в позиции M. Ключевую роль играют используемые базовые режимы работы, предусмотренные, когда конфигуратор подключен к устройству управления в положение M.
- Silownik wykonuje wszystkie podstawowe tryby pracy, które są możliwe do bezpośredniego skonfigurowania, z wyjątkiem tych, w których są stosowane zablokowane przekaźniki. Poniższa tabela wymienia tryby pracy z konfiguratorem w położeniu M tego samego napędu.
- 致动器执行所有可以在控制上直接配置的基本运作模式，使用联锁继电器的模式除外。下表列出了使用同一个致动器在位置 M 的配置器的运作模式。

- يعمل المشغل في كل الأوضاع الأساسية التي يمكن تكوينها مباشرة على لوحة التحكم، غير تلك التي تستخدم فيها الريليات المتشابكة. في الجدول التالي قوائم أوضاع العمل حيث المكون في الوضع M للمشغل نفسه.

<p>Funzioni realizzabili <i>Functions which can be performed</i> Fonctions réalisables <i>Realisierbare Funktionen</i> Funciones realizables <i>Mogelijke functies</i> Funcões realizáveis <i>Λειτουργίες που μπορούν να εκτελεστούν</i> Выполняемые функции <i>Gerçekleştirilen fonksiyonlar</i> Funkcje możliwe do wykonania 可执行的功能</p> <p>الوظائف التي يمكن أداؤها</p>	<p>Configurazione posizione M <i>Configuration position M</i> Configuration position M <i>Konfiguration Position M</i> Configuración posición M <i>Configuratie positie M</i> Configuração posição M <i>Καθορισμός θέσης M</i> Позиция конфигурирования M <i>M pozycjonunun konfigurasyonu</i> Konfiguracja pozycji M <i>配置位置 M</i> وضع التكوين M</p>
<ul style="list-style-type: none"> - Funzionamento normale - Normal operation - Fonctionnement normal - Normaler Betrieb - Funcionamiento normal - Normale werking - Funcionamento normal 	<p>—</p> <p>العمل المعتاد</p>
<ul style="list-style-type: none"> - Attuatore come Slave. Riceve un comando inviato da un attuatore Master che ha lo stesso indirizzo. - Actuator as Slave. Receives a command sent from a Master actuator with the same address. - Actionneur comme Esclave. Reçoit une commande envoyée par un actionneur Maître qui a la même adresse. - Betätigungsgerät als Slave. Erhält einen Befehl, der von einem Master Betätigungsgerät mit derselben Adresse eintrifft. - Actuador como Esclavo Recibe un mando enviado por un Actuador Maestro que tiene la misma dirección. - Bedieningstoestel als Slave. Ontvangt een commando van een Master-bedieningstoestel met het zelfde adres. - Actuador como Slave. Recebe um comando enviado por um actuador Master que tem o mesmo endereço. - Ενεργοποιητής ως εξαρτόμενη μονάδα. Δέχετε μια εντολή που στέλνεται από τον ενεργοποιητή Master με την ίδια διεύθυνση. - Исполнительный механизм в функции подчиненного. Получает команду, отправленную главным исполнительным механизмом с таким же адресом. - Köle aktüatörü. Aynı adresli Master aktüatörden gönderilen komutu alır. - Silownik Slave. Otrzymuje polecenie wysłane z silownika Master, który ma ten sam adres. - 致动器作为从属。用相同的地址接收主致动器发送的命令。 <p>- المشغل يتلقى الأوامر المرسله من مشغل رئيس له العنوان نفسه.</p>	<p>SLA</p>
<ul style="list-style-type: none"> - L'attuatore ignora i comandi di tipo Ambiente e Generale. - The actuator ignores Room and General commands. - L'actionneur ignore les commandes de type Milieu et Général. - Das Betätigungsgerät ignoriert die Befehle der Art Umgebung und Allgemein. - El actuador ignora los mandos tipo Ambiente y General. - Het bedieningstoestel negeert alle commando's van het type Omgeving en Algemeen. - O actuador ignora os comandos de tipo Ambiente e Geral. - Ενεργοποιητής ως εξαρτόμενη μονάδα. Δέχετε μια εντολή που στέλνεται από τον ενεργοποιητή Master με την ίδια διεύθυνση. - Исполнительный механизм в функции подчиненного. Получает команду, отправленную главным исполнительным механизмом с таким же адресом. - Köle aktüatörü. Aynı adresli Master aktüatörden gönderilen komutu alır. - Silownik ignoruje polecenia typu Pomieszczenie i Ogólne. - 致动器忽略房间和一般命令。 <p>- يتجاهل المشغل أمرَي Room (غرفة) و General (عام).</p>	<p>PUL</p>
<ul style="list-style-type: none"> - Attuatore Master con comando di OFF ritardato sul corrispondente attuatore Slave. Solo per comando di tipo punto-punto. Con il comando di OFF l'attuatore Master si disattiva; l'attuatore Slave si disattiva dopo che è trascorso il tempo configurato. - Master actuator with OFF command time lag on the corresponding Slave actuator. Only for point-point command. With the OFF command the Master actuator is deactivated; the Slave actuator is deactivated after the configured time has elapsed. - Actionneur Maître avec commande OFF retardée sur l'actionneur Esclave correspondant. Seulement pour commande de type point-point. - Master Betätigungsgerät mit verzögerter OFF Steuerung am entsprechenden Slave Betätigungsgerät. Nur für Punkt-Punkt-Steuerungen. - Actuador Maestro con mando de OFF retardado en el correspondiente actuador Esclavo. Sólo para mando de tipo punto-punto. Con el mando OFF, el actuador Maestro se desactiva; el actuador Esclavo se desactiva al pasar el tiempo establecido. - Master-bedieningstoestel met vertraagd OFF commando aan het bijbehorende Slave-bedieningstoestel. Alleen voor punt-punt commando's. Het OFF commando deactiveert de Master onmiddellijk; de Slave wordt gedeactiveerd wanneer de geconfigureerde tijd verstreken is. - Actuador Master com comando de OFF retardador no actuador Slave correspondente. Só para comando de tipo ponto a ponto. Com o comando de OFF o actuador Master se desactiva; o actuador Slave se desactiva depois de o tempo estabelecido ter transcorrido. - Ενεργοποιητής master με την εντολή OFF σε καθυστέρηση στον ενεργοποιητή της αντίστοιχης εξαρτόμενης μονάδας. Μόνο για την εντολή σημείο σημείο. Με την εντολή OFF ο ενεργοποιητής Master είναι απενεργοποιημένος. Ο ενεργοποιητής εξαρτόμενης μονάδας είναι απενεργοποιημένος από τη στιγμή που θα περάσει ο χρόνος για τους καθορισμούς. - Главный исполнительный механизм с замедленной командой выключения на соответствующем подчиненном исполнительном механизме. Только для команды точка-точка. Команда выключения отключает главный исполнительный механизм; подчиненный исполнительный механизм отключается по истечении отконфигурированного времени. - OFF komutu verilen Master aktüatör ilgili köle aktüatörde istenilen zaman gecikmesini sağlar. Sadece noktadan noktaya kontrollerde, OFF komutu ile Master aktüatör devre dışı kalır; köle aktüatör konfigüre edilen süre dolunca devre dışı kalır. - Silownik Master z opóźnionym poleceniem OFF w stosunku do odpowiedniego silownika Slave. Tylko dla polecenia typu punkt-punkt. Za pomocą polecenia OFF silownik Master wyłącza się; silownik Slave wyłącza się po upływie ustawionego czasu. - 主致动器带“关”命令，相应的从属致动器上延时。只针对点-点命令。“关”命令发出后主致动器将关闭；从属致动器将在配置的延时结束后关闭。 <p>- المشغل الرئيس مع تأخير لأمر الإغلاق عن المشغل التابع المقابل. في الأوامر المباشرة فقط من نقطة إلى نقطة. يتم تعطيل المشغل الرئيس بأمر OFF، وتعطيل المشغل التابع بعد انقضاء فترة التأخير المبرمج.</p>	<p>1 = 1 min 2 = 2 min 3 = 3 min 4 = 4 min</p>

- Con il configuratore L è possibile scegliere la tensione minima di uscita tra i morsetti 1-10V quando il carico è acceso determinando così il livello minimo di luminosità.
- *With configurator L you can select the minimum output voltage between the 1 – 10V terminals when the load is ON, thus determining the minimum brightness level.*
- Avec le configurateur L, il est possible de choisir la tension minimum de sortie sur les bornes 1-10V quand la charge est allumée, déterminant de la sorte le niveau minimum de luminosité.
- *Über den Konfigurator L kann man die mindeste Ausgangsspannung zwischen den Klemmen 1-10V wählen, wenn die Stromlast eingeschaltet ist. Dadurch wird das mindeste Helligkeitsniveau geregelt.*
- Con el configurador L es posible seleccionar la tensión mínima de salida entre los bornes 1-10V cuando la carga está encendido determinando así el nivel mínimo de luminosidad.
- *Met de configurator L is het mogelijk de minimum spanning van uitgang tussen de klemmen 1-10V te kiezen wanneer de lading ingeschakeld is waarbij het minimum niveau van lichtsterkte bepaald wordt.*
- Com o configurador L é possível escolher a tensão mínima de saída entre os bornes 1-10V quando a carga está acesa determinando assim o nível mínimo de luminosidade.
- *Με το διαμορφωτή L μπορούμε να καθορίσουμε την τάση εξόδου, που είναι ελάχιστο μεταξύ των ακροδεκτών 1-10 V όταν το φορτίο είναι ON, καθορίζοντας έτσι το ελάχιστο επίπεδο φωτεινότητας.НН*
- С помощью конфигуратора L можно выбрать минимальное выходное напряжение между клеммами 1 – 10 В при включенной нагрузке, устанавливая, таким образом, минимальный уровень яркости.
- *L konfigurátorü ile yük aktif durumdayken 1-10V uçları arasındaki asgari çıkış gerilimini seçebilirsiniz, böylece asgari parlaklık düzeyi belirlenir.*
- Za pomocą konfiguratora L można wybrać minimalne napięcie wyjścia między zaciskami 1-10V, gdy obciążenie jest włączone, określa w ten sposób minimalny poziom jasności.
- 您可以在负载打开时，使用配置器L在 1-10 伏终端间选择最小输出电压，从而决定最小亮度。
- تستطيع بالمكوّن L تحديد جهد الخرج الأدنى بين حدّي 1 و 10 فولت عندما تكون الحمولة موصولة ON، وبذا يتحدد مستوى الإضاءة الدنيا.

CONFIGURATORE L CONFIGURATOR L CONFIGURATEUR L KONFIGURATOR L CONFIGURADOR L CONFIGURATOR L CONFIGURADOR L ΔΙΑΜΟΡΦΩΤΗΣ L KONFIGYRATOR L L KONFIGÜRATÖRÜ KONFIGURATOR L 配置器 L المكوّن L	TENSIONE MINIMA DI USCITA MINIMUM OUTPUT VOLTAGE TENSION MINIMUM DE SORTIE MINDESTE AUSGANGSSPANNUNG TENSIÓN MÍNIMA DE SALIDA MINIMUM SPANNING VAN UITGANG TENSÃO MÍNIMA DE SAÍDA ΕΛΑΧΙΣΤΗ ΤΑΣΗ ΕΞΟΔΟΥ МИНИМАЛЬНОЕ ВЫХОДНОЕ НАПРЯЖЕНИЕ ASGARI ÇIKIŞ GERILIMI MINIMALNE NAPIĘCIE WYJŚCIA 最小输出电压 جهد الخرج الأدنى
-	1 V
1	1,5 V
2	2 V
3	0 V
4	0,5 V

- Con il configuratore TY è possibile ottimizzare la fase di accensione a seconda del tipo di carico pilotato. Inserire il configuratore 1 per i driver LED, nessun configuratore per i ballast fluorescenti.
- *With configurator TY you can optimise the switching ON phase depending on the type of load driven. Insert configurator 1 for the LED drivers, no configurator for the fluorescent ballasts.*
- Avec le configurateur TY, il est possible d'optimiser la phase d'allumage en fonction du type de charge pilotée. Mettre en place le configurateur 1 pour les drivers DIODE, aucun configurateur pour les ballasts fluorescents.
- *Über den Konfigurator TY kann man das Einschalten je nach der gesteuerten Stromlast optimieren. Konfigurator 1 für Driver LED montieren; kein Konfigurator für fluoreszente Vorschaltgeräte.*
- Con el configurador TY es posible optimizar la fase de encendido conforme al tipo de carga mandada. Activar el configurador 1 para los controladores LED y ningún configurador para los compensadores fluorescentes.
- *Met de configurator TY is het mogelijk de fase van inschakeling te optimaliseren naargelang het type van bestuurd lading. De configurator 1 invoeren voor de drivers LED, geen enkele configurator voor de fluorescente ballasten.*
- Com o configurador TY é possível otimizar a fase de ligação de acordo com o tipo de carga pilotada. Inserir o configurador 1 para os driver LED, nenhum configurador para os ballast fluorescentes.
- *Με το διαμορφωτή TY μπορούμε να βελτιστοποιήσουμε τη φάση του ανάμματος ON σύμφωνα με τον τύπο οδηγούμενου φορτίου. Εισάγετε το διαμορφωτή 1 για τους οδηγούς ΦΩΤΟΣ, κανένας διαμορφωτής για τους ρυθμιστές ρεύματος των φθορίζουσων.*
- С помощью конфигуратора TY можно оптимизировать фазу включения в зависимости от типа приводимой в действие нагрузки. Установить конфигуратор 1 для светодиодных драйверов, не устанавливать конфигуратор для флуоресцентных балластов.
- *Yükün tipine bağlı olarak aktif duruma geçtiği safhayı TY konfigurátorü ile optimize edebilirsiniz. LED sürmek için 1 konfigurátorünü kullanınız, floresan balast sürmek için herhangi bir konfigurátor kullanmayınız.*
- Za pomocą konfiguratora TY można zoptymalizować fazę włączenia w zależności od rodzaju zasilanego obciążenia. Wprowadzić konfigurator 1 dla sterownika LED, bez konfiguratora dla stateczników fluorescencyjnych.
- 您可以使用配置器TY，根据驱动的负载种类，优化开关打开的阶段。请为LED灯驱动器插入配置器1，荧光灯镇流器没有配置器。
- تستطيع بالمكوّن TY تحسين طور التبديل الى وضع التشغيل حسب نوع الحمولة المقادة. ادرج المكوّن 1 لقيادة لمبات الإضاءة، لا يوجد مكوّن لوحدات بالاست لمبات الفلوريسانت.