

Boîte de passage de câbles

Références : 0 89 307



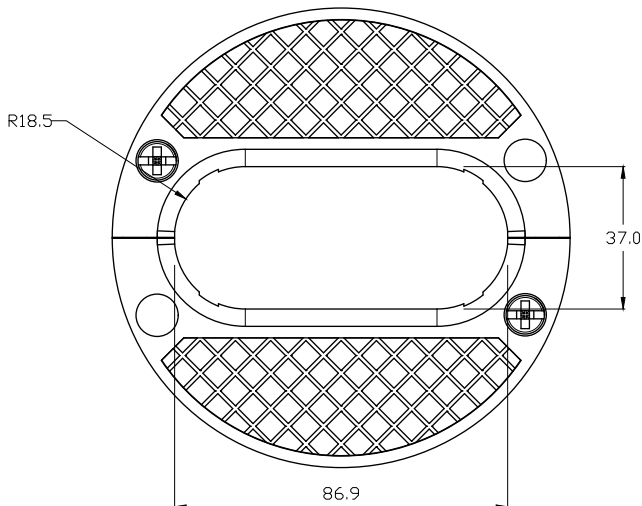
1. USAGE

Boîte de passage de câbles aluminium 125 mm
 Permet le passage de câbles du plancher technique vers les bureaux.
 Epaisseur du plancher : 25 à 55 mm
 Profondeur d'encastrement : 60 mm (95 mm avec boîte d'encastrement)
 Sécurisé par attaches quart de tour

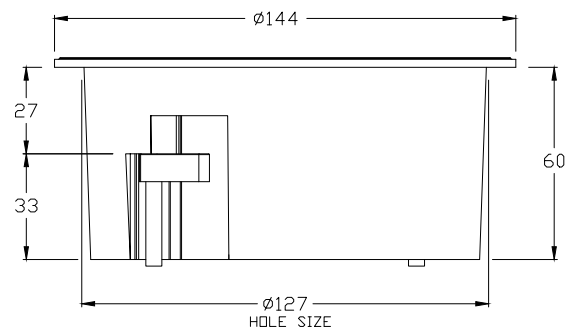
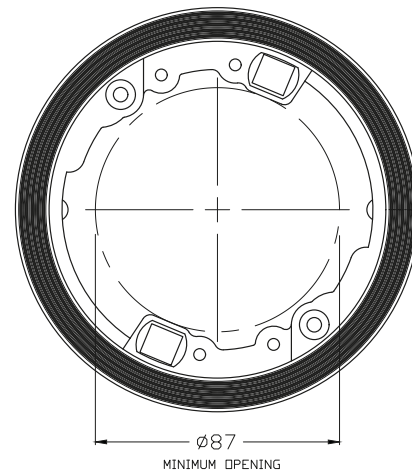
2. GAMME

Désignation	gris anthracite
Boîte de passage de câbles	0 89 307

3. DIMENSIONS (mm)



3. DIMENSIONS (mm) (suite)



4. CARACTERISTIQUES GENERALES

■ 4.1 Caractéristiques mécaniques

Résistance aux chocs : IK 08

Résistance à la pénétration des corps solides/liquides : IP 20

■ 4.2 Caractéristiques matière

Corps Aluminium

Couvercle plastique Nylon 66 avec joint néoprène