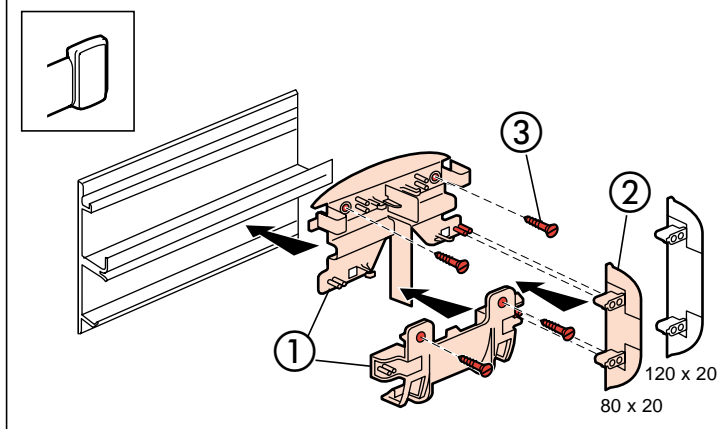
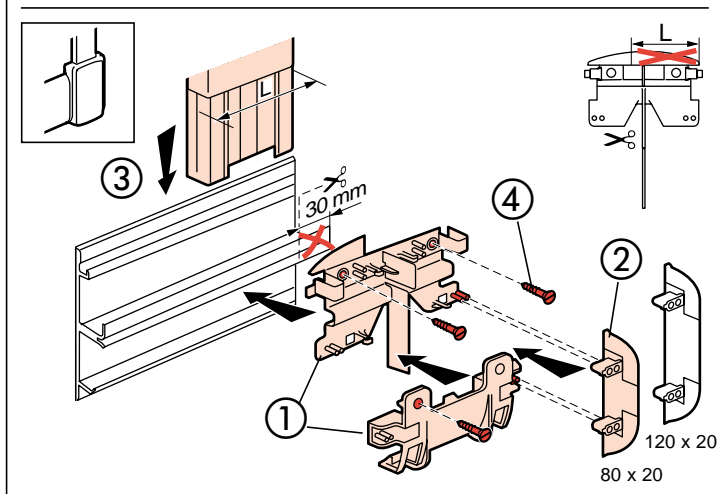
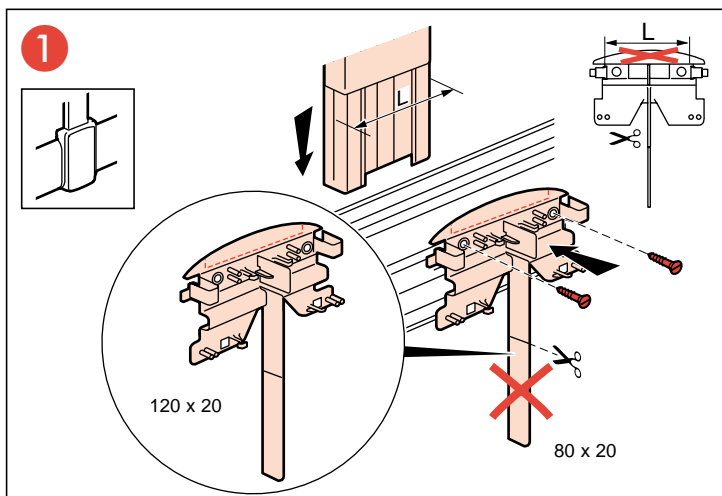
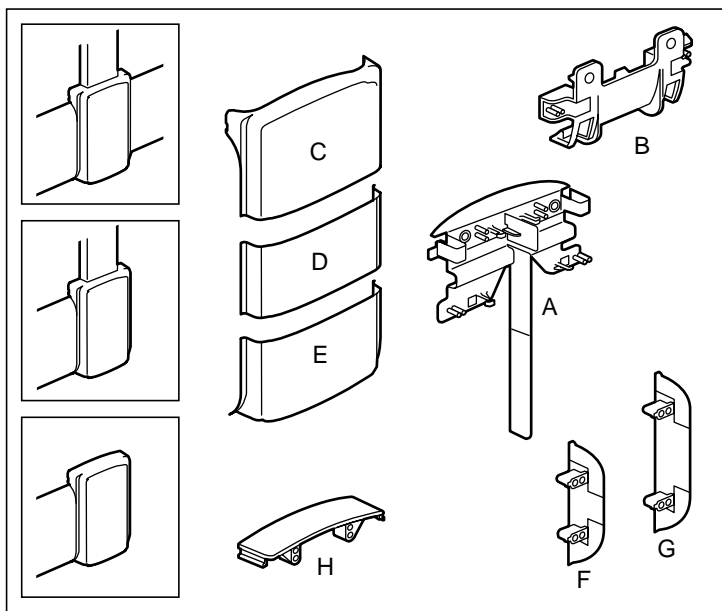
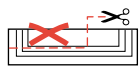
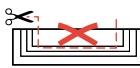
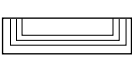
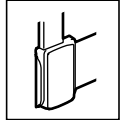
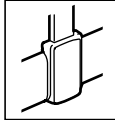
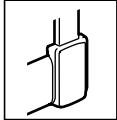
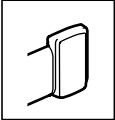
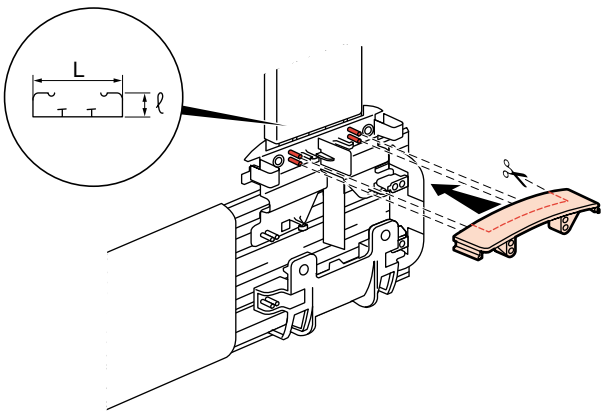


104 870 193/01



2



3

