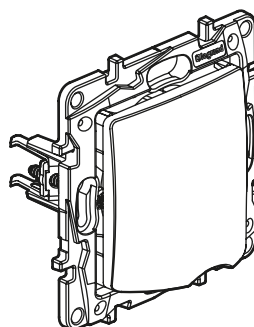


7 645 45



7 645 46

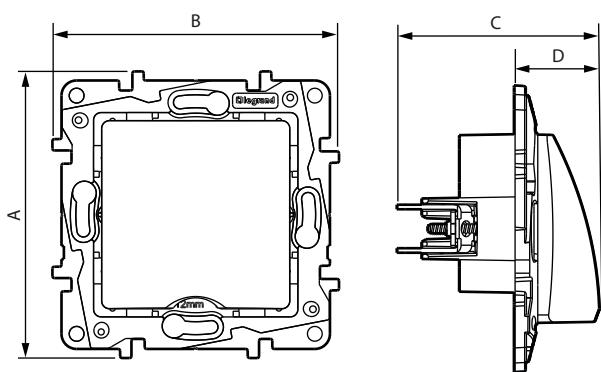
1. USAGE

Mécanismes livrés avec enjoliveur et support.
Montage en encastré ou en saillie.
Fixation à vis et/ou à griffes.

2. GAMME

Désignation	Blanc	Ivoire	Marron
Obturbateur adaptateur A équiper d'une plaque de finition	7 645 45	7 646 45	7 647 45
Sortie de câble associable, équipée de serre-câbles. Diamètre des câbles à utiliser : 12 mm A équiper d'une plaque de finition.	7 645 46	7 646 46	7 647 46

3. DIMENSIONS (mm)



Références	A	B	C	D
7 645 45 - 7 646 45 - 7 647 45	76	76	43	12
7 645 46 - 7 646 46 - 7 647 46	76	76	54	23

4. CARACTÉRISTIQUES TECHNIQUES

■ 4.1 Caractéristiques mécaniques

Protection contre les corps solides et liquides : IP 20
Protection contre les impacts : IK 02

■ 4.2 Caractéristiques matières

Aspect polyglace

Couleur : - Blanc RAL 9003
- Ivoire RAL 1013
- Marron RAL 8017

Matière : - Enjoliveur : PC peint
- Sans halogène
- Tenue aux UV

Matière du support : - PC gris RAL 7037 + 10 % chargé fibre de verre
- Sans halogène

Autoextinguibilité :

+ 850° C / 30 s pour les pièces isolantes maintenant en place les parties sous tension.

+ 650° C / 30 s pour les autres pièces en matières isolantes.

■ 4.3 Caractéristiques électriques

Tension : 250 V~
Intensité : 16 A
Fréquence : 50/60 Hz

■ 4.4 Caractéristiques climatiques

Température de stockage : - 10° C à + 70° C
Température d'utilisation : - 5° C to + 35° C

5. ENTRETIEN

Nettoyage superficiel au chiffon.

Ne pas utiliser : acétone, dégraissant, trichloréthylène.

Tenue aux produits suivants : Hexane (EN 60669-1), alcool à brûler, eau savonneuse, ammoniac dilué, javel pure diluée à 10%, produit à vitres, lingettes pré-imprégnées.

Attention : Pour l'utilisation de produits d'entretien spécifiques, un essai préalable est nécessaire.

6. NORMES ET AGRÈMENTS

Conforme aux normes d'installation et de fabrication.
Voir e. catalogue.