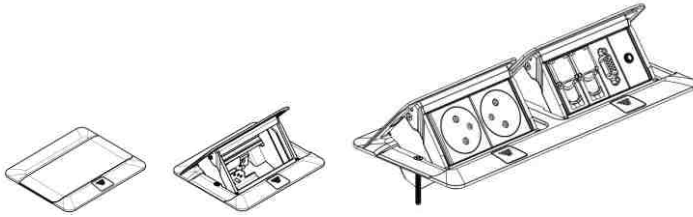


Pop-Up sol

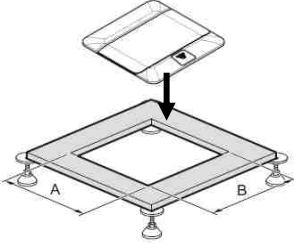
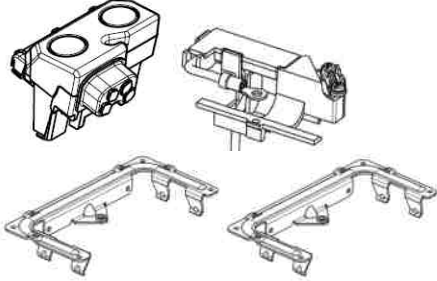
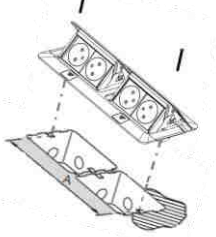
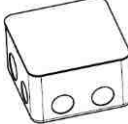
Référence(s) : 0 540 00 à 03 – 0 540 05 à 08 – 0 540 10 à 13 –
 0 540 15 à 18 – 0 540 20 à 23 – 6 503 31 – 6 503 90







SOMMAIRE	PAGES
1. Gamme	1 à 2
2. Installation	3 à 5
3. Equipement	6 à 8
4. Caractéristiques techniques	9 à 10
5. Exemples d'utilisation	11

1. GAMME

- permet l'installation de prises de courant dans le sol béton et le plancher technique
- des produits conformes à la norme NFC 61-314 (EN 60 670-1 / EN 60 670-23)

Plancher technique		Pour des raisons de sécurité, le kit d'installation est obligatoire pour montage dans plancher technique 	Compatibilité : - Courant fort - Courant faible Cat6 - Audio/vidéo
Plancher béton		Utiliser les boites d'encastrement métal ou plastique 	Compatibilité : - Courant fort



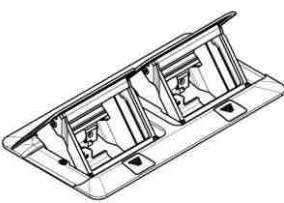
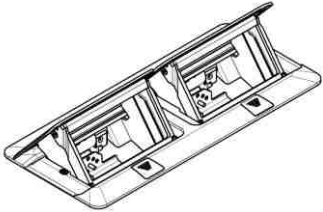
2 types de Pop-up ;

simple		Double	
3 modules	4 modules	6 modules	8 modules
			

1. GAMME (suite)

Tableau de choix Pop-up à équiper

- avec des fonctions Mosaic
- un kit d'installation pour plancher technique ou une boîte d'encastrement pour plancher béton

Finitions	3 modules	4 modules	6 (2x3) modules	8 (2x4) modules
				
Laiton brossé	0 540 15	0 540 16	0 540 17	0 540 18
Alu mat	0 540 10	0 540 11	0 540 12	0 540 13
Inox brillant	0 540 20	0 540 21	0 540 22	0 540 23

- colisage par 1

Pour info, les vis de fixation sont fournies avec les Pop-ups.

Puissance maxi : 16A 250 V~, 3680W en 230 V~

2. INSTALLATION

2.1 Boîtes d'encastement dans un plancher béton

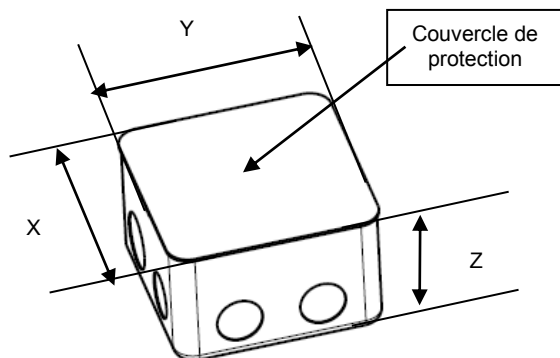
Epaisseur minimum = 60 mm

Utiliser la boîte d'encastement pour conduits diamètre 20 mm, livrée avec couvercle de protection

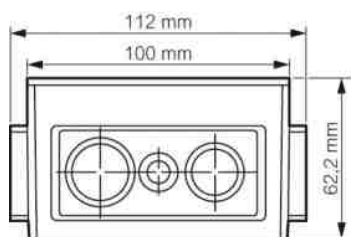
	Pop-up 3 mo	Pop-up 4 mod	Pop-up 6 (2x3) mod	Pop-up 8 (2x4) mod
Métal	0 540 00	0 540 01	0 540 02	0 540 03
Plastique	6 503 90		6 503 31	

Dimensions :

Version métal	X(mm)	Y(mm)	Z(mm)
3 mod	100	100	61.2
4 mod	100	122	61.2
6 (2x3) mod	100	210	61.2
8 (2x4) mod	100	255	61.2



Version plastique	X(mm)	Y(mm)	Z(mm)
3 mod	112	112	62.2
6 (2x3) mod	112	222	62.2



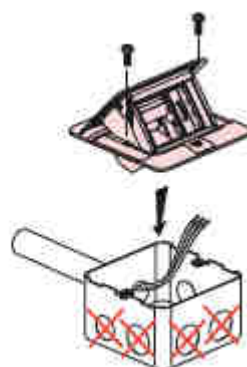
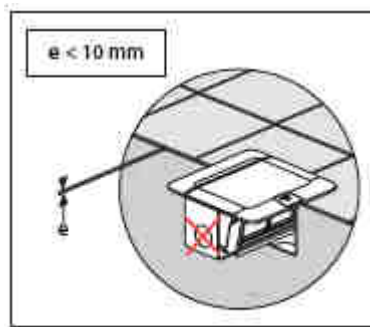
Encombrement dans le plancher béton

	métal et plastique	A(mm)
	3 modules	84
	4 modules	106.5
	6 modules	194
	8 modules	239

2. INSTALLATION (suite)

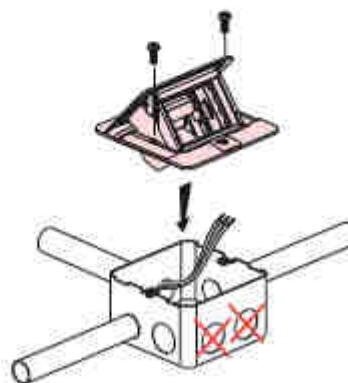
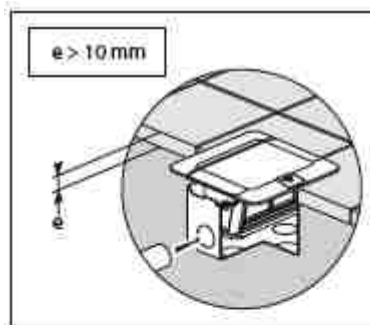
IMPORTANT :

Si $e < 10\text{mm}$, les conduits de diamètre 20mm doivent être introduits dans la boîte d'encastement par l'arrière de la boîte, pour tous les modèles de boîtes 3, 4, 6 and 8 modules



IMPORTANT!

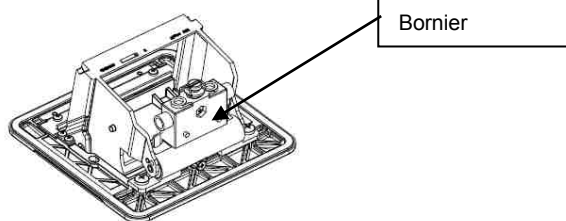
Si $e > 10\text{mm}$, les conduits de diamètre 20mm doivent être introduits dans la boîte d'encastement par la face avant, pour tous les modèles de boîtes 3, 4, 6 and 8 modules



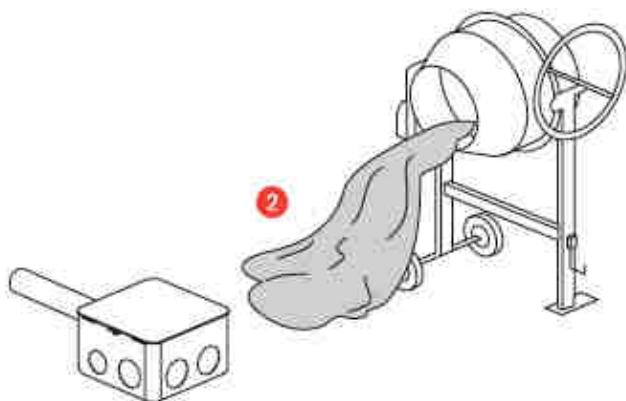
2. INSTALLATION (suite)

2.1 Dans un plancher béton

Le Pop-up est livré avec un bornier



(1) Il est donc nécessaire de fermer la boîte d'encastrement en utilisant le couvercle de protection livré avec, avant de couler le béton (2) afin d'empêcher celui-ci de rentrer dedans

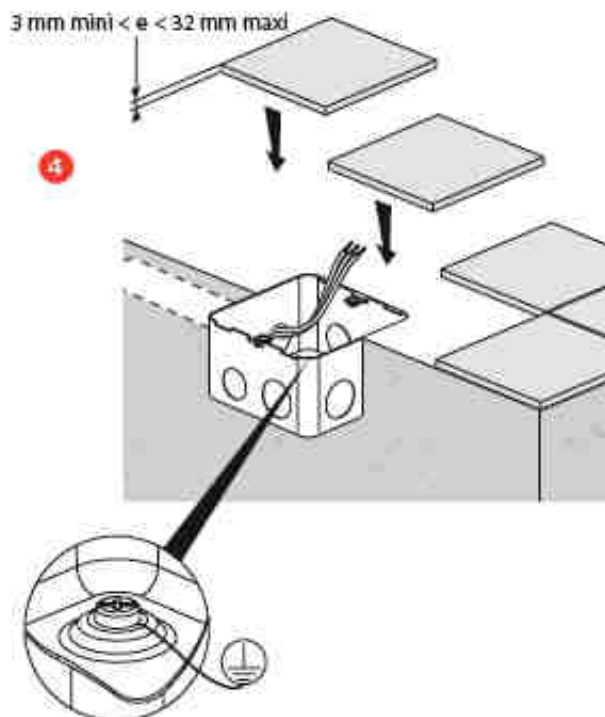


(3) Avant l'installation de la pop-up, enlever le couvercle de protection

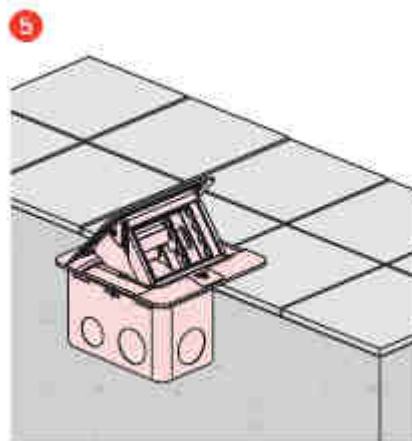


2. INSTALLATION (suite)

(4) Avant de poser le revêtement, ajuster le niveau (3mm mini)



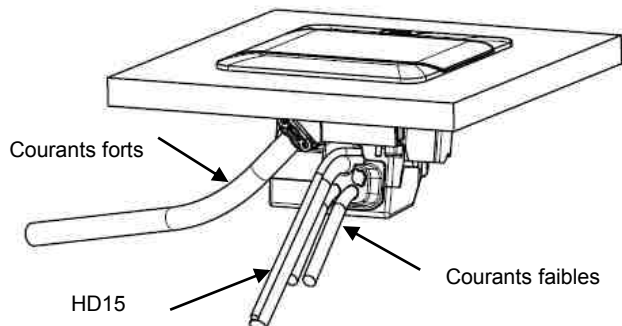
(5) Visser la pop up sur la boîte d'encastrement



2. INSTALLATION

2.2 Dans un plancher technique

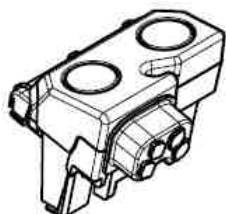
2.2.1 Kit d'installation obligatoire



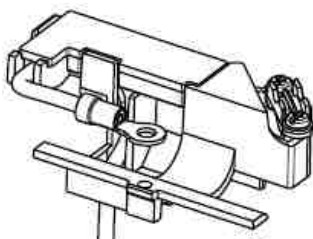
Kit pour installation et fixation dans le plancher technique

Références	Kit d'installation
0 540 05	3 modules
0 540 06	4 modules
0 540 07	6 modules
0 540 08	8 modules

Composition :

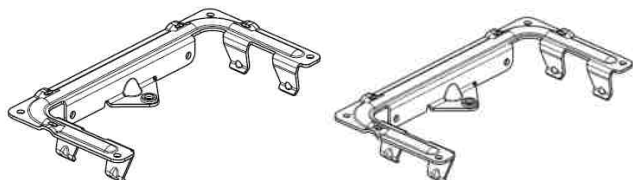


1 boîtier d'installation



1 support serre-câbles

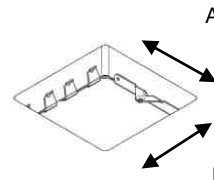
2 brides de fixation



Bride de fixation spécifique permettant d'installer le produit directement dans le plancher technique

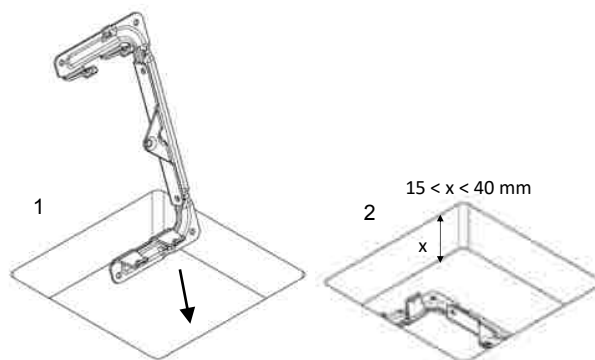
2. INSTALLATION (suite)

2.2.2 Découpe du plancher

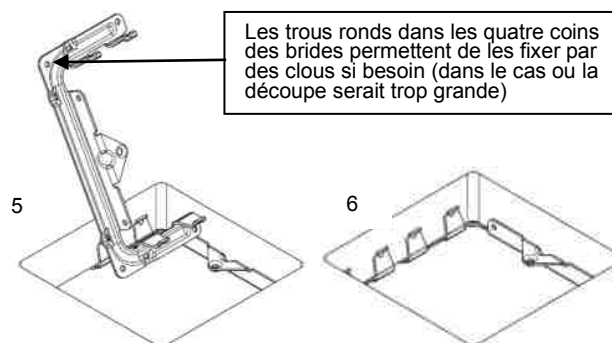
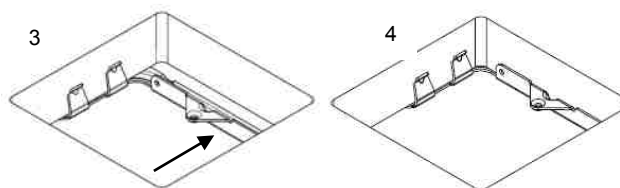


	A(mm)	B(mm)
3 modules	108 (+/-1mm)	108 (+/-1mm)
4 modules	108 (+/-1mm)	131 (+/-1mm)
6 modules	108 (+/-1mm)	218 (+/-1mm)
8 modules	108 (+/-1mm)	263 (+/-1mm)

Descendre la bride par le dessus puis la positionner sur le plancher technique



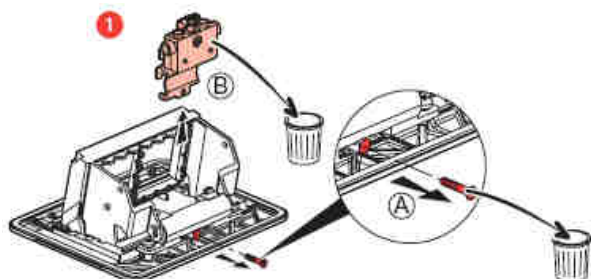
Les griffes de maintien viennent contre le plancher technique (si la découpe est mal réalisée, fixer la bride à l'aide de vis dans les coins)



Les trous ronds dans les quatre coins des brides permettent de les fixer par des clous si besoin (dans le cas où la découpe serait trop grande)

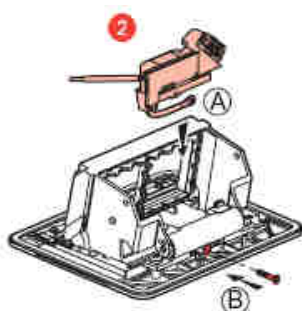
3. EQUIPEMENT

Avant l'installation du kit, enlever le bornier livré sur le Pop-Up (non utilisable dans cette configuration)



Montage du support serre-câbles sur le Pop-Up si alimentation en courant fort.

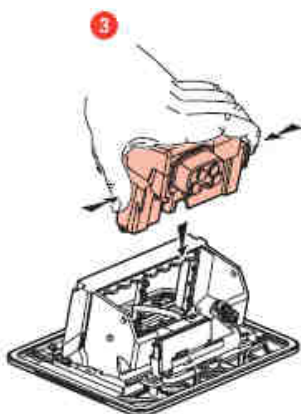
Montage par l'arrière du Pop-Up sol;



A : présenter le serre-câbles et le descendre jusqu'à ce qu'il se place (au niveau des butées pour mise en place de la vis)
B : Fixer le fil de mise à la terre sur la partie métallique du Pop-up

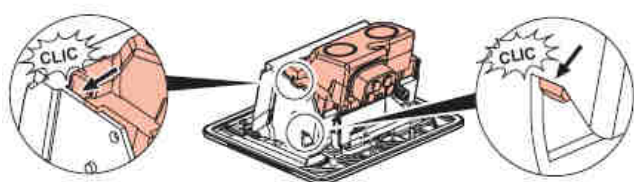
Assemblage du kit d'installation:

Vue représentant le montage du kit d'installation, dans le cas d'un assemblage en courants faibles uniquement, il n'est pas nécessaire d'assembler le support serre-câbles de courant fort (voir point 2 ci-dessus)



Positionner les doigts comme représentés sur la vue ci-dessus, afin de pincer le kit pour l'engager dans le Pop-up.

Le descendre à l'intérieur du Pop-Up sol jusqu'au clipsage



3. EQUIPEMENT (suite)

Installation courant fort :

Montage du câble d'alimentation dans le Pop-Up sol avant la connexion de l'appareillage :

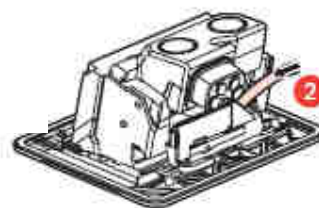
1- Démontez la barrette serre-câbles



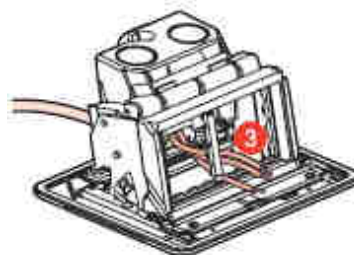
Connexion de l'appareillage :

Type de bornes : automatiques à connexion latérale
Nombre de bornes : 3 entrées – 3 sorties
Capacité des bornes : 2 x 2,5 mm²
Longueur de dénudage : 12 mm

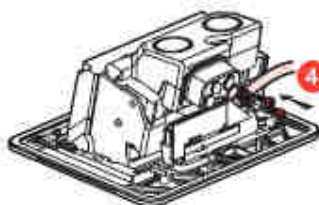
2- Enfiler le cordon (utiliser uniquement des cordons fils souples) jusqu'à venir en butée dans le serre-câbles.



3- Laisser dépasser uniquement les fils dénudés à l'intérieur du Pop-up



4- Bloquer le câble avec la barrette serre-câbles



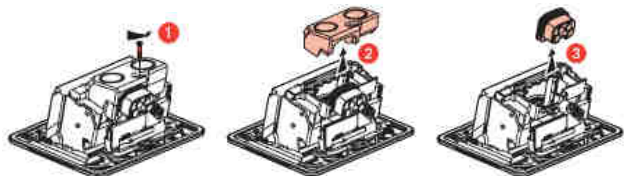
Connecter l'appareillage aux cordons avant clipsage dans le support.

3. EQUIPEMENT (suite)

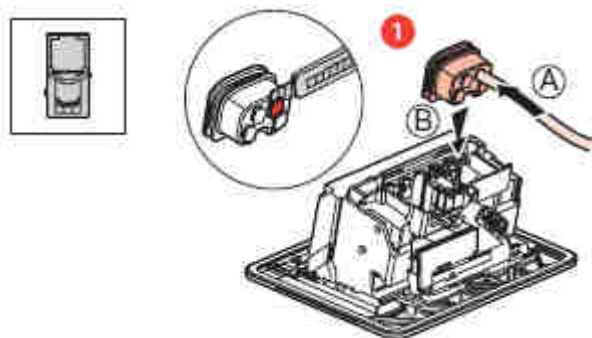
Installation courant faible (RJ45) :

Montage du câble Ethernet pour réseau informatique dans le Pop-Up sol avant la connection des prises RJ 45 :

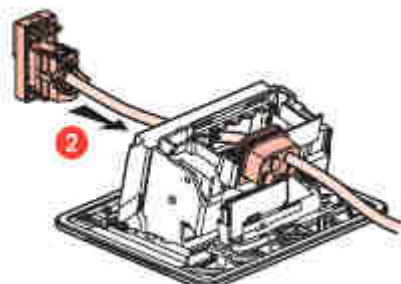
Démonter le capot et la sortie de câble :



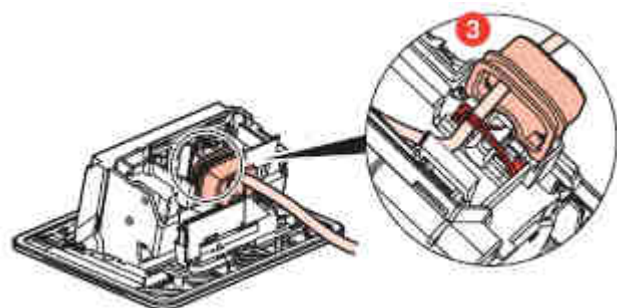
1- Découper les opercules en fonction du nombre de câbles (4 maxi) permettant le passage de ceux-ci :



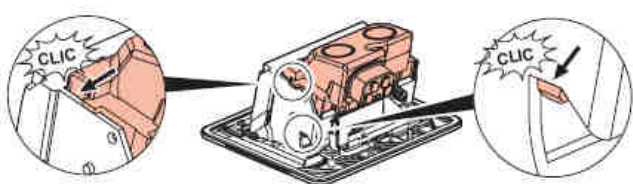
2- Passer les câbles à travers le support d'appareillage pour connecter les prises.



3- Repositionner la sortie de câble à sa place puis bloquer les câbles à l'aide du collier plastique



Remonter le capot avec sa vis pour finaliser l'installation

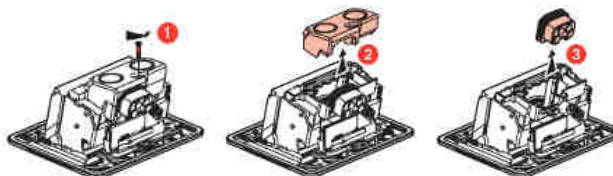


3. EQUIPEMENT (suite)

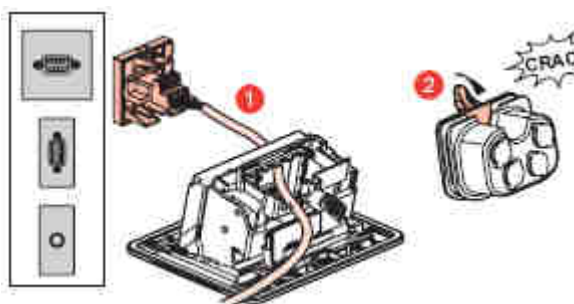
Installation courant faible (Audio/vidéo) :

Montage du cordon audio dans le Pop-Up sol avant la connection des prises HD 15 :

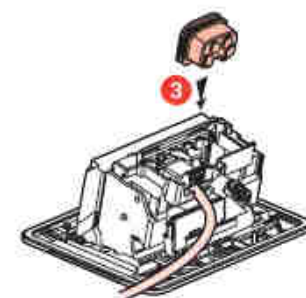
Démonter le capot et la sortie de câble :



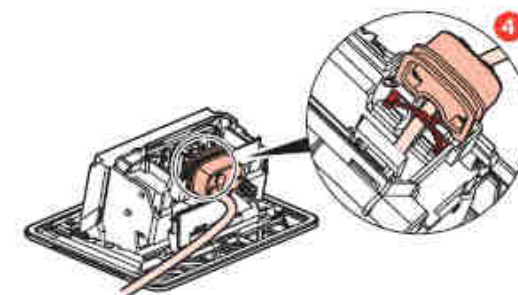
1- Passer les câbles à travers le support d'appareillage pour connecter les prises HD 15
2- Casser l'opercule permettant le passage du câble



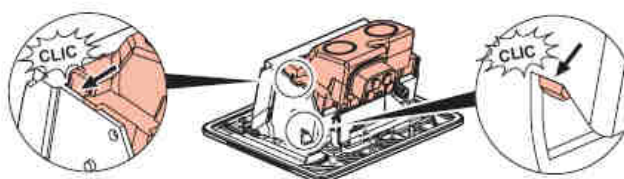
3- Positionner le câble dans le logement prévu à cet effet puis repositionner la sortie de câble à sa place



4- Bloquer le câble à l'aide du collier plastique



Remonter le capot avec sa vis pour finaliser l'installation

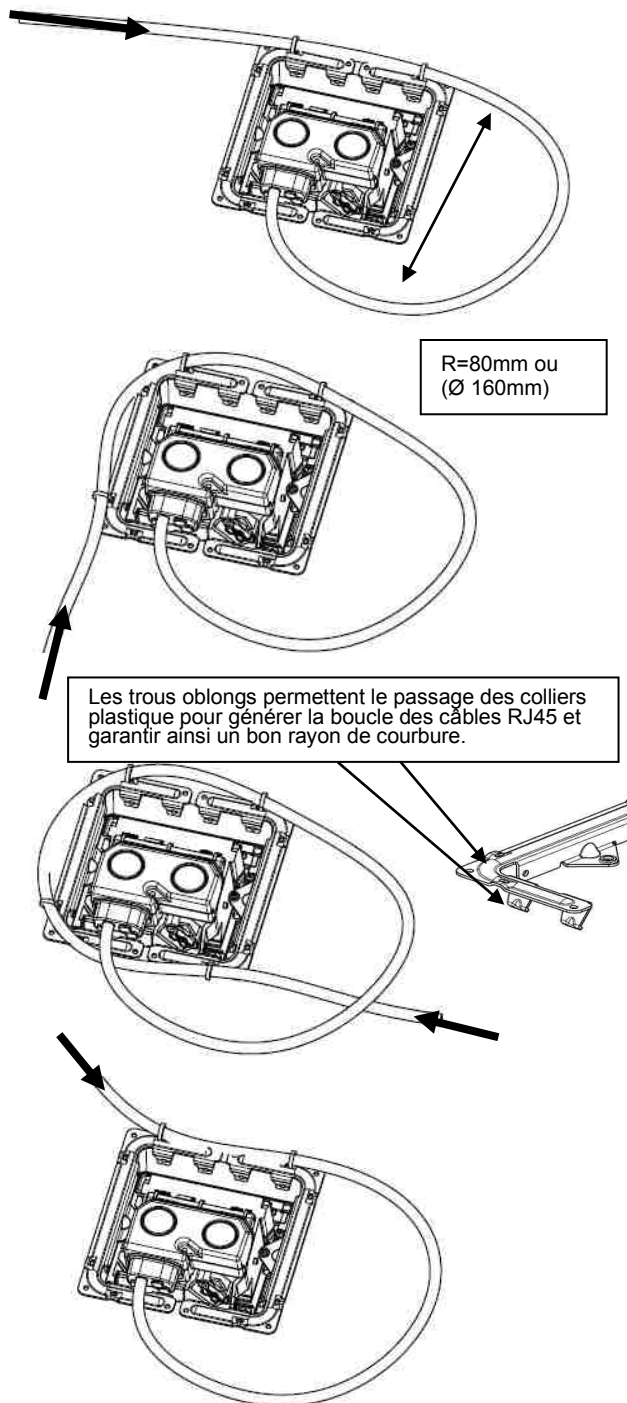


Note : dans le cas d'un appareillage mixte audio/vidéo (HD 15 + jack 3.5mm) équipé de deux cordons, procéder de la même façon

Règles spécifiques au câble réseau

(les câbles réseaux d'installation peuvent être plus rigides que des cordons Ethernet de bureau, dans ce cas vous devez manager les câbles tels que les vues ci-dessous, garantissant l'ouverture complète du Pop-up)

Pour respecter le rayon de courbure des câbles courant faible, il faut les fixer en respectant un rayon supérieur à 80mm (courbure du câble à la sortie sur le kit et les points de fixation du câble sur la bride).



Câble maxi pour courant faible en montage dans un plancher technique : câble 6a F/UTP

Note : Si installation avec plusieurs câbles, ils doivent être attachés ensemble à l'aide d'un collier

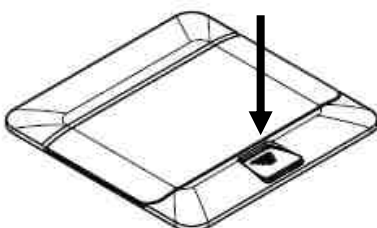
4. CARACTERISTIQUES TECHNIQUES

4.1 Ouverture

En position fermé, le Pop-Up est verrouillé



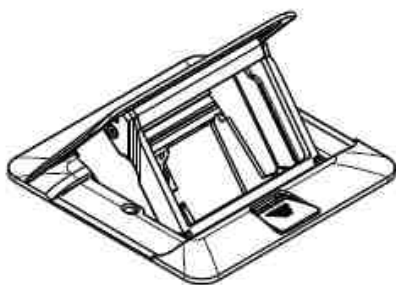
Appuyer sur le bouton pour déverrouiller la sécurité du système d'ouverture.



Faire glisser le bouton en arrière permettant l'ouverture de la trappe.



La trappe se lève après déverrouillage de celle-ci



Le bouton se remet automatiquement en place et la trappe est verrouillée lorsqu'elle se trouve en position haute (ouverte)

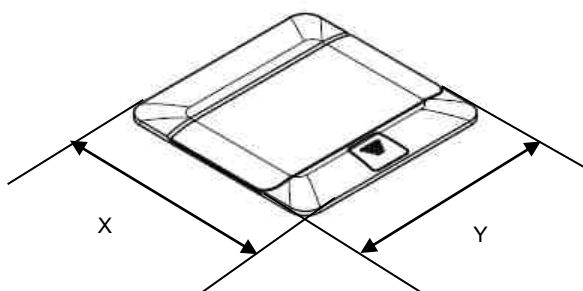


Pour refermer le Pop-up, il faut appuyer sur le bouton pour déverrouiller et fermer le produit.

4. CARACTERISTIQUES TECHNIQUES (suite)

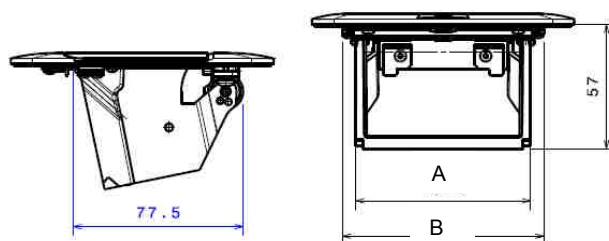
4.2 Encombrement

Couvercle



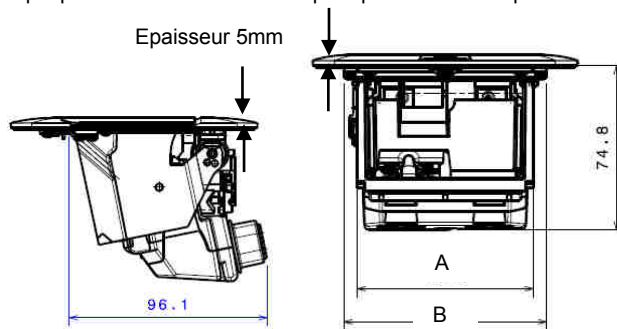
	X(mm)	Y(mm)
3 modules	120	120
4 modules	120	142.5
6 modules	120	230
8 modules	120	275

Pop-Up sol vide



	A(mm)	B(mm)
3 modules	79.8	92
4 modules	102.3	114.5
6 modules	189.8	202
8 modules	231.6	247

Pop-Up sol avec kit d'installation pour plancher technique :



	A(mm)	B(mm)
3 modules	79.8	92
4 modules	102.3	114.5
6 modules	189.8	202
8 modules	231.6	247

4. CARACTERISTIQUES TECHNIQUES (suite)

B : Tableau de compatibilité de l'appareillage pouvant être installés.

Type d'appareillage (Mosaic et Arteor)	Format
Courant fort	
Data and Audio-vidéo	

A noter : Pour faciliter l'insertion des fiches coudées, il est conseillé d'installer les prises 2P+T à 90° ou d'utiliser des prises inclinées à 45°

C : Classification des Pop-ups suivant :

Normes NFC 61-314 / EN 60 670-1 / EN 60 670-23

Tension nominal : 250 V~
 Disposition pour la mise à la terre R < 0,05 Ohms
 Résistance mécanique : IK07
 Indice de protection : IP30 ouvert - IP40 fermé.
 Résistance à la compression : 1500N ouvert - 3000N fermé.
 Résistance d'isolement U=500V - R > 5M Ohms
 Rigidité diélectrique : 2000V
 Installation au sol : prévu pour être installé dans des sols soumis à un traitement à sec.

Matière :
 Matière sans halogènes, ignifugées, non-propagateur de la flamme.
 Résistant à la corrosion et aux changements de température

Finition	Matière
Inox brillant	Zamak nickel
Laiton brossé	Laiton
Alu mat	Aluminium

Installation : Au sol, plancher technique ou sol bétonné

Sécurité : Mise à la terre obligatoire du produit

Montage et démontage : L'appareillage au format 45 s'installe directement dans les supports d'appareillage (l'installation se fait par l'avant)

Le support d'appareillage peut être retiré du pop-up à l'aide d'un tournevis cruciforme

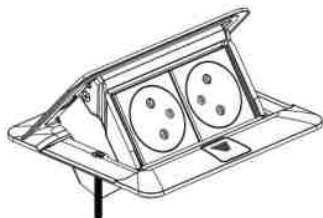
Nettoyage : Nettoyer à l'aide un chiffon sec (en cas d'utilisation d'un produit de nettoyage, éviter tout contact avec les parties actives)
 Ne pas utiliser de produits abrasifs

5. EXEMPLES D'UTILISATION

Exemple de montage appareillage dans les Pop-ups :

Dans Pop-Up sol 4 modules :

2 prises courant fort



Ou 1 prise courant fort +T et 2 prises courant faible



Dans Pop-Up sol 2x4 modules :

2 prises courant fort et 1 HD15 + 2 prises courant faible

