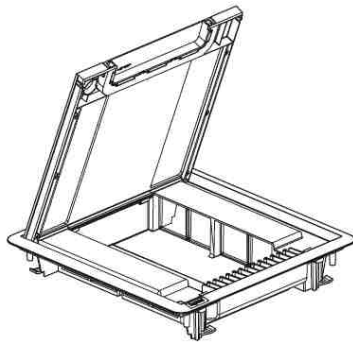


## Boîtes de sol Hauteur 50mm

Référence(s) : 0 880 70/71/72/73



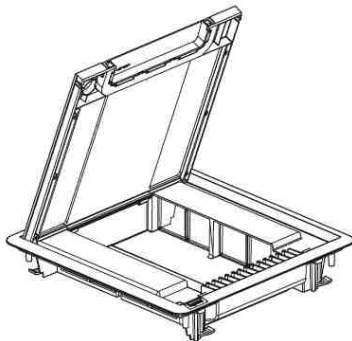
SOMMAIRE	PAGES
1. Gamme	1
2. Fixation	2 à 3
3. Boîtes d'encastrement	4 à 6
4. Caractéristiques techniques	7
5. Caractéristiques matières	7

### 1 GAMME.

#### Les boîtes de sol permettent :

- l'alimentation en courant fort/faible des différents postes de travail par le sol
- l'installation de différents types de revêtement (3mm de profondeur du couvercle pour installer petite moquette ou vinyle) ou plaque finition inox brossé réf 0 880 72.
- d'avoir une solution idéale pour la chape béton ou plancher technique en rénovation.

#### Boîtes de sol à hauteur réduite 50mm



Pour vide technique  $\geq 50$ mm

Pour rénovation en présence d'un plancher technique de faible profondeur ou pour chape béton

- gamme : à équiper 16 modules
- livrées avec couvercle amovible pour revêtement (petite moquette ou vinyle)
- ouverture facile par poignée
- conforme à la norme CEI 60670-23
- coloris gris RAL 7031

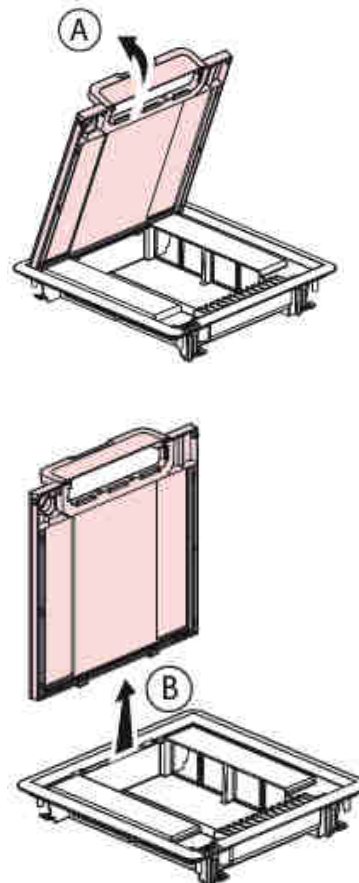
Supports d'appareillage intégrés aux boîtes de sol

- à équiper de prises format 45 standard 1 ou 2 modules
- positionnement vertical des appareillages
- garantissant la parfaite séparation des courants
- utilisation de fiches droites recommandée

### 1 GAMME (suite)

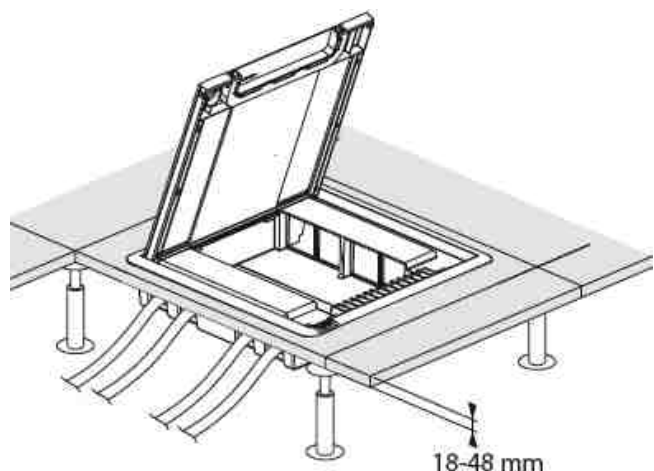
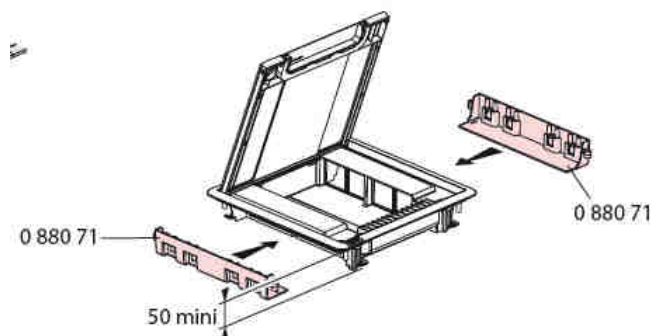
#### Mise en place du couvercle :

Le couvercle est amovible, il peut se décliper pour faciliter l'installation de l'appareillage à l'intérieur de la boîte et se repositionner (du même côté).



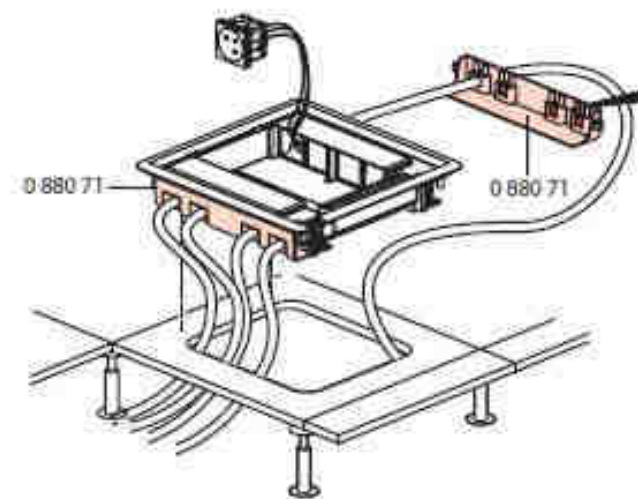
## 2 FIXATION.

Dans plancher technique :

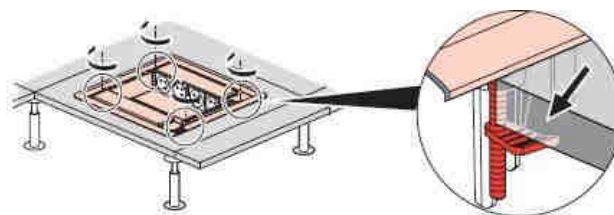


La hauteur minimum pour installer une boîte de sol à hauteur réduite doit être de 50mm.

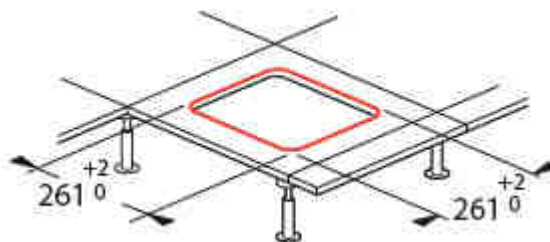
Installation des boîtiers d'isolation réf 0 880 71



## 2 FIXATION (suite)



Découpe du plancher technique :



Les cotes d'encombrement au sol (dimensions du cadre) de la boîte sont :

= 283x283mm

**Les supports d'appareillage permettent le montage :**

Des prises format 45 (standard 2 modules) :



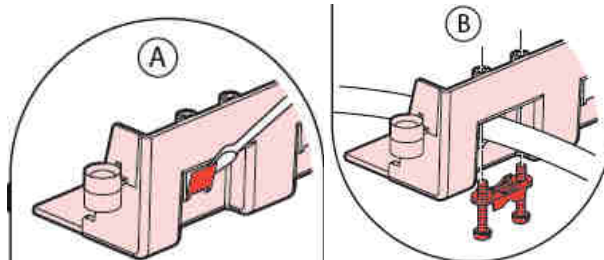
Attention au positionnement des prises dans les supports. (prises de terre en haut = impossibilité d'insérer une fiche coudée)

Ou des prises RJ 45 1 ou 2 modules.



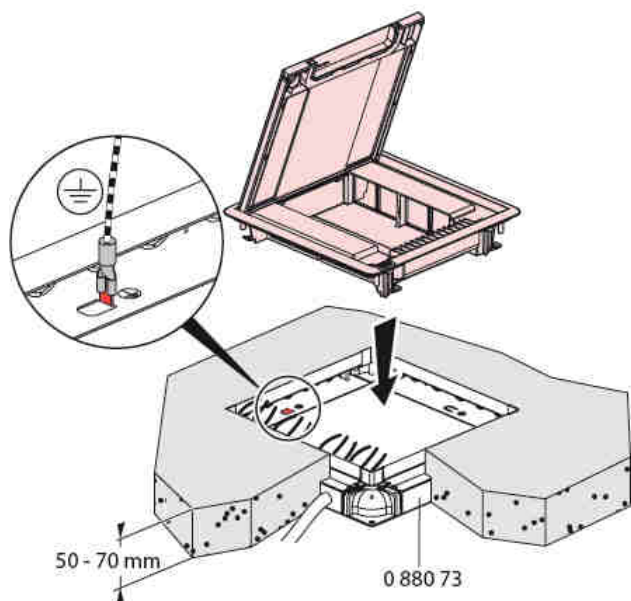
**La fonction serre câble des supports s'utilise avec :**

Des câbles uniquement :

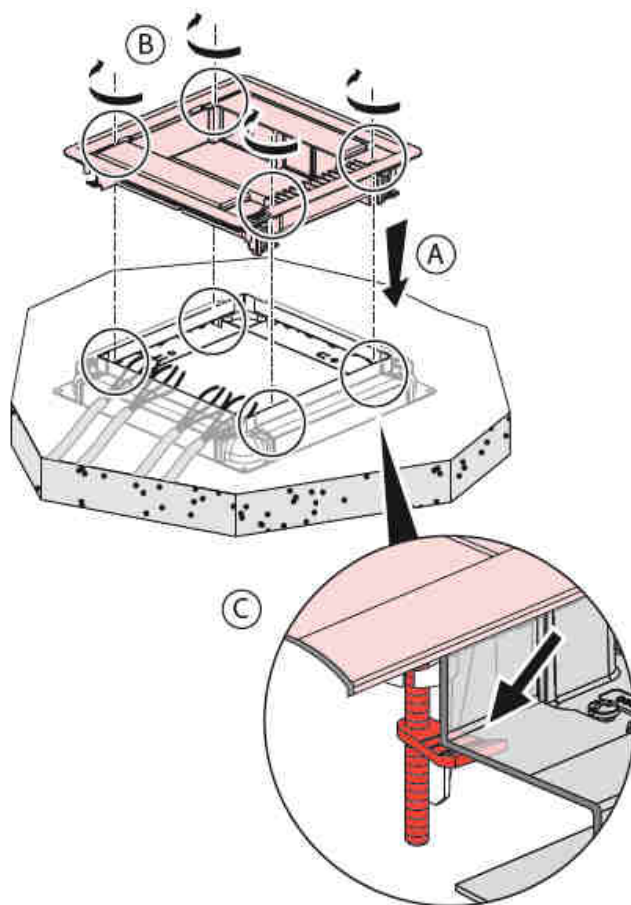


## 2 FIXATION (suite)

Dans une boîte d'encastement métallique :

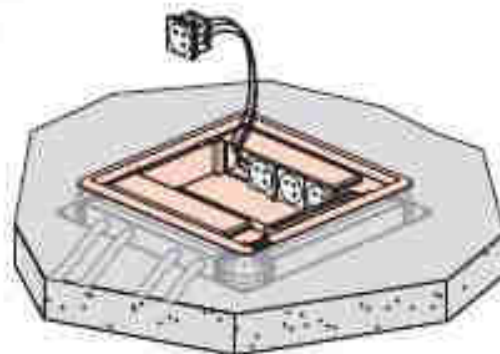


La hauteur minimum pour installer une boîte de sol à hauteur réduite doit être de 50mm (maxi 70mm)

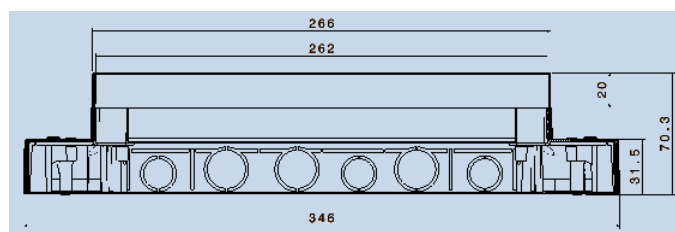


## 2 FIXATION (suite)

Installation des différents courants :



Encombrement boîte d'encastement (en mm) :



Les supports d'appareillage permettent le montage :

Des prises format 45 (standard 2 modules) :



Attention au positionnement des prises dans les supports.  
(prises de terre en haut = impossibilité d'insérer une fiche coudée)

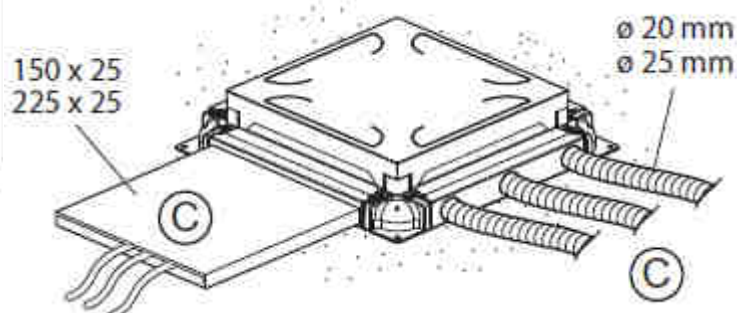
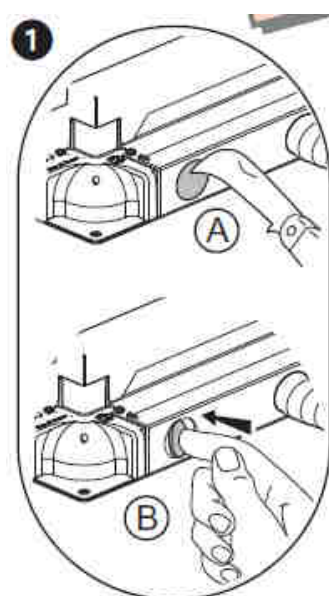
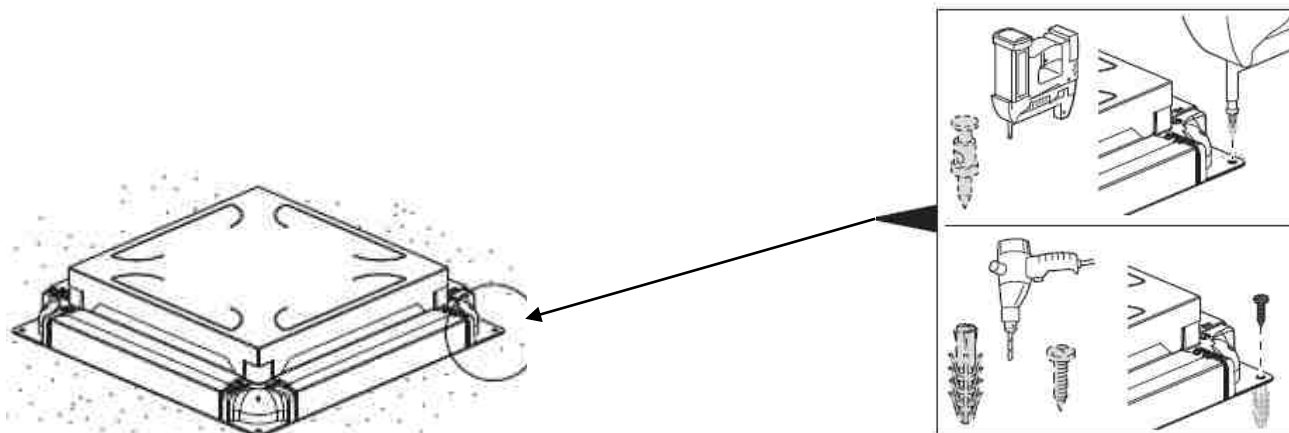
Ou des prises RJ 45 1 ou 2 modules.



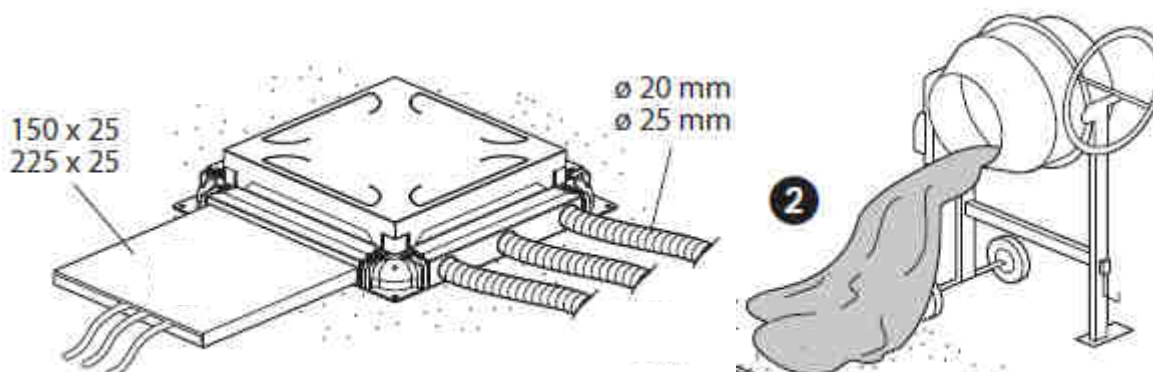
## 3 BOITES D'ENCASTREMENT

Réf 0 880 73

Fixer la boîte d'encastrement sur la dalle



1- Raccorder les goulottes de sol ou les conduits en utilisant un outil pour l'ouverture de l'opercule

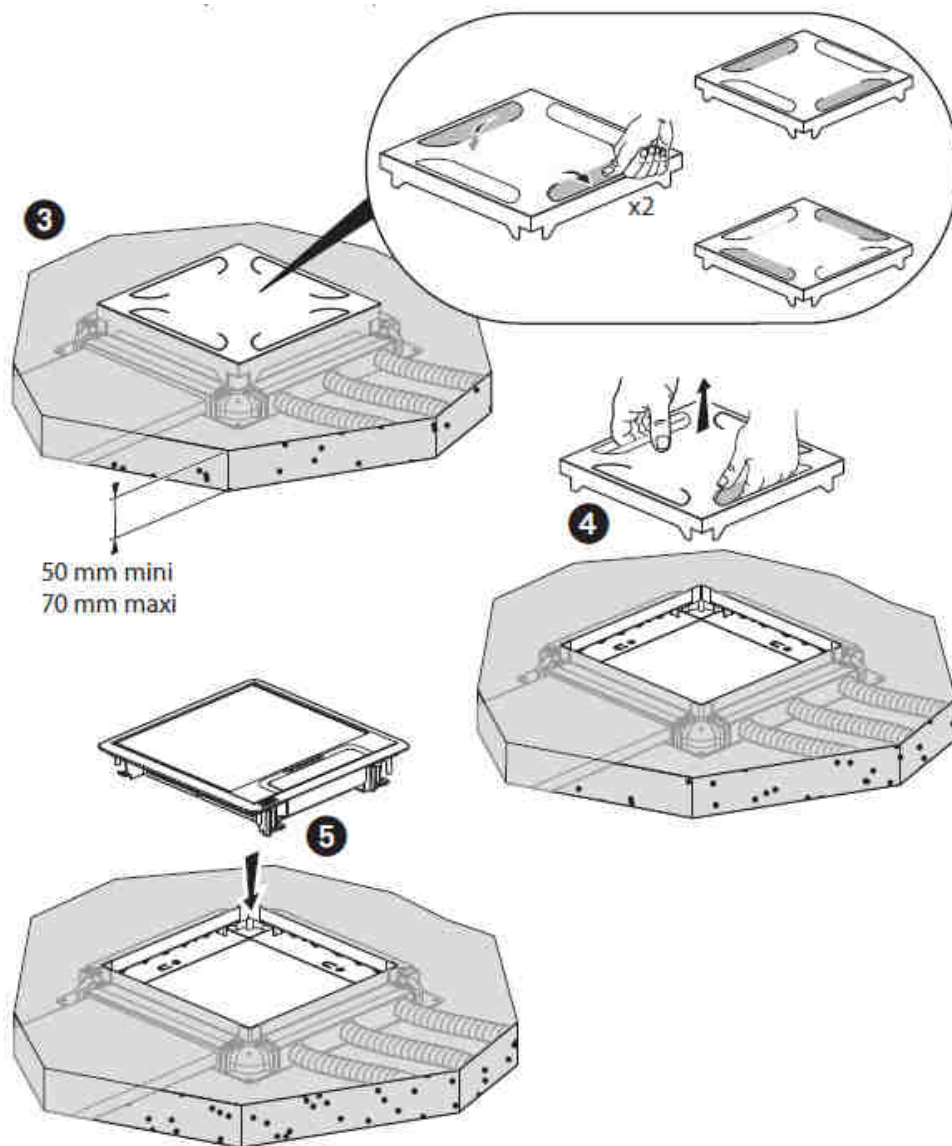


2- Couler la chape béton

## 3 BOITES D'ENCASTREMENT (suite)

Réf 0 880 73

Appuyer sur les opercules pour les replier permettant ainsi la prise en main de la protection de la boîte d'encastrement pour ouverture puis installer la boîte de sol H50mm.



## 3 BOITES D'ENCASTREMENT (suite)

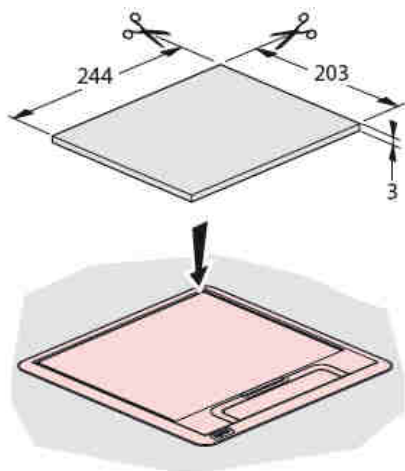
Le couvercle pour revêtement est équipé d'une plaque de renfort métal permettant la rigidité de celui-ci.

Pas de carrelage dans le couvercle !

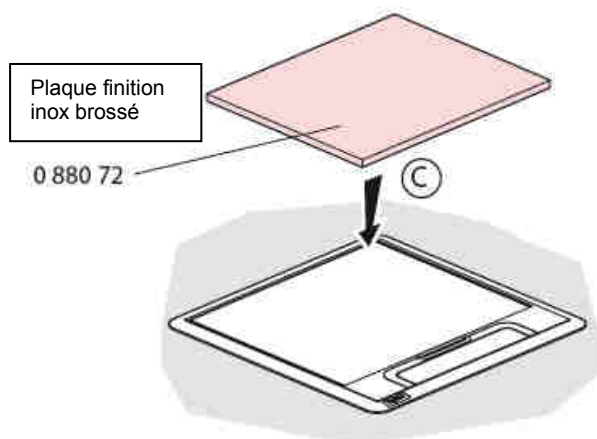
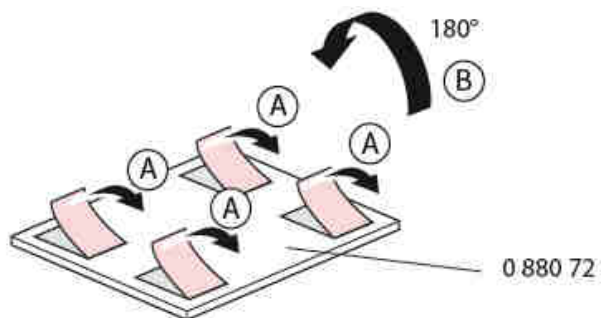
### Installation avec différents revêtements :

Exemple avec de la petite moquette ou du vinyle :

A découper suivant indication ci-dessous : (maxi 3mm d'épaisseur)



Fixation plaque inox réf 0 880 72 :



## 4 CARACTERISTIQUES TECHNIQUES

7		Classification EN 60670-23	
7.1	Nature du matériau	7.1.3. Composite	
7.2	Mode de montage <sup>a</sup>	7.2.1 Encastrées , semi-encastrées ou intégrée dans 7.2.3 Emplacement 7.2.101 Selon le traitement du sol	7.2.1.3 Murs creux, plafonds creux, planchers creux ou mobilier 7.2.3.1 Approprié à l'installation dans le béton pendant la phase de coulage (voir 7.6) 7.2.101.1 Boîtes et enveloppes de sol prévues pour être installées dans des sols soumis à un traitement à sec
7.3	Type(s) d'entrées (sorties) <sup>b</sup>	7.3.7 Sans entrée. Les ouvertures d'entrée seront pratiquées pendant l'installation	
7.4	Moyens de fixation	7.4.2 Avec serre-câbles	
7.5	Températures minimales et maximales pendant l'installation	7.5.1 De -5 °C à +60 °C	
7.6	Température maximale pendant la phase de coulage du béton	7.6.1 +60 °C	
7.7	Boîtes et enveloppes pour murs creux ou équivalents selon 7.2.1.3	7.7.3 Selon le degré de protection	7.7.3.1 IP20

**Résistance d'isolement et rigidité diélectrique - EN 60670-1 et 23 - § 14 :**- § 14.3 : tension d'isolement assignée déclarée : **500 V****Nettoyage :**

Les parties visibles de la boîte de sol doivent être nettoyées seulement en utilisant un chiffon humide ;

**5 CARACTERISTIQUES MATIERES**

La boîte de sol est en ABS, la poignée en PA 6.6 chargée fibre de verre et la sortie de câble est en TPEE (élastomère)

La boîte d'encastrement métallique est en :

- Acier galvanisé (Z275)
- ABS (pour les angles)