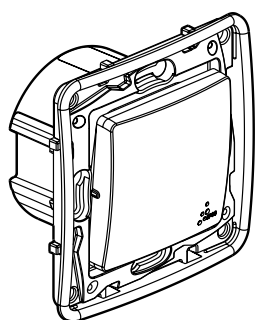


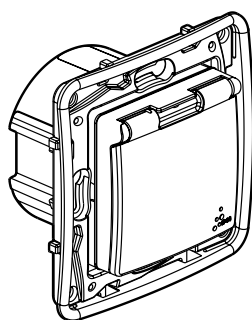
Niloé™

Gamme étanche IP44

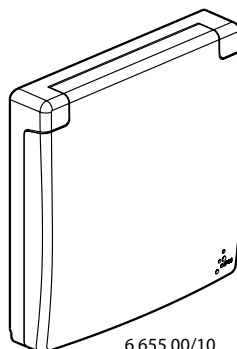
Référence(s) : 6 645 49 - 6 647 21/25/48/49/95
 6 648 21/25/48/49/95 - 6 650 00/10/96/99



6 647 21/25



6 647 48



6 655 00/10

SOMMAIRE

Page

1. Usage	1
2. Gamme	1
3. Cotes d'encombrement	2
4. Raccordement	2
5. Caractéristiques techniques	2
6. Entretien	3
7. Accessoires	3
8. Normes et agréments	3

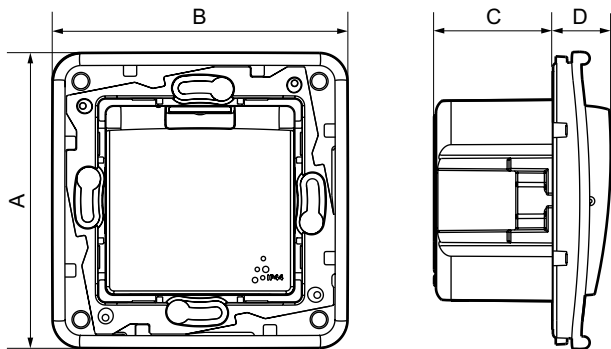
1. USAGE

Gamme d'appareillage étanche IP 44.
 Les mécanismes sont livrés avec les enjoliveurs, les supports, une chaussette d'étanchéité à l'air et une coque de protection de chantier.
 A équiper de plaques monoposte ou multiposte, couleur pur ou lin.
 Montage sur les plaques standard.

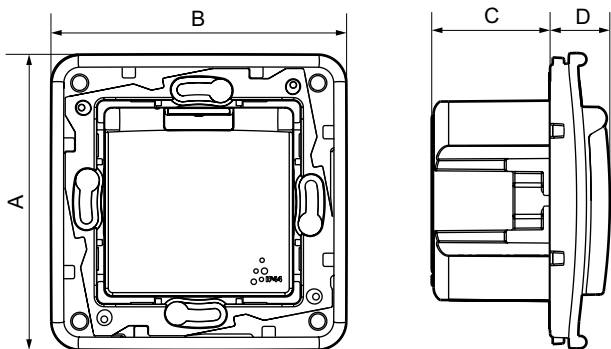
2. GAMME

	Désignation	Couleur		Fonction
		Pur RAL 903	Lin RAL 113	
	Va-et-vient IP 44 - 10 AX Étanche à l'air	6 647 21	6 648 21	Connexion par bornes auto. Devient lumineux avec lampes réf. 665 090 ou 665 092. Témoin avec lampe réf. 665 091.
	Poussoir IP 44 - 6 A Étanche à l'air	6 647 25	6 648 25	Poussoir NO - NF Connexion par bornes auto Devient lumineux avec lampes réf. 665 090 ou 665 092.
	Prise de courant 2 P + T - 16 A Franco-belge - IP 44 Étanche à l'air	6 647 48	6 648 48	
	Sortie de câble IP 44 Étanche à l'air	6 647 49	6 648 49	Sortie de câble équipée de serre-câbles. Diamètre maximum des câbles à utiliser : 12 mm Livrée avec chaussette d'étanchéité air-eau.
		6 645 49	-	Sortie de câble équipée de serre-câbles. Diamètre maximum des câbles à utiliser : 12 mm - Avec griffes
	Plaque 1 poste IP 44 et IK 07	6 650 00	6 650 10	Montage possible de toutes les fonctions (à faible profondeur extérieure), sauf les prises de courant à volet (ex. réf. 664 748). Sauf interrupteurs radio/ZigBee réf. 665 101/102 et commande volets roulants radio/ZigBee réf. 665 111.
	Chaussette d'étanchéité à l'air	6 650 96		S'adapte à tous les mécanismes standards (à l'exception de la sortie de câble)
	Sortie de câble IP 21	6 647 95	6 648 95	Sortie de câble équipée de serre-câbles. Diamètre maximum des câbles à utiliser : 12 mm Livrée avec enjoliveur intégrant la plaque Installation en monoposte

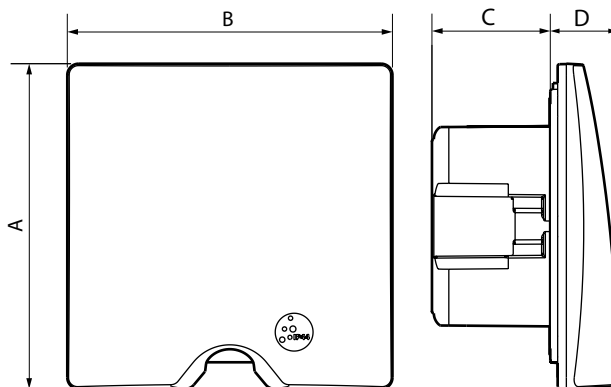
3. COTES D'ENCOMBREMENT (mm)



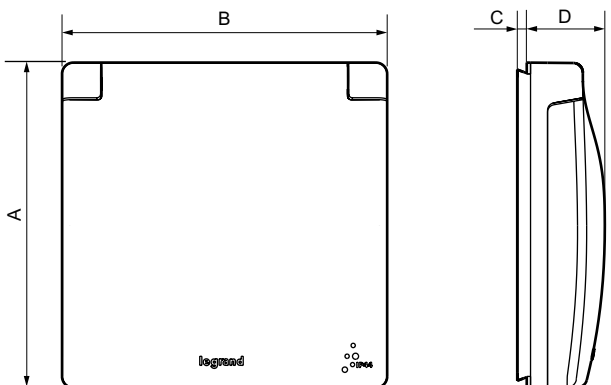
6 647 21/25



6 647 48



6 647 49



6 650 00/10

3. COTES D'ENCOMBREMENT (mm) (suite)

Réf.	A	B	C	D
6 647 21/25	78,2	78,2	31,3	15,2
6 647 48	78,2	78,2	31,3	15,8
6 647 49	86	86	31,3	17,8
6 650 00/10	86	86	1	22,15

4. RACCORDEMENT

Les fonctions commandes sont équipées de bornes automatiques.
Les poussettes de bornes automatiques sont grises RAL 735.
Câble : 1,5 mm² pour va-et-vient et poussoir
2,5 mm² pour prise de courant 2 P + T
Longueur de dénudage : 13 mm
Câbles souples ou rigides compatibles.

5. CARACTÉRISTIQUES TECHNIQUES

■ 5.1 Caractéristiques mécaniques

IP 44
IP21 pour les réf. 6 647 95 - 6 648 95
IK 04
IK 07 pour les références 6 650 00/10

■ 5.2 Caractéristiques matières

Aspect polyglacé
Couleur : Pur RAL 903 et Lin RAL 113
Matière : - Plaque ABS
- Doigt de commande : ABS
- Sans halogène

Autoextinguibilité : - 850° C / 30 s pour les pièces isolantes maintenant en place les parties sous tension.
- 650° C / 30 s pour les autres pièces en matières isolantes.

Tenue UV.

■ 5.3 Caractéristiques électriques

Tension : 250 VAC
Intensité : - 10 AX pour interrupteur, va-et-vient
- 6 A pour le poussoir NO-NF
- 16 A pour la prise de courant

■ 5.4 Caractéristiques climatiques

Température de stockage et utilisation : - 5° C à + 35° C

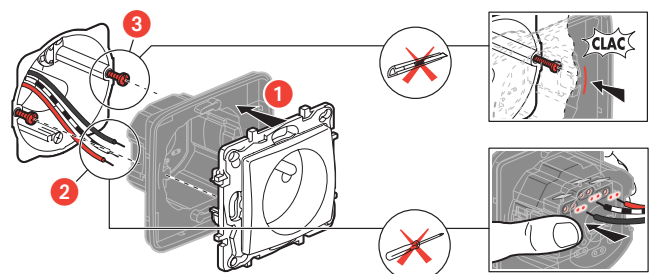
■ 5.5 Caractéristiques du support

Matière : Polycarbonate gris RAL 737 sans halogène.
Haute résistance aux chocs et à la torsion en raison de l'épaisseur adaptée du support.

■ 5.6 Caractéristiques de la chaussette

Réf. : 6 650 96

Matière : SEBS
S'adapte à tous les mécanismes standards (à l'exception de la sortie de câble).



6. ENTRETIEN

Nettoyage facile (en raison de la surface polyglacée).

7. ACCESSOIRES

Voyants témoin et lumineux

Raccordement par montage direct

Lampe LED

• 6 650 90

Voyant lumineux 230 V
Consommation 0,15 mA

• 6 650 91

Voyant témoin 230 V
Consommation 3 mA

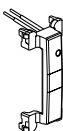
• 6 650 92

Voyant lumineux 12 V - 24 V - 48 V

Griffe 6 650 99

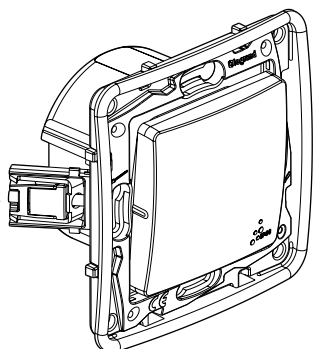
Griffe "Rapido"

Permet la fixation des appareils en rénovation



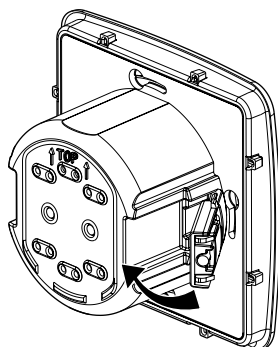
①

Enfoncer
la griffe



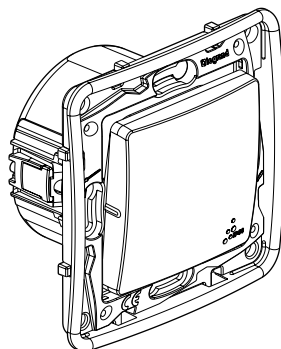
②

Pivoter
en appuyant



③

Montage
terminé



8. NORMES ET AGRÉMENTS

Conforme aux normes de fabrication et d'installation.
Voir e.catalogue