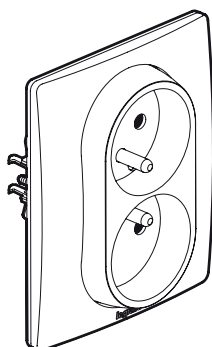
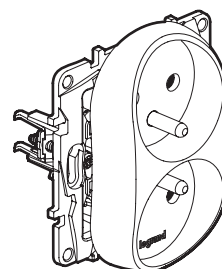


7 64X 27



7 64X 41



7 64X 42/62

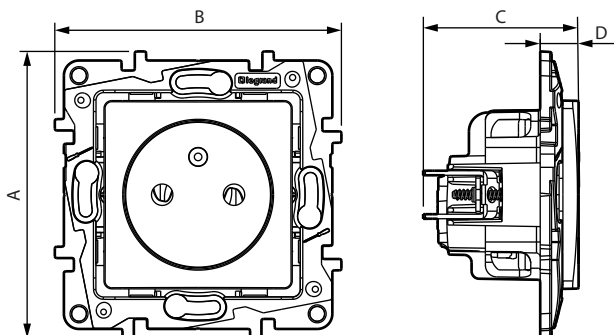
1. USAGE

Prises de courant avec ou sans éclips de protection.
Montage des mécanismes en encastré ou en saillie.
Fixation à griffes et/ou à vis.

2. GAMME

PRISES DE COURANT AVEC ÉCLIPS	Blanc	Ivoire	Marron
Prise 2 P+T Livrée avec enjoliveur et support A équiper d'une plaque de finition	7 645 27	7 646 27	7 647 27
Prise 2 P Livrée avec enjoliveur et support A équiper d'une plaque de finition	7 645 38	7 646 38	7 647 38
Prise double 2 x 2 P+T compacte Installation en monoposte Livrée complète avec plaque Permet de remplacer 1 prise par 2 prises sans changement de boîte d'encastrement	7 645 41	7 646 41	7 647 41
Prise double 2 x 2 P+T (Pologne) 1 poste associable Livrée avec enjoliveur et support A équiper d'une plaque de finition	7 645 42	7 646 42	-
PRISES DE COURANT SANS ÉCLIPS	Blanc	Ivoire	-
Prise 2 P+T Livrée avec enjoliveur et support A équiper d'une plaque de finition	7 645 40	7 646 40	-
Prise double 2 x 2 P+T (Pologne) 1 poste associable Livrée avec enjoliveur et support A équiper d'une plaque de finition	7 645 62	7 646 62	-

3. DIMENSIONS (mm)



3. DIMENSIONS (mm) (suite)

Références	A	B	C	D
7 645 27/38/40 - 7 646 27/38/40 - 7 647 27/38	76	76	41	10
7 645 41 - 7 646 41 - 7 647 41	104	86	48,5	19,5
7 645 42/62 - 7 646 42/62	86	76	57	26

4. CONNEXION

Type de bornes : à vis
Capacité des bornes : 2 x 2,5 mm²
Longueur de dénudage : - 9 mm pour les prises 2 P et 2 P+T
- 13 mm pour les prises doubles 7 64X 41
- 10 mm pour les prises doubles 7 64X 42/62
Tournevis : Posidrive 1, Philips 1, plat de 4 mm.

5. CARACTÉRISTIQUES TECHNIQUES

- **5.1 Caractéristiques mécaniques**
Protection contre les corps solides et liquides : IP 31
Protection contre les impacts : IK 04
- **5.2 Caractéristiques matières**
Aspect polyglass
Couleur : - Blanc RAL 9003
- Ivoire RAL 1013
- marron RAL 8017
Matière : - Plaque ABS
- Enjoliveur : PC
- Sans halogène
- Tenue aux UV
Matière du support : - PC gris RAL 7037 + 10 % chargé fibre de verre
- Sans halogène
Autoextinguibilité :
+ 850° C / 30 s pour les pièces isolantes maintenant en place les parties sous tension.
+ 650° C / 30 s pour les autres pièces en matières isolantes.
- **5.3 Caractéristiques électriques**
Tension : 250 V~
Intensité : 16 A
Fréquence : 50/60 Hz
- **5.4 Caractéristiques climatiques**
Température de stockage : - 10° C à + 70° C
Température d'utilisation : - 5° C à + 35° C

6. ENTRETIEN

Nettoyage superficiel au chiffon.

Ne pas utiliser : acétone, dégoudronnant, trichloréthylène.

Tenue aux produits suivants : Hexane (EN 60669-1), alcool à brûler, eau savonneuse, ammoniac dilué, javel pure diluée à 10%, produit à vitres, lingettes pré-imprégnées.

Attention : Pour l'utilisation de produits d'entretien spécifiques, un essai préalable est nécessaire.

7. NORMES ET AGRÉMENTS

Conforme aux normes d'installation et de fabrication.

Voir e. catalogue.