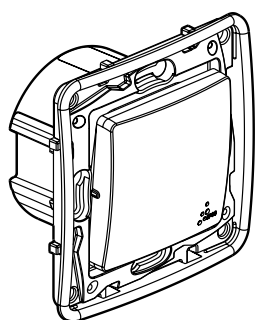
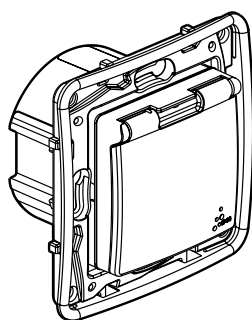
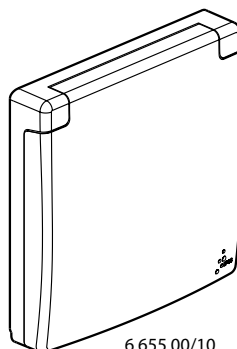


**Niloé™**  
**Gamme étanche IP44**
**Référence(s) : 6 645 49 - 6 647 21/25/48/49/95**  
**6 648 21/25/48/49/95 - 6 650 00/10/96/99**


6 647 21/25



6 647 48



6 655 00/10

**SOMMAIRE**

Page

1. Usage . . . . .	1
2. Gamme . . . . .	1
3. Cotes d'encombrement . . . . .	2
4. Raccordement . . . . .	2
5. Caractéristiques techniques . . . . .	2
6. Entretien . . . . .	3
7. Accessoires . . . . .	3
8. Normes et agréments . . . . .	3

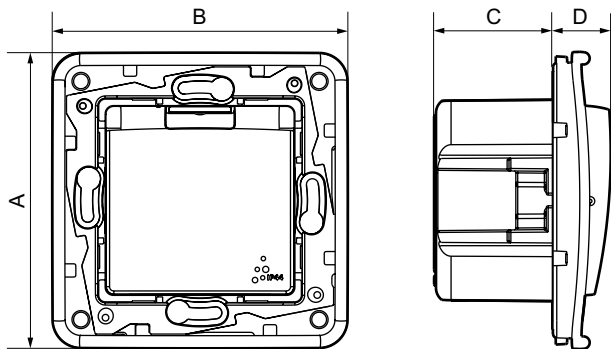
**1. USAGE**

Gamme d'appareillage étanche IP 44.  
 Les mécanismes sont livrés avec les enjoliveurs, les supports, une chaussette d'étanchéité à l'air et une coque de protection de chantier.  
 A équiper de plaques monoposte ou multiposte, couleur pur ou lin.  
 Montage sur les plaques standard.

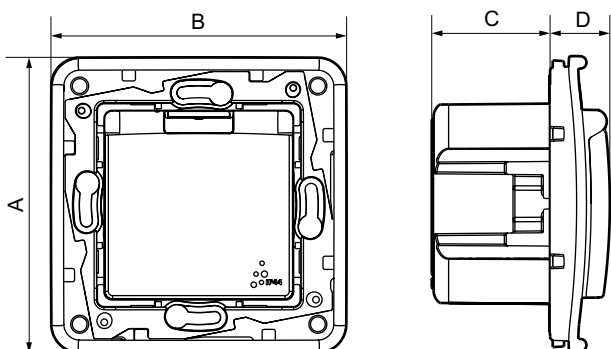
**2. GAMME**

	Désignation	Couleur		Fonction
		Pur RAL 903	Lin RAL 113	
	Va-et-vient IP 44 - 10 AX Étanche à l'air	6 647 21	6 648 21	Connexion par bornes auto. Deviens lumineux avec lampes réf. 665 090 ou 665 092. Témoin avec lampe réf. 665 091.
	Poussoir IP 44 - 6 A Étanche à l'air	6 647 25	6 648 25	Poussoir NO - NF Connexion par bornes auto Deviens lumineux avec lampes réf. 665 090 ou 665 092.
	Prise de courant 2 P + T - 16 A Franco-belge - IP 44 Étanche à l'air	6 647 48	6 648 48	
	Sortie de câble IP 44 Étanche à l'air	6 647 49	6 648 49	Sortie de câble équipée de serre-câbles. Diamètre maximum des câbles à utiliser : 12 mm Livrée avec chaussette d'étanchéité air-eau.
		6 645 49	-	Sortie de câble équipée de serre-câbles. Diamètre maximum des câbles à utiliser : 12 mm - Avec griffes
	Plaque 1 poste IP 44 et IK 07	6 650 00	6 650 10	Montage possible de toutes les fonctions (à faible profondeur extérieure), sauf les prises de courant à volet (ex. réf. 664 748). Sauf interrupteurs radio/ZigBee réf. 665 101/102 et commande volets roulants radio/ZigBee réf. 665 111.
	Chaussette d'étanchéité à l'air	6 650 96		S'adapte à tous les mécanismes standards (à l'exception de la sortie de câble)
	Sortie de câble IP 21	6 647 95	6 648 95	Sortie de câble équipée de serre-câbles. Diamètre maximum des câbles à utiliser : 12 mm Livrée avec enjoliveur intégrant la plaque Installation en monoposte

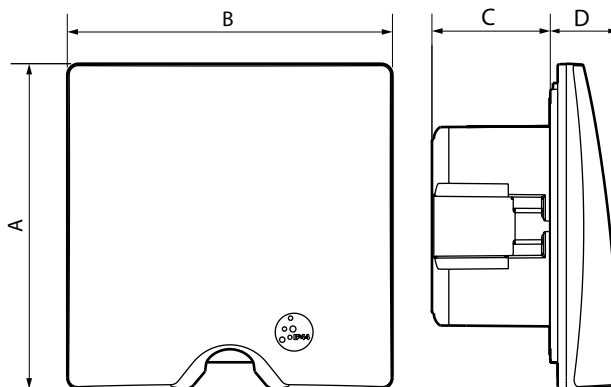
### 3. COTES D'ENCOUBREMENT (mm)



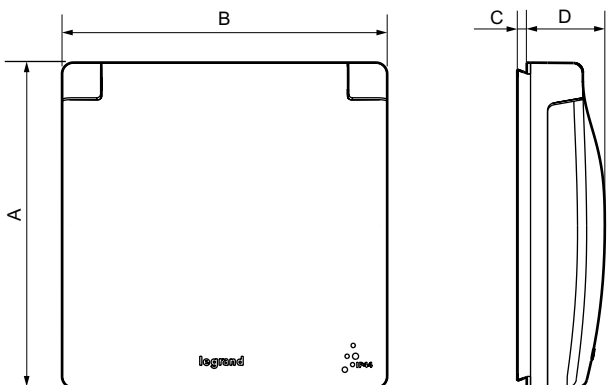
6 647 21/25



6 647 48



6 647 49



6 650 00/10

### 3. COTES D'ENCOUBREMENT (mm) (suite)

Réf.	A	B	C	D
6 647 21/25	78,2	78,2	31,3	15,2
6 647 48	78,2	78,2	31,3	15,8
6 647 49	86	86	31,3	17,8
6 650 00/10	86	86	1	22,15

### 4. RACCORDEMENT

Les fonctions commandes sont équipées de bornes automatiques.  
Les poussettes de bornes automatiques sont grises RAL 735.  
Câble : 1,5 mm<sup>2</sup> pour va-et-vient et poussoir  
2,5 mm<sup>2</sup> pour prise de courant 2 P + T  
Longueur de dénudage : 13 mm  
Câbles souples ou rigides compatibles.

### 5. CARACTÉRISTIQUES TECHNIQUES

#### ■ 5.1 Caractéristiques mécaniques

IP 44  
IP21 pour les réf. 6 647 95 - 6 648 95  
IK 04  
IK 07 pour les références 6 650 00/10

#### ■ 5.2 Caractéristiques matières

Aspect polyglacé  
Couleur : Pur RAL 903 et Lin RAL 113  
Matière : - Plaque ABS  
- Doigt de commande : ABS  
- Sans halogène

Autoextinguibilité : - 850° C / 30 s pour les pièces isolantes maintenant en place les parties sous tension.  
- 650° C / 30 s pour les autres pièces en matières isolantes.

Tenue UV.

#### ■ 5.3 Caractéristiques électriques

Tension : 250 VAC  
Intensité : - 10 AX pour interrupteur, va-et-vient  
- 6 A pour le poussoir NO-NF  
- 16 A pour la prise de courant

#### ■ 5.4 Caractéristiques climatiques

Température de stockage et utilisation : - 5° C à + 35° C

#### ■ 5.5 Caractéristiques du support

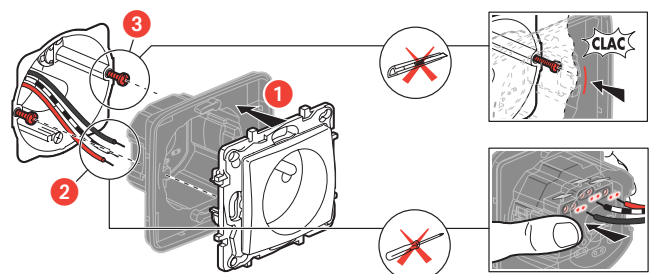
Matière : Polycarbonate gris RAL 737 sans halogène.  
Haute résistance aux chocs et à la torsion en raison de l'épaisseur adaptée du support.

#### ■ 5.6 Caractéristiques de la chaussette

Réf. : 6 650 96

Matière : SEBS

S'adapte à tous les mécanismes standards (à l'exception de la sortie de câble).



## 6. ENTRETIEN

Nettoyage facile (en raison de la surface polyglacée).

## 7. ACCESSOIRES

### Voyants témoin et lumineux

Raccordement par montage direct

Lampe LED

#### • 6 650 90

Voyant lumineux 230 V  
Consommation 0,15 mA

#### • 6 650 91

Voyant témoin 230 V  
Consommation 3 mA

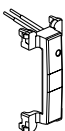
#### • 6 650 92

Voyant lumineux 12 V - 24 V - 48 V

### Griffe 6 650 99

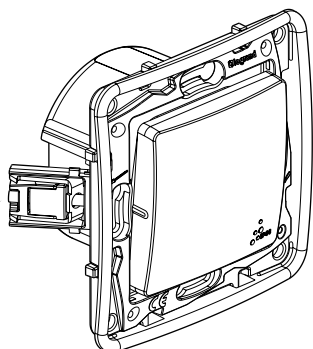
Griffe "Rapido"

Permet la fixation des appareils en rénovation



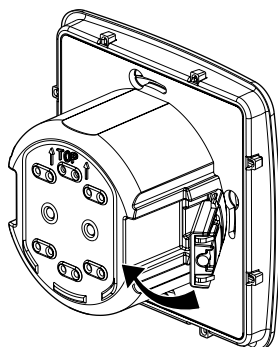
①

Enfoncer  
la griffe



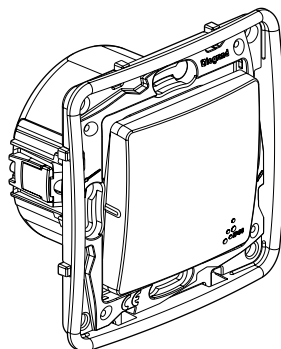
②

Pivoter  
en appuyant



③

Montage  
terminé



## 8. NORMES ET AGRÉMENTS

Conforme aux normes de fabrication et d'installation.  
Voir e.catalogue