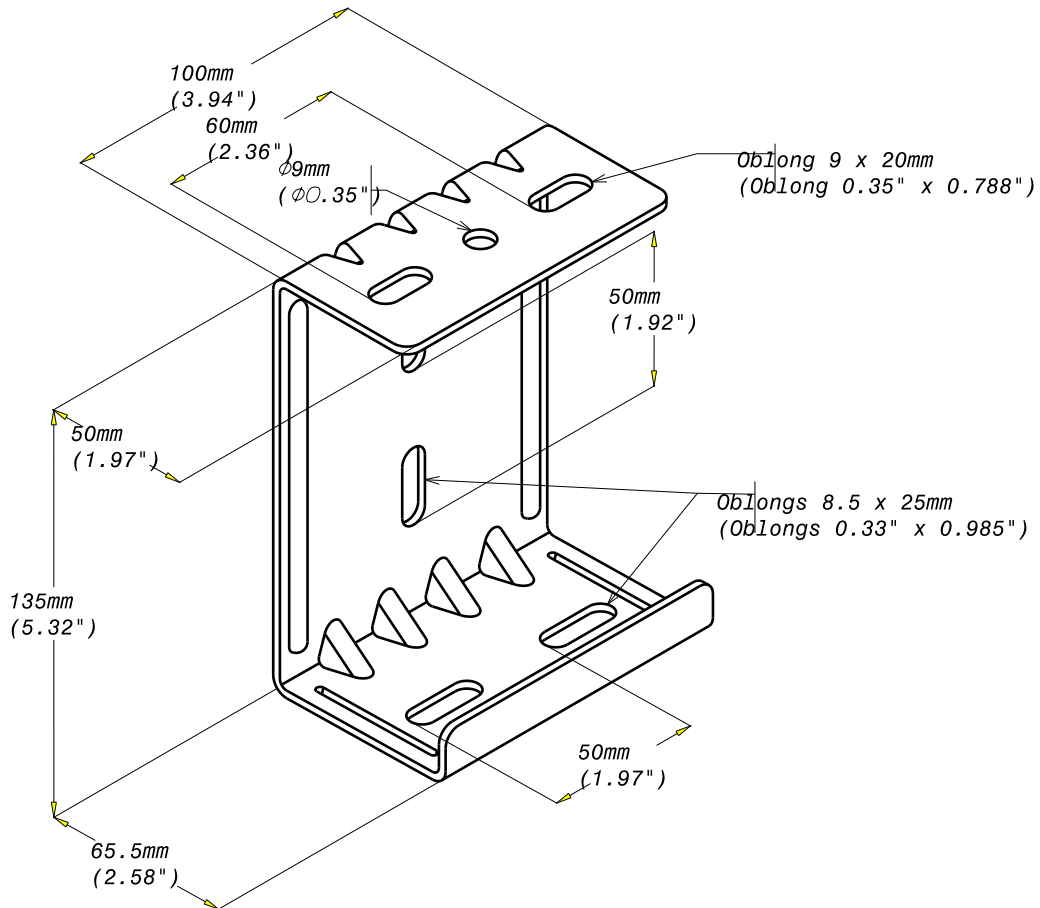


SUSPENTE UNIVERSELLE UCS
 UCS UNIVERSAL HANGING BRACKET

GS
 PG

legrand | CABLE
 MANAGEMENT

FT0492-0 03 16



REF	CODE	POIDS _(kg)	WEIGHT _(lb)	EPAISSEUR / THICKNESS	Material	Standard
UCS	586 150	0.510	1.125	2.5 (0.09")	DX 51 D Z 275	EN 10 346

Propriété exclusive de LEGRAND, ne peut être ni copié, ni transmis à des tiers sans autorisation écrite.
 Exclusive property of LEGRAND shouldn't be reproduced or transmitted to any people without written authorization