

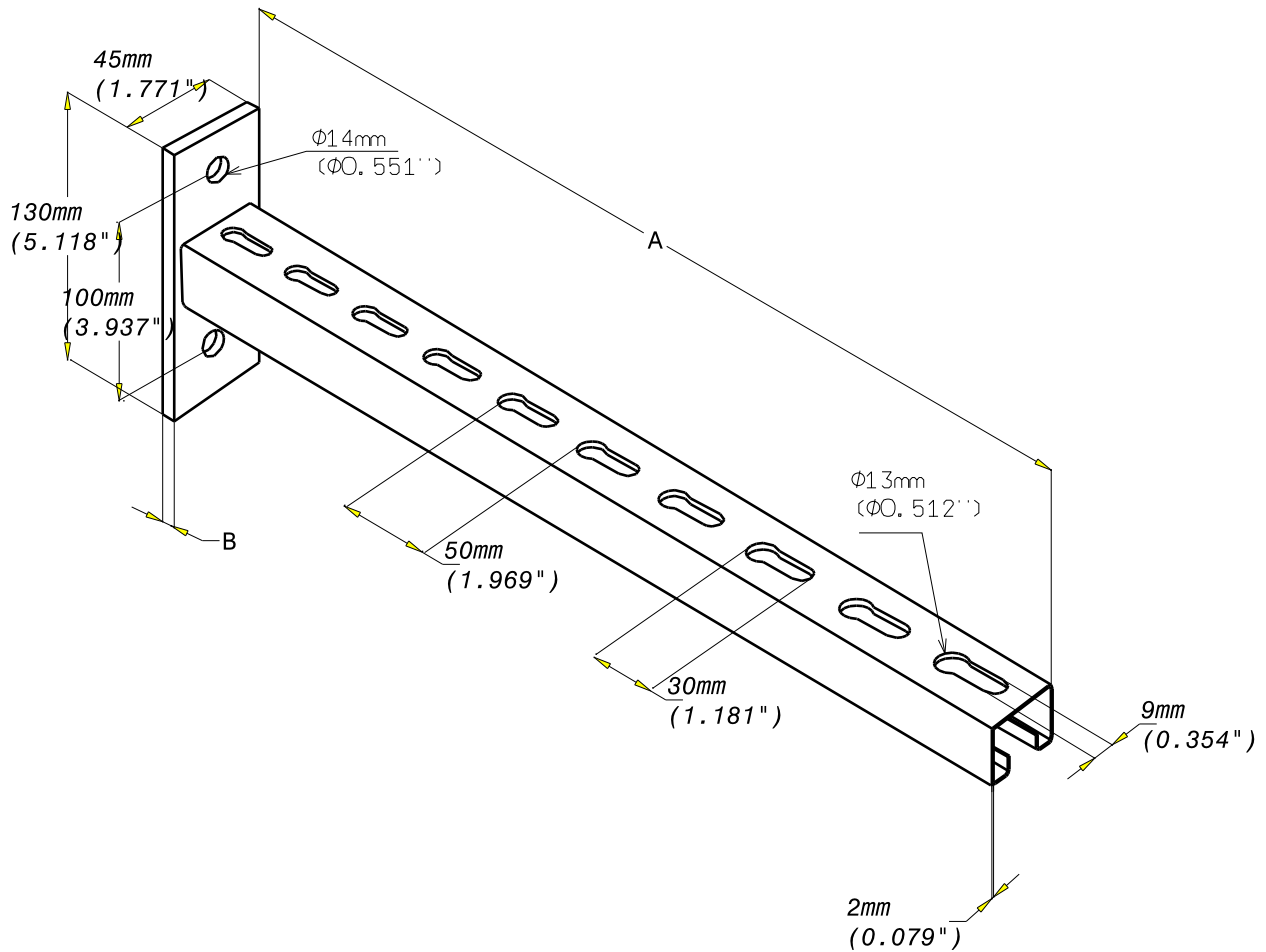
CONSOLE C41S C41S BRACKET

GC
HDG

legrand | CABLE
MANAGEMENT

FT0104-3

02-16



REF	CODE	POIDS (kg)	WEIGHT (lb)	A (mm)	A (inch)	B (mm)	B (inch)
C41S 150	595 013	0.590	1.300	150	5.90	6	0.024
C41S 200	595 023	0.700	1.540	200	7.87	6	0.024
C41S 300	595 033	0.920	2.030	300	11.81	6	0.024
C41S 400	595 043	1.010	2.230	400	15.75	6	0.024
C41S 500	595 053	1.400	3.090	500	19.68	8	0.03
C41S 600	595 063	1.600	3.530	600	23.62	8	0.03

NORMES / STANDARD

MATIERE / MATERIAL S 235 JR FN KPN	EN 10025-2
PROTECTION / COATING Galva à chaud / HDG	NF EN ISO 1461

Propriété exclusive de LEGRAND, ne peut être ni copié, ni transmis à des tiers sans autorisation écrite.

Exclusive property of LEGRAND shouldn't be reproduced or transmitted to any people without written authorization