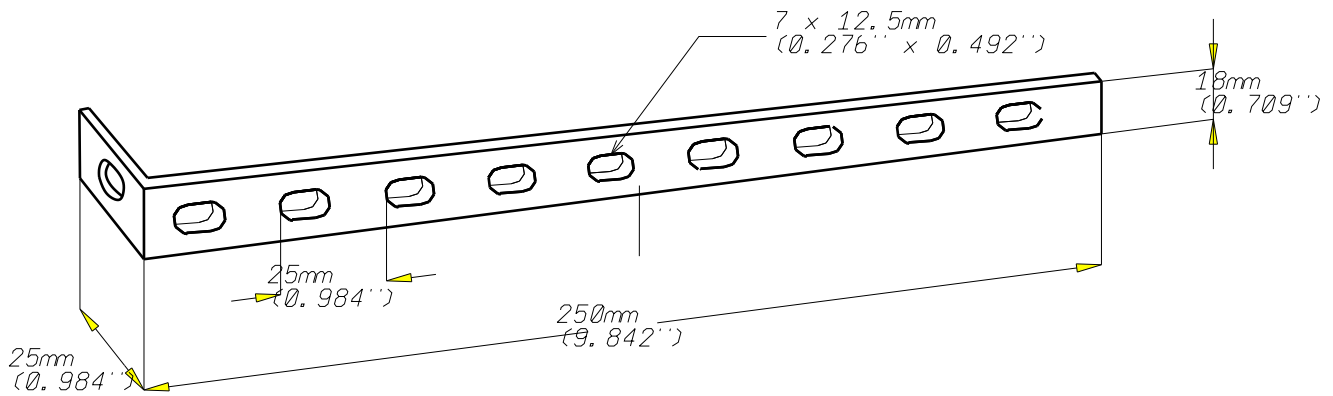


ECLISSE DROITE ED250/90
ED250/90 SPLICE BAR

GC
HDG

legrand | CABLE
MANAGEMENT

FT0301-3 03 16



REF		CODE	POIDS _(kg)	WEIGHT _(lb)	EPAISSEUR / THICKNESS 3 (0.118'')	NORMES / STANDARD
ED 250/90		558 213	0.140	0.309	MATIERE / MATERIAL S 235 JR	EN 10 025-2
					PROTECTION / COATING HOT DIP GALVA	EN ISO 1461

Propriété exclusive de LEGRAND, ne peut être ni copié, ni transmis à des tiers sans autorisation écrite.

Exclusive property of LEGRAND shouldn't be reproduced or transmitted to any people without written authorization