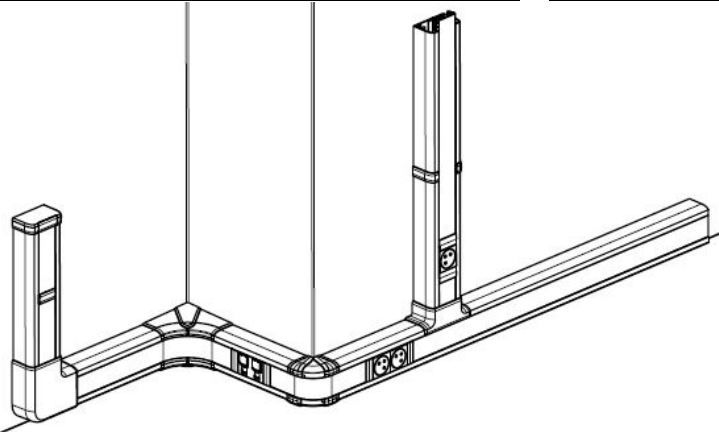


Goulottes Programme Mosaic noire Installation à clippage direct.

Référence(s) : 0 757 50/52//55/57/60/62/65/67/70/72/75/79,
0 757 80/85/86



SOMMAIRE

PAGES

1. Goulotte programme Mosaic	1 à 3
2. Accessoires de cheminement	4 à 5
3. Accessoires de finition	6 à 7
4. Caractéristiques techniques	8 à 9
5. Caractéristiques matières	9

1. GOULOTTES PROGRAMME MOSAIC.

Le système de distribution et d'installation d'appareillage à clippage direct offre :

- la distribution, la protection et la dérivation des différents fils et câbles dans une installation électrique.
- des profilés, des accessoires de finition et de cheminement (embout, joint de couvercle, joint de corps, angle intérieur, angle extérieur, angle plat, dérivation)
- Apporte toutes les astuces/avantages pour la mise en œuvre.
- Réponds aux exigences de fiabilité, de sécurité et de performance technique en réponse à la norme EN 50085-2-1 (IP 40, IK 07)
- une flexibilité à l'installation et à la maintenance :

Clippage direct de toutes les fonctions du Programme Mosaic (et des prises du marché également) → en associant l'accessoire d'installation (soluclip)

Clippage direct des prises pour goulottes (PPG) Programme Mosaic et RJ 45 avec accessoire intégré → solution optimale pour l'installation à clippage direct des prises.

2 nouvelles références de goulottes d'installation livrées avec un couvercle de 45mm pour clippage direct des appareillages sur toute la gamme.

Concentré d'innovation et de nouveautés dans le domaine des goulottes à clippage direct, les « Goulottes Programme Mosaic noires » accompagnées par les fonctions noires du Programme Mosaic proposent l'association optimale pour la réalisation d'une installation électrique parfaitement adaptée aux besoins rencontrés dans les bâtiments de prestige.

- **Secteurs cibles:** hôtels, magasins, centres commerciaux, bureaux de prestige, bâtiments architecturaux, salles de spectacles...

- **Lieux de pose:** tous les endroits potentiellement visibles et que l'on souhaite rendre plus discret et / ou moins sensibles aux rayures, salissures (ex. type : salon de coiffure)

Communication par code couleurs sur les emballages des produits.

- Etiquette système sur les cartons pour faciliter le choix des produits.
- Couvercle souple à double accrochage, performant, facile à installer et qui épouse les angles pour une finition esthétique irréprochable.
- Clippage et variabilité des angles.
- Éclisse qui permet à un seul homme d'installer une longueur de 2 mètres.
- Pré-perçage des fonds dans les goulottes à 2 et 3 compartiments.

1. GOULOTTES PROGRAMME MOSAIC (suite)

La fonction de maintien de l'IP40 est présente sur tout le cheminement (goulottes et accessoires) mais est en plus assurée au niveau des connexions de l'appareillage.

La fonction de recouvrement des coupes des couvercles, intimement liée à celle du maintien de l'IP40, permet d'obtenir une esthétique irréprochable à chaque coupe de couvercle sans que l'installateur n'est à se soucier de la qualité de la coupe (défaut angulaire de découpe masqué). Cette fonction permet entre autre d'obtenir une parfaite jonction entre l'appareillage et le couvercle, évitant les jours souvent constatés entre l'enjoliveur d'une prise et le couvercle d'une goulotte à clippage direct.

La couleur noire teintée dans la masse diminue la perception visuelle des défauts de coupes éventuels et laissés visibles par l'absence de l'emploi des accessoires précités.

La fonction d'anti-arrachement permet de ne pas se voir contraint à ré-intervenir sur le chantier pour des problèmes de mauvaise tenue de l'appareillage dans la goulotte. La sécurité de l'installation est elle aussi accrue par cette fonction en éliminant les possibilités d'arrachement d'une prise par un utilisateur final (en tirant fortement sur un cordon ou en trébuchant les pieds dans les cordons)

Grâce à la fonction d'anti-glissement, les installateurs apprécieront de ne pas constater un déplacement intempestif des appareillages lors des différentes phases d'installation (pose, câblage, repiquage, fermeture des couvercles) pouvant entraîner des erreurs d'emplacement de l'appareillage ou de déconnexion.

Principe:

Intégration de la couleur teintée dans la masse pour une meilleure résistance à l'usure et au temps.

Mise en valeur des codes couleurs du luxe : le blanc et le noir Mariage esthétique parfait avec les nouvelles fonctions Mosaic noires brillantes.

Finitions:

- Brillance pour donner un aspect neuf au produit tout au long de son existence.

Goulottes Programme Mosaic noire

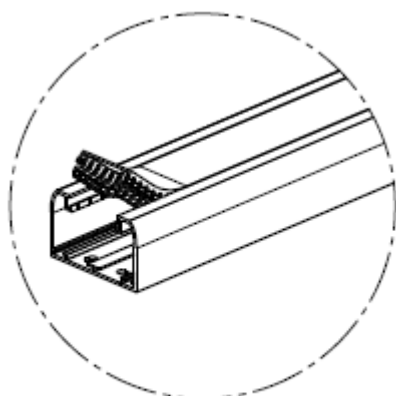
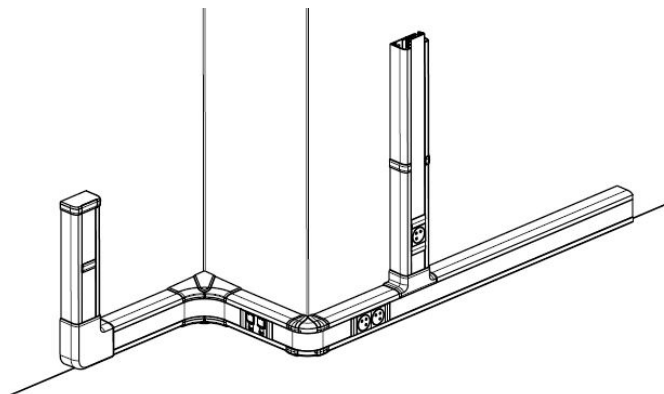
Installation à clippage direct.

Référence(s) : 0 757 50/52//55/57/60/62/65/67/70/72/75/79,
0 757 80/85/86

1. GOULOTTES PROGRAMME MOSAIC (suite)

1.1 Goulotte 50x80 réf 0 757 50 (profilé et couvercle)

Goulotte 1 compartiment :



80X50

Livrées en longueur de 2m avec couvercle.
Coloris noir RAL 9017.

Fixation par :

- chevilles pour fixation immédiate (sans vis ni clou réf. 30899)
- chevilles rapide DLP (pour cloisons en plaque de plâtre épaisseur 10mm mini réf. 0 308 97)
- vis, clous...

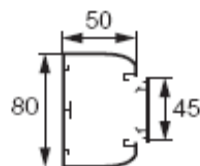
Découpe à l'aide d'une scie (type scie à métaux ou taille moulures pour découper les couvercles)

Colisage par 20m

1. GOULOTTES PROGRAMME MOSAIC (suite)

1.1 Goulotte 50x80 réf 0 757 50 (profilé et couvercle) (suite)

Cotes d'encombrement :



Capacité de câblage.

Diamètre maxi : 38mm

Section : 2934mm²

50x80



	Capacité Maxi (A)	Capacité avec appareillage Mosaic(A)
1,5mm ²	177	94
2,5mm ²	131	70
4mm ²	115	61
6mm ²	85	45
3x1,5mm ²	26	13
3x2,5mm ²	19	10
UTP & FTP CAT.6	58	31

Goulottes Programme Mosaic noire

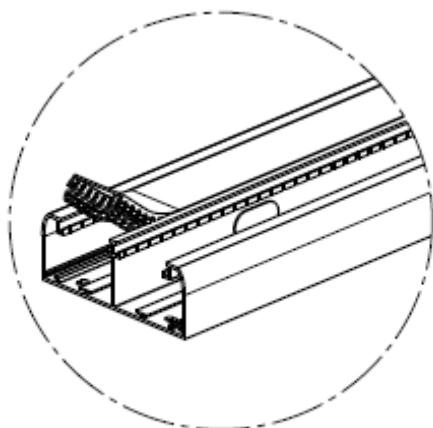
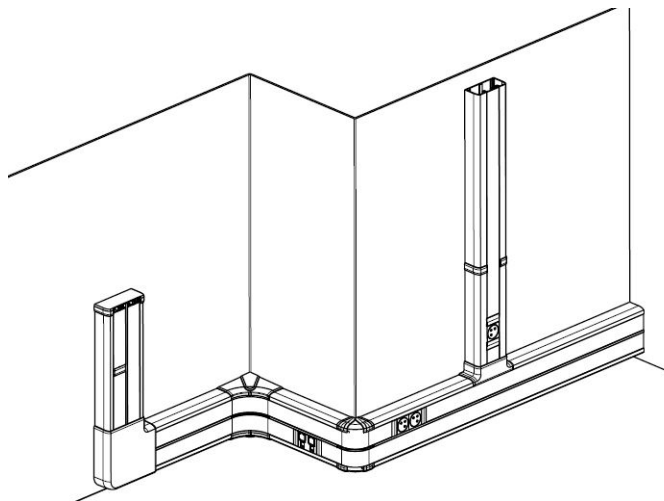
Installation à clippage direct.

Référence(s) : 0 757 50/52//55/57/60/62/65/67/70/72/75/79,
0 757 80/85/86

1. GOULOTTES PROGRAMME MOSAIC 'suite)

1.2 Goulotte 50x130 réf 0 757 52 (profilé et couvercle)

Goulotte 2 compartiments :



130X50

Livrées en longueur de 2m avec couvercle.
Coloris noir RAL 9017.

Fixation par :

- chevilles pour fixation immédiate (sans vis ni clou réf. 0 308 99)
- chevilles rapide DLP (pour cloisons en plaque de plâtre épaisseur 10mm mini réf. 0 308 97)
- vis, clous...

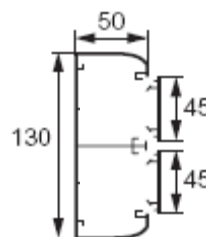
Découpe à l'aide d'une scie (type scie à métaux ou taille moulures pour découper les couvercles)

Colisage par 12m

1. GOULOTTES PROGRAMME MOSAIC 'suite)

1.2 Goulotte 50x130 réf 0 757 52 (profilé et couvercle) (suite)

Cotes d'encombrement :

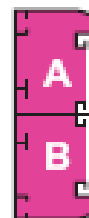


Capacité de câblage.

Diamètre maxi : 38mm

Section : 2442mm² dans chaque compartiment

50x130



	Capacité Maxi(A/B)	Capacité avec appareillage Mosaic(A/B)
1,5mm ²	148	65
2,5mm ²	109	48
4mm ²	96	42
6mm ²	71	31
3x1,5mm ²	21	9
3x2,5mm ²	16	7
UTP & FTP CAT.6	48	21

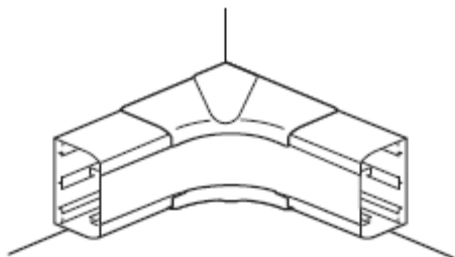
Goulottes Programme Mosaic noire

Installation à clippage direct.

Référence(s) : 0 757 50/52//55/57/60/62/65/67/70/72/75/79,
0 757 80/85/86

2. ACCESSOIRES DE CHEMINEMENTS.

2.1 Angles intérieurs réf. 0 757 60/62.



Coloris noir RAL 9017.

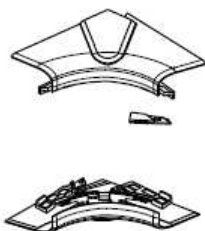
Permet la jonction intérieure de deux morceaux de goulottes de même section :

- évite la coupe d'onglet sur la goulotte
- respect de l'indice de protection

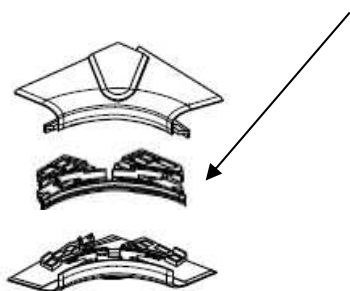
Pour les angles intérieur : assurent la continuité du couvercle souple sur les angles donc ne nécessitent pas de coupe de couvercle, et soignent l'esthétique.

Permet de réaliser des angles intérieurs variables de 80° à 100°

Les angles intérieurs comprennent 2 éléments (ex : pour goulotte 1 compartiment)



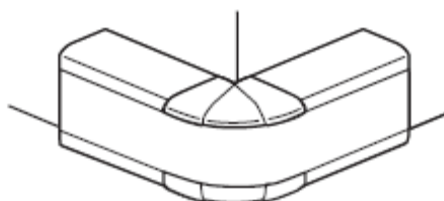
Les angles intérieurs comprennent 3 éléments (ex : pour goulotte 2 compartiments avec jonction de cloison)



Références	Colisage	Pour goulotte
0 757 60	10	50x80
0 757 62	5	50x130

2. ACCESSOIRES DE CHEMINEMENTS (suite)

2.2 Angles extérieurs réf. 0 757 65/67.



Coloris noir RAL 9017.

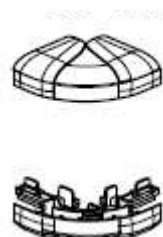
Permet la jonction extérieure de deux morceaux de goulottes de même section :

- évite la coupe d'onglet sur la goulotte
- respect de l'indice de protection

Pour les angles extérieur : assurent la continuité du couvercle souple sur les angles donc ne nécessitent pas de coupe de couvercle, et soignent l'esthétique.

Permet de réaliser des angles extérieurs variables de 85° à 120°

Les angles extérieurs comprennent 2 éléments (ex : pour goulotte 1 compartiment)



Les angles extérieurs comprennent 3 éléments (ex : pour goulotte 2 compartiments avec jonction de cloison)



Références	Colisage	Pour goulotte.
0 757 65	10	50x80
0 757 67	5	50x130

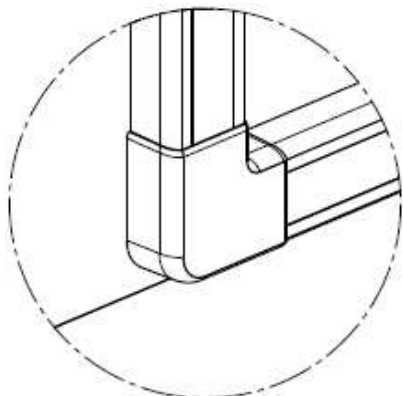
Goulottes Programme Mosaic noire

Installation à clippage direct.

Référence(s) : 0 757 50/52//55/57/60/62/65/67/70/72/75/79,
0 757 80/85/86

2. ACCESSOIRES DE CHEMINEMENTS (suite)

2.3 Angles plats réf. 0 757 70/72.



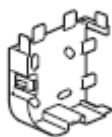
Coloris noir RAL 9017.

Permet la jonction en angle plat de deux morceaux de goulottes de même section :

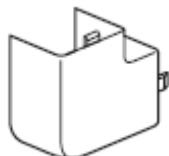
- évite la coupe d'onglet sur la goulotte
- conserve la répartition des différents courants
- respect de l'indice de protection

Montage sur la goulotte avec ou sans cloison de séparation.
Permet de réaliser des angles extérieurs de 90° (non variable)
Les angles plats comprennent 2 éléments.

Platine



Capot

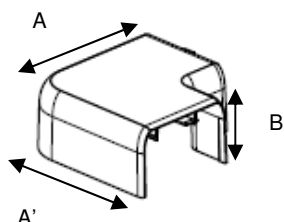


Références	Colisage	Pour goulotte.
0 757 70	10	50x80
0 757 72	5	50x130

Dimension AP (capot)

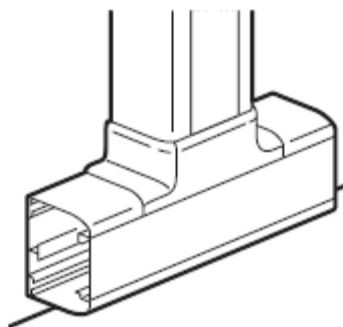
AP capot

	A	A'	B
L 80	123,3	123,3	52,3
L 130	175,3	175,3	52,8



2. ACCESSOIRES DE CHEMINEMENTS (suite)

2.4 Dérivations planes réf. 0 757 75.



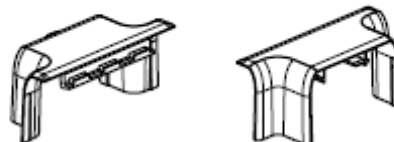
Coloris noir RAL 9017.

Permet la jonction en T de deux morceaux de goulottes de même section :

- respect de l'indice de protection

Permet de réaliser des dérivations en T.

Les dérivations en T comprennent 1 élément de dérivation.



Dérivations vers goulotte largeur 80mm :

Références	Colisage	Pour goulottes
0 757 75	5	50x80/130

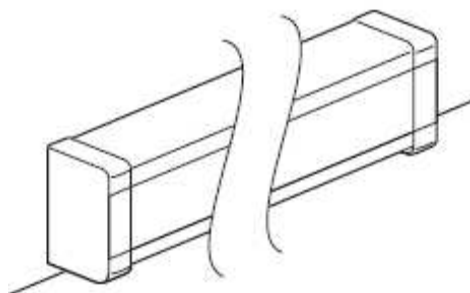
Goulottes Programme Mosaic noire

Installation à clippage direct.

Référence(s) : 0 757 50/52//55/57/60/62/65/67/70/72/75/79,
0 757 80/85/86

3. ACCESSOIRES DE FINITION.

3.1. Embout réf.0 757 55/57.



Coloris noir RAL 9017.

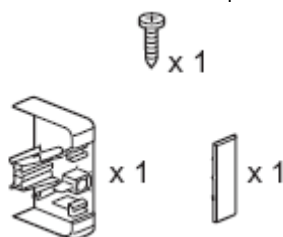
Permet d'obstruer l'extrémité de la goulotte :

- respect de l'indice de protection
- amélioration de l'esthétique (recouvrement de la coupe)

Montage sur le corps de la goulotte par emboîtement et vissage.

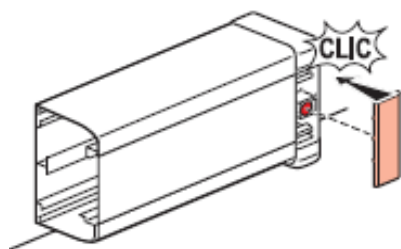
Montage sur goulotte avec ou sans cloison.

L'embout est livré avec une vis et d'une pièce de fermeture



Pose par l'avant et non sur coté (nécessitant plus de place)

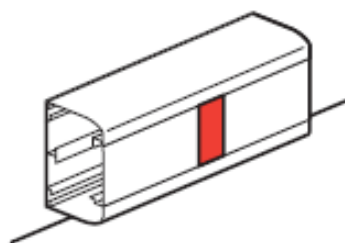
Muni d'une pièce de fermeture qui facilite l'intervention sur la goulotte par un accès simple aux compartiments



Références	Colisage	Pour goulotte.
0 757 55	10	50x80
0 757 57	5	50x130

3. ACCESSOIRES DE FINITION (suite)

3.2 Joint de couvercle réf. 0 757 85



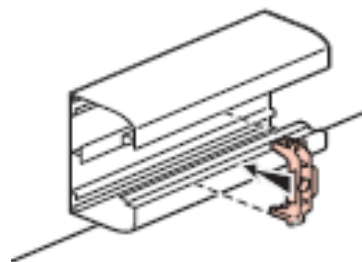
Coloris noir RAL 9017.

Permet :

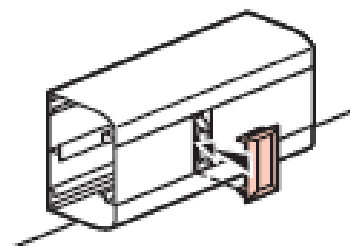
- la jonction bout à bout de deux couvercles 45mm
- le respect de l'indice de protection
- d'améliorer l'esthétique (recouvrement de la coupe)

Colisage par 10

Montage de la platine du joint par clipsage sur la goulotte et clipsage du joint sur sa platine.



En retirant la pièce de finition du joint de couvercle, cela permet d'accéder simplement au couvercle pour le retirer et donc facilite l'intervention dans le compartiment.



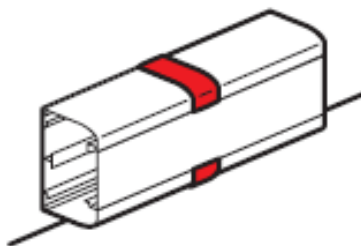
Goulottes Programme Mosaic noire

Installation à clippage direct.

Référence(s) : 0 757 50/52//55/57/60/62/65/67/70/72/75/79,
0 757 80/85/86

3. ACCESSOIRES DE FINITION (suite)

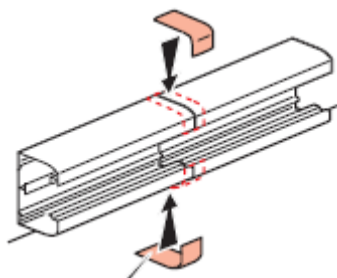
3.3 Joint de corps réf. 0 757 80



Coloris noir RAL 9017.

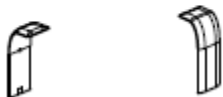
Permet :

- la jonction bout à bout de deux goulottes de même section
- le respect de l'indice de protection
- d'améliorer l'esthétique (recouvrement de la coupe)
- la fixation par adhésif, pose en fin d'installation

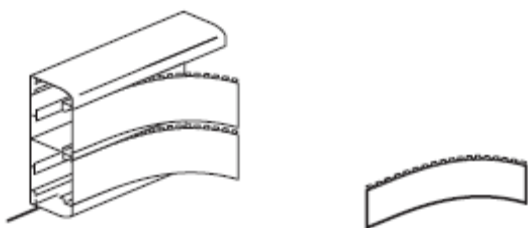


Colisage par 20

Réf 0 757 80, joint de corps adhésif pour goulottes Programmes Mosaic à petits retours d'ailes de 17mm (50x80 et 50x130)



3.4 Couverture souple réf 0 757 79



Coloris noir RAL 9017.

Couvercle souple à double accrochage, performant, facile à installer et qui épouse les angles pour une finition esthétique irréprochable.

Couvercle livré en longueur de 2m.

Découpe à l'aide d'une scie (type scie à métaux ou pince de type taille moulures pour découper les couvercles)

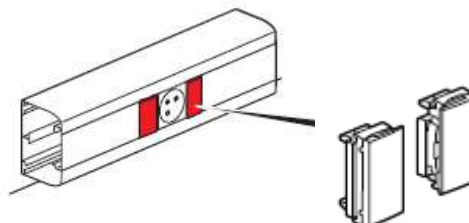
Assemblage corps-couvercle :

Solidarisation du corps et du couvercle par clipsage (démontage à l'aide d'un outil ex. : tournevis)

Colisage par 20m

3. ACCESSOIRES DE FINITION (suite)

3.5 Soluclip, clip de maintien d'appareillage format 45 réf. 0 757 86

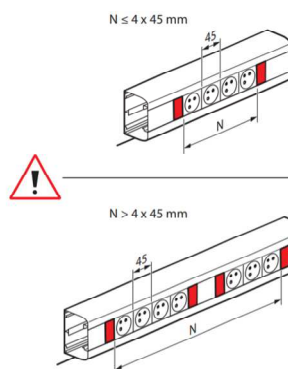


Coloris noir RAL 9017.

Colisage par 10 (10 sachets de 2 soluclip)

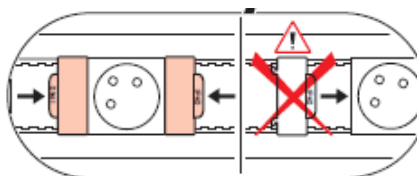
Permet :

- l'anti-arrachement des appareillages
- l'anti-glissement des appareillages
- la parfaite finition des couvercles
- respect de l'indice de protection



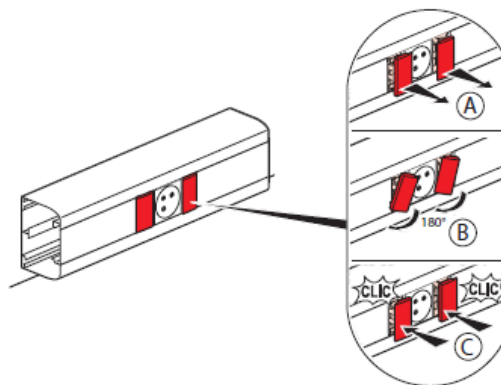
	N
1 x 0 757 86	1 → 4
2 x 0 757 86	5 → 8
3 x 0 757 86	9 → 12
4 x 0 757 86	13 → 16

Attention au sens de montage du soluclip :



Mise en place :

- A= décrochage de l'élément de finition
- B= rotation de 180° de l'élément de finition
- C= clipage de l'élément de finition



Goulottes Programme Mosaic noire

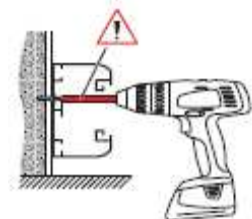
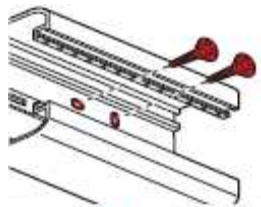
Installation à clippage direct.

Référence(s) : 0 757 50/52//55/57/60/62/65/67/70/72/75/79,
0 757 80/85/86

4. CARACTERISTIQUES TECHNIQUES

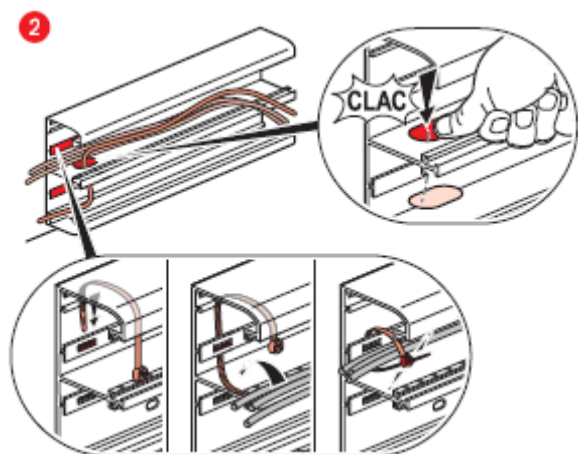
Possibilité d'adapter des cloisons de séparation amovibles (pour la séparation des courants dans un même compartiment)

Fonds des corps munis de trous pour la fixation, facilitant la mise à niveau de la goulotte (aplomb/inclinaison)



- Corps dentelés sur les extrémités pour obtention de la fonction anti-glissement, association avec l'accessoire Soluclip (appareillage livrés équipé de l'accessoire Soluclip)

Spécifications trous de cloison : facilite le passage des câbles entre deux compartiment.

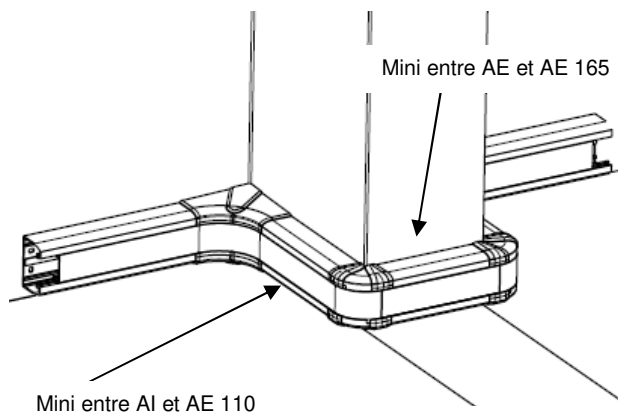


Les « Té » dans le fond de la goulotte sont munis de trous permettant le passage d'un collier pour la retenue des câbles à l'intérieur du compartiment :

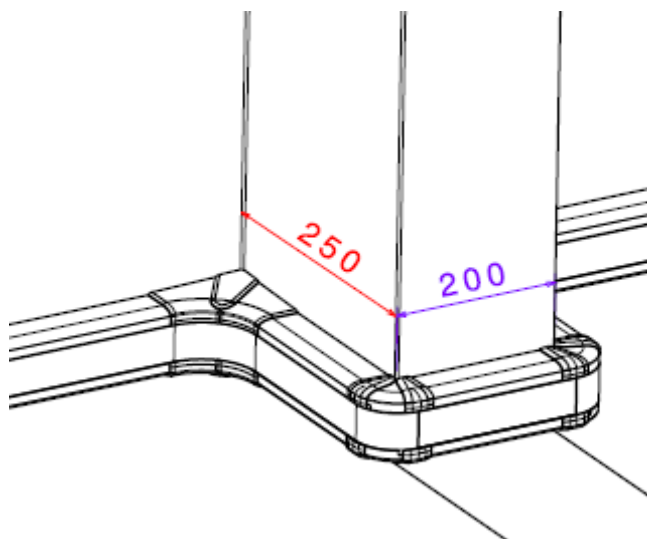
4. CARACTERISTIQUES TECHNIQUES (suite)

Information concernant les côtes d'installation des angles intérieurs et extérieurs :

Côtes mini en mm entre angle inter/exter ou angle exter/exter



Côtes mini en mm à respecter permettant l'installation d'angle inter/exter : (dans le cas d'un contournement de poteau par exemple)



Goulottes Programme Mosaic noire

Installation à clippage direct.

Référence(s) : 0 757 50/52//55/57/60/62/65/67/70/72/75/79,
0 757 80/85/86

4. CARACTERISTIQUES TECHNIQUES (suite)

Classification du système Goulottes Programme Mosaic à clippage direct suivant EN 50085-2-1.

6.2 Résistance aux chocs pendant l'installation et l'usage	2.0J
6.3 Température minimale de stockage et de transport	- 25°C
6.3 Température minimale d'installation et d'usage	- 5°C
6.3 Température maximale d'usage	+ 60°C
6.4 Résistance à la propagation de la flamme	Non propagateur
6.5 Continuité électrique	Sans continuité
6.6 Caractère électriquement isolant	Electriquement isolant
6.7 Degré de protection de l'enveloppe	IP 40
6.9 Mode d'ouverture	Avec un outil
6.101 Conditions d'installation	Saillie fixé au mur Saillie fixé au plafond Saillie fixé au mur et supporté par le sol (avec réf 10580)
6.102 Fonctions procurées	Type 1
Tension assignée	500 V
Protection contre les chocs mécaniques	IK 07

Les performances annoncées prennent en compte l'association du Soluclip avec les prises.

Tableau de composition des systèmes Goulottes Programme Mosaic à clippage direct suivant EN 50085-2-1 :

Goulottes Programme Mosaic à clippage direct			Embout
Corps+couvercle	references	Section (mm ²)	
50x80	0 757 50	2934	0 757 55
50x130	0 757 52	2442/2442	0 757 57

Résistance au feu des profilés suivant CEI 60695-2-4.
Brûleur de 1 KW, application 60 secondes, extinction 30 secondes.

Résistance au feu des accessoires suivant CEI 60695-2-1.
Fil incandescent : 650°C, 30 secondes.

Possibilité d'installer des conduits fluides (type chauffage) dans compartiment séparé (T° inférieur à 60°C)

Possibilité d'installer des tuyaux de gaz dans profilé séparé.

5. CARACTERISTIQUES MATIERES

Goulottes et couvercles en PVC Coloris noir RAL 9017

Accessoires :

Les accessoires de finition (angles intérieur, angle extérieur, angle plat, embouts, dérivations, joints de couvercle, joints de corps) sont en ABS Coloris noir RAL 9017