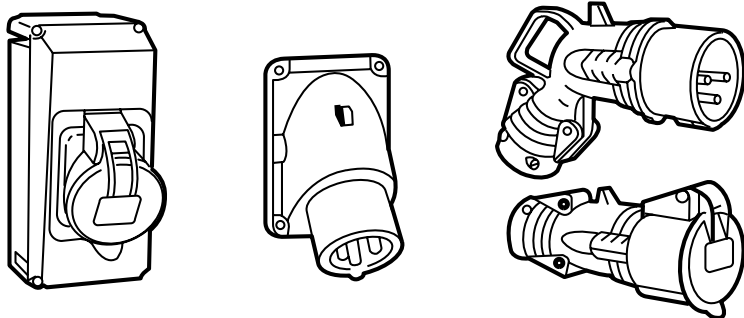


Вилки, мобильные розетки, розетки и приборные вилки на 16, 32 и 63 А со степенью защиты IP 44

Кат. №(№):



СОДЕРЖАНИЕ

- 1. Технические характеристики 1
- 2. Исполнения 2
- 3. Размеры 10
- 4. Технические характеристики 14
- 5. Подсоединение 15
- 6. Схема электрических подключений 16
- 7. Соответствие стандартам 16
- 8. Дополнительные принадлежности 16

1. ТЕХНИЧЕСКИЕ ХАРАКТЕРИСТИКИ

Применяются три вида материалов: металл, пластмасса и резина.
 Степень защиты IP 44 в устройствах на 16-63 А
 Все изделия оснащены кабельными сальниками.
 Невыпадающие винты из нержавеющей стали для крепления наружных частей.
 Штыревые и гнездовые контакты из никелированной латуни.

Вилки и мобильные розетки

- Пластмасса в цепях сверхнизкого напряжения.
- Металл, пластмасса и резина в устройствах на 16/32 А со степенью защиты IP 44.
- Пластик и резина в устройствах на 63 А со степенью защиты IP 44.
- Пластик для устройств на 63 и 125 А со степенью защиты IP 66/67.
- Уплотнение ввода кабелей разного диаметра с помощью уплотнительного кольца, устанавливаемого в кабельный сальник.



Защита от выдергивания обеспечивается мощным зажимным приспособлением, представляющим собой два полукольца, полностью охватывающих внешнюю оболочку кабеля.

Вилки, мобильные розетки, розетки и приборные вилки на 16, 32 и 63 А со степенью защиты IP 44

Кат. №(№):

1. ТЕХНИЧЕСКИЕ ХАРАКТЕРИСТИКИ (продолжение)

Розетки и коробки (встраиваемые и накладные)

Встраиваемая розетка предназначена для монтажа через вырезанное или высверленное отверстие в стенке коробки или оболочки.

Розетка поставляется в комплекте с плоской прокладкой, обеспечивающей герметичность крепления.

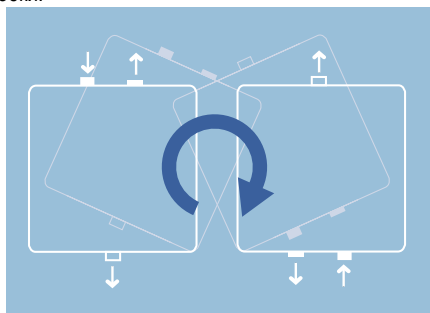
Изделия для накладного монтажа представляют собой сборку из встраиваемой розетки или приборной вилки и коробки (с одним или несколькими отверстиями для кабеля питания).

Некоторые накладные розетки на 63 и 125 А поставляются в собранном виде.

Накладные коробки

Большинство коробок серии Нурга можно устанавливать в любом из двух положений, т. е. для ввода кабеля сверху или снизу.

Для упрощения монтажа крепежные отверстия расположены на задней стенке коробки.



ПРИМЕЧАНИЕ:

Металлические коробки с несколькими отверстиями для сальников оснащены тремя зажимами для подсоединения защитных проводников.

- Первый зажим предназначен для подсоединения защитного проводника входного кабеля питания.
- Второй зажим предназначен для ответвления защитного проводника, предназначенного для других целей.
- Третий зажим предназначен для подсоединения розетки (кабельный наконечник входит в комплект поставки).



Три зажима для защитных проводников на металлической коробке Нурга

2. ИСПОЛНЕНИЯ

Металлические и пластмассовые встраиваемые наклонные розетки на 16, 32 и 63 А

			Металл	Пластмасса
20/25 В, 50/60 Гц	16 А	2Р		0 524 01
		3Р		0 524 02
40/50 В, 50/60 Гц	16 А	2Р		0 525 01
		3Р		0 524 03
20/50 В пост. тока	16 А	2Р		0 524 04
50/500 В, 100/130 Гц	16 А	3Р+Т		0 524 05
50/500 В, 300/500 Гц				0 523 30
100/130 В, 50/60 Гц	16 А	2Р+Т	0 519 30	0 519 20
200/250 В, 50/60 Гц	16 А	2Р+Т	0 520 32	0 520 22
		3Р+Т	0 520 33	0 520 23
		3Р+N+Т	0 520 34	0 520 24
	32 А	2Р+Т	0 527 32	
		3Р+Т	0 527 33	
	63 А	2Р+Т		0 536 22
3Р+Т			0 536 23	
380/415 В, 50/60 Гц	16 А	2Р+Т	0 522 32	0 522 22
		3Р+Т	0 522 33	0 522 23
		3Р+N+Т	0 522 34	0 522 24
	32 А	2Р+Т	0 529 32	
		3Р+Т	0 529 33	
		3Р+N+Т	0 529 34	
	63 А	3Р+Т	0 538 33	0 538 23
		3Р+N+Т	0 538 34	0 538 24
	440/460 В, 60 Гц - Контакт заземления расположен на 11 часов	16 А	3Р+Т	
3Р+N+Т				6 581 32
480/500 В, 50/60 Гц	16 А	3Р+Т		0 523 20

Примечание: В изделиях на 63 А должны применяться кабели с контрольной жилой.

2. ИСПОЛНЕНИЯ (продолжение)

Пластмассовые встраиваемые розетки на 16 и 32 А с унифицированными расстояниями между крепежными отверстиями

50/500 В, 100/130 Гц	32 А	3Р+Т	0 523 70
50/500 В, 300/500 Гц			0 523 80
100/130 В, 50/60 Гц	16 А	2Р+Т	0519 19
	32 А	2Р+Т	0 519 21
200/250 В, 50/60 Гц	16 А	2Р+Т	0 520 18
		3Р+Т	0 520 19
		3Р+N+Т	0 520 20
	32 А	2Р+Т	0 527 18
		3Р+Т	0 527 19
		3Р+N+Т	0 527 20
380/415 В, 50/60 Гц	16 А	2Р+Т	0 522 18
		3Р+Т	0 522 19
		3Р+N+Т	0 522 20
	32 А	2Р+Т	0 529 18
		3Р+Т	0 529 19
		3Р+N+Т	0 529 20
440/460 В, 60 Гц - Контакт заземления расположен на 11 часов	32 А	3Р+Т	0 523 50
3Р+N+Т		6 581 37	
480/500 В, 50/60 Гц	16 А	3Р+Т	0 523 19
	32 А	3Р+Т	0 523 59

Пластмассовые накладные розетки на 16 и 32 А с одним отверстием для сальника

			Розетка	Коробка с одним отверстием для сальника
20/25 В, 50/60 Гц	16 А	2Р	0 524 01	0 524 19
		3Р	0 524 02	0 524 19
	32 А	2Р	0 525 01	0 524 19
40/50 В, 50/60 Гц	16 А	2Р	0 524 03	0 524 19
		3Р	0 524 04	0 524 19
20/50 В пост. тока	16 А	2Р	0 524 05	0 524 19
50/500 В, 100/130 Гц	16 А	3Р+Т	0 523 30	0 522 29
	32 А		0 523 70	0 529 40
50/500 В, 300/500 Гц	16 А	3Р+Т	0 523 40	0 522 29
	32 А		0 523 80	0 529 40
100/130 В, 50/60 Гц	16 А	2Р+Т	0 519 20	0 520 29
	32 А	2Р+Т	0 519 21	0 529 40
200/250 В, 50/60 Гц	16 А	2Р+Т	0 520 22	0 520 29
		3Р+Т	0 520 23	0 522 29
		3Р+N+Т	0 520 24	0 522 29
	32 А	2Р+Т	0 527 18	0 529 40
		3Р+Т	0 527 19	0 529 40
		3Р+N+Т	0 527 20	0 529 40
380/415 В, 50/60 Гц	16 А	2Р+Т	0 522 22	0 520 29
		3Р+Т	0 522 23	0 522 29
		3Р+N+Т	0 522 24	0 522 29
	32 А	2Р+Т	0 529 18	0 529 40
		3Р+Т	0 529 19	0 529 40
		3Р+N+Т	0 529 20	0 529 40

2. ИСПОЛНЕНИЯ (продолжение)

Пластмассовые накладные розетки на 16 и 32 А с одним отверстием для сальника (продолжение)

			Розетка	Коробка с одним отверстием для сальника
440/460 В, 60 Гц - Контакт заземления расположен на 11 часов	16 А	3Р+Т	0 523 10	0 522 29
		3Р+N+Т	6 581 32	0 522 29
	32 А	3Р+Т	0 523 50	0 529 40
		3Р+N+Т	6 581 37	0 529 40
480/500 В, 50/60 Гц	16 А	3Р+Т	0 523 20	0 522 29
	32 А	3Р+Т	0 523 59	0 529 40

Металлические накладные розетки на 16 и 32 А с одним отверстием для сальника

			Розетка	Коробка с одним отверстием для сальника
200/250 В, 50/60 Гц	16 А	2Р+Т	0 519 30	0 520 39
		3Р+Т	0 520 32	0 520 39
		3Р+N+Т	0 520 33	0 522 39
	32 А	2Р+Т	0 520 34	0 522 39
		3Р+Т	0 527 32	0 529 39
		3Р+N+Т	0 527 33	0 529 39
380/415 В, 50/60 Гц	16 А	2Р+Т	0 527 33	0 529 39
		3Р+Т	0 522 32	0 520 39
		3Р+N+Т	0 522 33	0 522 39
	32 А	2Р+Т	0 522 34	0 522 39
		3Р+Т	0 529 32	0 529 39
		3Р+N+Т	0 529 33	0 529 39
440/460 В, 60 Гц - Контакт заземления расположен на 11 часов	16 А	3Р+Т	0 529 34	0 529 39

Металлические и пластмассовые накладные розетки на 63 А с одним отверстием для сальника

			Металл	Пластмасса
200/250 В, 50/60 Гц	63 А	2Р+Т		0 537 22
380/415 В, 50/60 Гц	63 А	3Р+Т	0 537 33	0 537 23
		3Р+N+Т	0 537 34	0 537 24

Примечание: В изделиях на 63 А должны применяться кабели с контрольной жилой.

Вилки, мобильные розетки, розетки и приборные вилки на 16, 32 и 63 А со степенью защиты IP 44

Кат. №(№):

2. ИСПОЛНЕНИЯ (продолжение)

Пластмассовые накладные розетки на 16, 32 и 63 А с несколькими отверстиями для сальников

			Розетка	Коробки с несколькими отверстиями для сальников
50/500 В, 100/130 Гц	16 А	3Р+Т	0 523 30	0 522 89
	32 А		0 523 70	0 529 90
50/500 В, 300/500 Гц	16 А	3Р+Т	0 523 40	0 522 89
	32 А		0 523 80	0 529 90
100/130 В, 50/60 Гц	16 А	2Р+Т	0 519 20	0 520 89
	32 А		0 519 21	0 529 90
200/250 В, 50/60 Гц	16 А	2Р+Т	0 520 22	0 520 89
		3Р+Т	0 520 23	0 522 89
		3Р+N+Т	0 520 24	0 522 89
	32 А	2Р+Т	0 527 18	0 529 90
		3Р+Т	0 527 19	0 529 90
		3Р+N+Т	0 527 20	0 529 90
	63 А	2Р+Т	0 53622	0 538 89
		3Р+Т	0 536 23	0 538 89
	380/415 В, 50/60 Гц	16 А	2Р+Т	0 522 22
3Р+Т			0 522 23	0 522 89
3Р+N+Т			0 522 24	0 522 89
32 А		2Р+Т	0 529 18	0 529 90
		3Р+Т	0 529 19	0 529 90
		3Р+N+Т	0 529 20	0 529 90
63 А		3Р+Т	0 538 23	0 538 89
		3Р+N+Т	0 538 24	0 538 89
440/460 В, 60 Гц - Контакт заземления расположен на 11 часов		16 А	3Р+Т	0 523 10
	3Р+N+Т		6 581 32	0 522 89
	32 А	3Р+Т	0 523 50	0 529 90
		3Р+N+Т	6 581 37	0 529 90
480/500 В, 50/60 Гц	16 А	3Р+Т	0 523 20	0 522 89
	32 А		0 523 59	0 529 90

Примечание: В изделиях на 63 А должны применяться кабели с контрольной жилой.

Металлические накладные розетки на 16, 32 и 63 А с несколькими отверстиями для сальников

			Розетка	Коробки с несколькими отверстиями для сальников
100/130 В, 50/60 Гц	16 А	2Р+Т	0 519 30	0 520 99
	32 А		0 51932	0 529 99
200/250 В, 50/60 Гц	16 А	2Р+Т	0 520 32	0 520 99
		3Р+Т	0 520 33	0 522 99
		3Р+N+Т	0 520 34	0 522 99
	32 А	2Р+Т	0 527 32	0 529 99
		3Р+Т	0 527 33	0 529 99
		3Р+N+Т	0 527 34	0 529 99
380/415 В, 50/60 Гц	16 А	2Р+Т	0 522 32	0 520 99
		3Р+Т	0 522 33	0 522 99
		3Р+N+Т	0 522 34	0 522 99
	32 А	2Р+Т	0 529 32	0 529 99
		3Р+Т	0 529 33	0 529 99
		3Р+N+Т	0 529 34	0 529 99
	63 А	3Р+Т	0 538 33	0 538 99
		3Р+N+Т	0 538 34	0 538 99

Примечание: В изделиях на 63 А должны применяться кабели с контрольной жилой.

Вилки, мобильные розетки, розетки и приборные вилки на 16, 32 и 63 А со степенью защиты IP 44

Кат. №(№):

2. ИСПОЛНЕНИЯ (продолжение)

Металлические, пластмассовые и резиновые прямые вилки на 16, 32 и 63 А

			Металл	Пластмасса	Резина
20/25 В, 50/60 Гц	16 А	2Р		0 524 21	0 524 41
		3Р		0 524 22	0 524 42
	32 А	2Р		0 525 21	0 525 41
40/50 В, 50/60 Гц	16 А	2Р		0 524 23	0 524 43
		3Р		0 524 24	0 524 44
20/50 В пост. тока	16 А	2Р		0 525 25	0 525 43
50/500 В, 100/130 Гц	16 А	3Р+Т		0 523 31	
	32 А			0 523 71	
50/500 В, 300/500 Гц	16 А	3Р+Т		0 523 41	
	32 А			0 523 81	
100/130 В, 50/60 Гц	16 А	2Р+Т		0 519 40	
	32 А	2Р+Т		0 519 42	
200/250 В, 50/60 Гц	16 А	2Р+Т	0 521 42	0 520 42	0 520 52
		3Р+Т		0 520 43	0 520 53
		3Р+N+Т		0 520 44	0 520 54
	32 А	2Р+Т		0 527 42	0 527 52
		3Р+Т		0 527 43	0 527 53
		3Р+N+Т		0 527 44	0 527 54
	63 А	2Р+Т		0 536 42	0 536 52
		3Р+Т		0 536 43	
		3Р+N+Т		0 536 44	
380/415 В, 50/60 Гц	16 А	2Р+Т		0 522 42	0 522 52
		3Р+Т	0 521 43	0 522 43	0 522 53
		3Р+N+Т	0 521 44	0 522 44	0 522 54
	32 А	2Р+Т		0 529 42	0 529 52
		3Р+Т	0 528 43	0 529 43	0 529 53
		3Р+N+Т	0 528 44	0 529 44	0 529 54
	63 А	3Р+Т		0 538 43	0 538 53
		3Р+N+Т		0 538 44	0 538 54
	440/460 В, 60 Гц - Контакт заземления расположен на 11 часов	16 А	3Р+Т		0 523 11
32 А		3Р+Т		0 523 51	
480/500 В, 50/60 Гц	16 А	3Р+Т		0 523 21	
	32 А	3Р+Т		0 523 61	

Примечание: В изделиях на 63 А должны применяться кабели с контрольной жилой.

Вилки, мобильные розетки, розетки и приборные вилки на 16, 32 и 63 А со степенью защиты IP 44

Кат. №(№):

2. ИСПОЛНЕНИЯ (продолжение)

Металлические, пластмассовые и резиновые угловые вилки на 16, 32 и 63 А

			Металл	Пластмасса	Резина
20/25 В, 50/60 Гц	16 А	2P		0 524 41	
		3P		0 524 42	
	32 А	2P		0 525 41	
40/50 В, 50/60 Гц	16 А	2P		0 524 43	
		3P		0 524 44	
20/50 В пост. тока	16 А	2P		0 524 45	
200/250 В, 50/60 Гц	16 А	2P+T	0 520 72	0 520 62	0 521 52
		3P+T		0 520 63	
		3P+N+T		0 520 64	
	32 А	2P+T	0 527 72	0 527 62	
		3P+T		0 527 63	
		3P+N+T		0 527 64	
	63 А	2P+T	0 536 72		
		3P+T			
		3P+N+T			
380/415 В, 50/60 Гц	16 А	2P+T		0 522 62	
		3P+T	0 522 73	0 522 63	0 521 53
		3P+N+T	0 522 74	0 522 64	0 521 54
	32 А	2P+T		0 529 62	
		3P+T	0 529 73	0 529 63	0 528 53
		3P+N+T	0 529 74	0 529 64	0 528 54
	63 А	3P+T	0 538 73		0 538 63
		3P+N+T	0 538 74		0 538 64

Примечание: В изделиях на 63 А должны применяться кабели с контрольной жилой.

2. ИСПОЛНЕНИЯ (продолжение)

Пластмассовые и резиновые мобильные розетки на 16, 32 и 63 А

			Пластмасса	Резина
20/25 В, 50/60 Гц	16 А	2Р	0 524 61	0 524 81
		3Р	0 524 62	0 524 82
	32 А	2Р	0 525 61	0 525 81
40/50 В, 50/60 Гц	16 А	2Р		0 524 83
		3Р		0 524 84
20/50 В пост. тока	16 А	2Р		0 524 85
50/500 В, 100/130 Гц	16 А	3Р+Т	0 523 32	
	32 А		0 523 72	
50/500 В, 300/500 Гц	16 А	3Р+Т	0 523 42	
100/130 В, 50/60 Гц	16 А	2Р+Т	0 519 80	
	32 А	2Р+Т	0 519 82	
200/250 В, 50/60 Гц	16 А	2Р+Т	0 520 82	0 520 92
		3Р+Т	0 520 83	0 520 93
		3Р+N+Т	0 520 84	0 520 94
	32 А	2Р+Т	0 527 82	0 527 92
		3Р+Т	0 527 83	0 527 93
		3Р+N+Т	0 527 84	0 527 94
	63 А	2Р+Т	0 536 82	0 536 92
		3Р+Т	0 536 83	
		3Р+N+Т	0 536 84	
380/415 В, 50/60 Гц	16 А	2Р+Т	0 522 82	0 522 92
		3Р+Т	0 522 83	0 522 93
		3Р+N+Т	0 522 84	0 522 94
	32 А	2Р+Т	0 529 82	0 529 92
		3Р+Т	0 529 83	0 529 93
		3Р+N+Т	0 529 84	0 529 94
	63 А	3Р+Т	0 538 83	0 538 93
		3Р+N+Т	0 538 84	0 538 94
	440/460 В, 60 Гц - Контакт заземления расположен на 11 часов	16 А	3Р+Т	0 523 12
32 А		3Р+Т	0 523 52	
480/500 В, 50/60 Гц	16 А	3Р+Т	0 523 22	
	32 А	3Р+Т	0 523 62	

Примечание: В изделиях на 63 А должны применяться кабели с контрольной жилой.

Вилки, мобильные розетки, розетки и приборные вилки на 16, 32 и 63 А со степенью защиты IP 44

Кат. №(№):

2. ИСПОЛНЕНИЯ (продолжение)

Металлические и пластмассовые встраиваемые приборные вилки на 16, 32 и 63 А

			Металл	Пластмасса
100/130 В, 50/60 Гц	16 А	2Р+Т		0 519 70
	32 А	2Р+Т		
200/250 В, 50/60 Гц	16 А	2Р+Т	0 521 62	0 521 72
		3Р+Т		0 520 73
		3Р+N+Т		0 520 74
	32 А	2Р+Т	0 528 62	0 528 72
		3Р+Т		0 527 73
		3Р+N+Т		0 527 74
	63 А	2Р+Т		0 537 72
		3Р+Т		
		3Р+N+Т		
380/415 В, 50/60 Гц	16 А	2Р+Т		0 522 72
		3Р+Т	0 521 63	0 521 73
		3Р+N+Т	0 521 64	0 521 74
	32 А	2Р+Т		0 529 72
		3Р+Т	0 528 63	0 528 73
		3Р+N+Т	0 528 64	0 528 74
	63 А	3Р+Т	0 537 63	0 537 73
		3Р+N+Т	0 537 64	0 537 74

Примечание: В изделиях на 63 А должны применяться кабели с контрольной жилой.

Металлические накладные приборные вилки на 16, 32 и 63 А

			Металл	Пластмасса
200/250 В, 50/60 Гц	16 А	2Р+Т	0 521 62	0 520 69
	32 А	2Р+Т	0 528 62	0 529 69
380/415 В, 50/60 Гц	16 А	3Р+Т	0 521 63	0 522 69
		3Р+N+Т	0 521 64	0 522 69
	32 А	3Р+Т	0 528 63	0 529 69
		3Р+N+Т	0 528 64	0 529 69
	63 А	3Р+Т	0 537 63	0 538 69
		3Р+N+Т	0 537 64	0 538 69

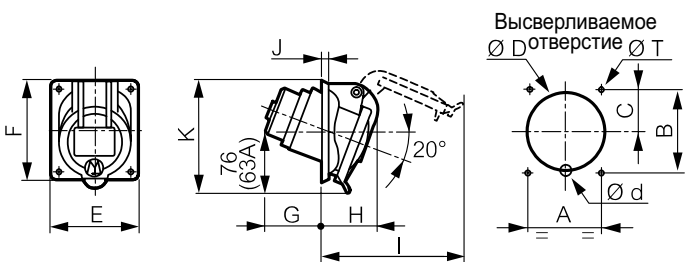
Примечание: В изделиях на 63 А должны применяться кабели с контрольной жилой.

Пластмассовые накладные приборные вилки на 16, 32 и 63 А

			Приборная вилка	Коробка
100/130 В, 50/60 Гц	16 А	2Р+Т	0 519 70	0 520 79
200/250 В, 50/60 Гц	16 А	2Р+Т	0 521 72	0 520 79
		3Р+Т	0 520 73	0 522 79
		3Р+N+Т	0 520 74	0 522 79
	32 А	2Р+Т	0 528 72	0 529 79
		3Р+Т	0 527 73	0 529 79
		3Р+N+Т	0 527 74	0 529 79
	63 А	2Р+Т	0 537 72	0 538 79
380/415 В, 50/60 Гц	16 А	2Р+Т	0 522 72	0 520 79
		3Р+Т	0 521 73	0 522 79
		3Р+N+Т	0 521 74	0 522 79
	32 А	2Р+Т	0 529 72	0 529 79
		3Р+Т	0 528 73	0 529 79
		3Р+N+Т	0 528 74	0 529 79
	63 А	3Р+Т	0 537 73	0 538 79
		3Р+N+Т	0 537 74	0 538 79

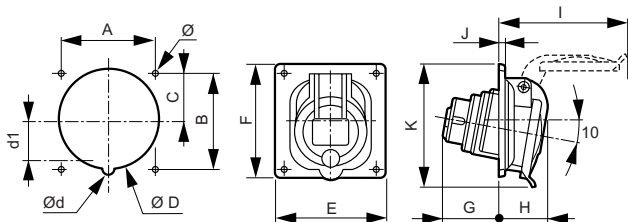
3. РАЗМЕРЫ

Встраиваемые наклонные розетки со степенью защиты IP 44; для цепей низкого напряжения на ток 16 и 63 А; для цепей сверхнизкого напряжения на ток 16 и 32 А



	Материал	Масса (кг)	Диаметр отверстия (мм)						Размеры (мм)						
			A	B	C	∅D	∅d	∅T	E	F	G	H	I	J	K
НН, на ток 16 А															
2P+T	Пласт-масса	0,110	52	60	28	55	14,5	4,2	64	72	41	40	94	5,5	78,5
	Металл	0,340													
3P+T	Пласт-масса	0,140	60	70	31	63,5	14,5	5,2	74	84	44	40	98	5,5	88
	Металл	0,405													
3P+N+T	Пласт-масса	0,165	60	70	33	70,6	-	5,2	80	84	44	44	110	5,5	93
	Металл	0,450													
НН, на ток 32 А															
2P+T/ 3P+T	Металл	0,605	70	80	38	76,2	10	5,2	84	94	50	53	120	5,5	103
3P+N+T	Металл	0,660	70	80	38	76,2	10	5,2	84	94	52	56	124	5,5	107
НН, на ток 63 А															
2P+T	Пласт-масса	0,600													
3P+T	Пласт-масса	0,640													
	Металл	1,000	77	85	-	92	-	6,5	106	106	98	70	160	6	129
3P+N+T	Пласт-масса	0,700													
	Металл	1,200													
СНН, на 16 и 32 А															
2P+T	Пласт-масса	0,120	52	60	30	55	-	4,2	64	72	33	47	94	5,5	78,5

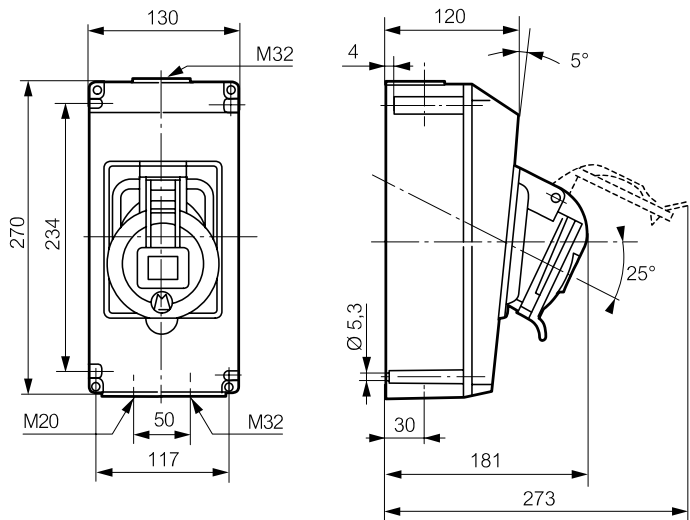
Встраиваемые розетки с расстоянием между крепежными отверстиями 70 x 70, на 16 и 32 А, степень защиты IP 44



	Масса (кг)	A	B	C	∅D	∅d	d1	E	F	G	H	I	J	K	∅
НН, на ток 16 А															
2P + ⚡	0,110	70	70	35	76,2	/	/	84	84	37	36	89	4,5	88	4,2
3P + ⚡	0,140	70	70	35	76,2	/	/	84	84	43	36	97	4,5	89	4,2
3P + N + ⚡	0,165	70	70	35	76,2	/	/	84	84	43	37	106	4,5	91	4,2
НН, на ток 32 А															
2P + ⚡	0,220	70	70	35	76,2	/	/	84	94	54	45	117	4,5	100	4,2
3P + ⚡	0,220	70	70	35	76,2	/	/	84	94	54	45	117	4,5	100	4,2
3P + N + ⚡	0,255	70	70	35	76,2	8	36	84	94	54	46	125	4,5	102	4,2

3. РАЗМЕРЫ (продолжение)

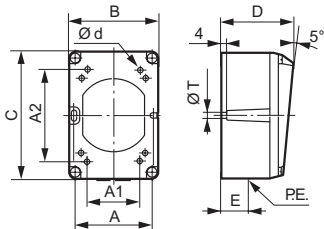
Накладные розетки на 63 А со степенью защиты IP 44



3. РАЗМЕРЫ (продолжение)

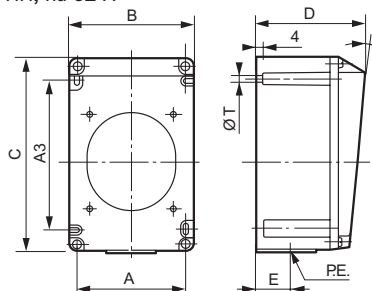
Пластмассовые и/или металлические коробки с одним отверстием для сальника для встраиваемых розеток. Для цепей низкого и сверхнизкого напряжения, на ток 16 и 32 А

НН, на 16 А; СНН, на 16 и 32 А



A1 и A2 : дополнительные точки крепления, закрываемые крышкой. Металлические коробки оснащены следующими компонентами:
 - два зажима заземления и один наружный зажим;
 - 1 отверстие для металлического заземляющего штыря розетки.

НН, на 32 А

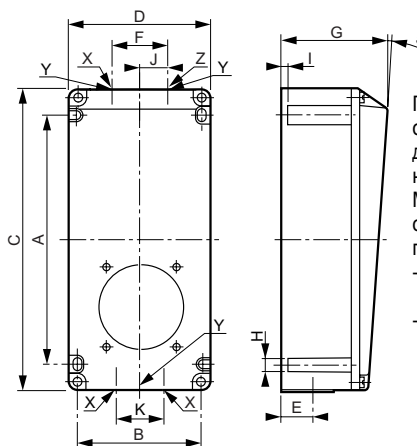


Металлические коробки оснащены следующими компонентами:
 - два зажима заземления и один наружный зажим;
 - 1 отверстие для металлического заземляющего штыря розетки.

Коробки с двумя монтажными положениями Встраиваемые розетки	Материал	Масса, кг	Крепление					Размер, мм					P.E.
			A1	A2	Ød	A	A3	ØT	B	C	D	E	
IP 44 – НН, на 16 А													
2P+T	Пластмасса	0,115	51	68	4,2	64	-	5,3	74	106	58	20	M 20
	Металл	0,400											
3P+T	Пластмасса	0,160	68	68	4,2	85	-	5,3	96	122	60	22	M 20
	Металл	0,520											
3P+T+N	Пластмасса	0,160	68	68	4,2	85	-	5,3	96	122	60	22	M 20
	Металл	0,520											
IP 44 – НН, на 32 А													
2P+T	Пластмасса	0,340	-	-	-	90	125	5,3	102	162	90	26	M 25
	Металл	0,910											
3P+T	Пластмасса	0,340	-	-	-	90	125	5,3	102	162	90	26	M 25
	Металл	0,910											
3P+T+N	Пластмасса	0,340	-	-	-	90	125	5,3	102	162	90	26	M 25
	Металл	0,910											
IP 44 – НН, на 16 и 32 А													
2P	Пластмасса	0,115	51	68	4,2	64	-	5,3	74	106	58	20	M 25

3. РАЗМЕРЫ (продолжение)

Металлические или пластмассовые коробки с несколькими отверстиями для сальника, для розеток на 16, 32 и 63 А



Пластмассовые коробки оснащены двумя зажимами для подсоединения проводников заземления. Металлические коробки оснащены следующими компонентами:
 - два зажима заземления и один наружный зажим;
 - 1 отверстие для металлического заземляющего штыря розетки.

Коробки с двумя монтажными положениями Встраиваемые розетки	Материал	Масса, (кг)	Крепление					Размер										
			A	B	H	C	D	E	F	G	I	J	K	X	Y	Z		
16 А																		
2 P + ⊥	Пластмасса	0,330	145	74	5,3	182	86	22	34	75	4	-	-	M 20	-			
	Металл	0,830																
3 P + ⊥	Пластмасса	0,440	175	88	5,3	212	100	22	40	77	4	-	-	M 20	-			
	Металл	0,980																
3 P + N + ⊥	Пластмасса	0,440	175	88	5,3	212	100	22	40	77	4	-	-	M 20	-			
	Металл	0,980																
32 А																		
2 P + ⊥	Пластмасса	0,670	234	117	5,3	270	130	30	50	110	4	-	-	M 25	-			
	Металл	1,730																
3 P + ⊥	Пластмасса	0,670	234	117	5,3	270	130	30	50	110	4	-	-	M 25	-			
	Металл	1,730																
3 P + N + ⊥	Пластмасса	0,670	234	117	5,3	270	130	30	50	110	4	-	-	M 25	-			
	Металл	1,730																
63 А																		
2 P + ⊥	Пластмасса	2,000	260	152	6,3	300	170	40	-	150	8	50	70	M 32	-			
	Металл	4,300		157														
3 P + ⊥	Пластмасса	2,000	260	152	6,3	300	170	40	-	150	8	50	70	M 32	-			
	Металл	4,300		157														
3 P + N + ⊥	Пластмасса	2,000	260	152	6,3	300	170	40	-	150	8	50	70	M 32	-			
	Металл	4,300		157														

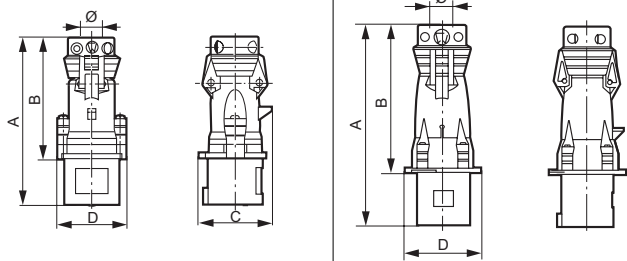
Вилки, мобильные розетки, розетки и приборные вилки на 16, 32 и 63 А со степенью защиты IP 44

Кат. №(№):

3. РАЗМЕРЫ (продолжение)

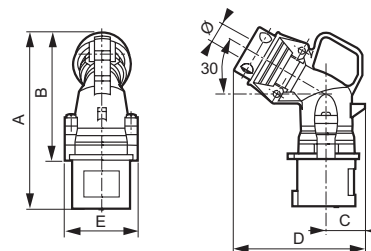
Прямые вилки со степенью защиты IP 44 для цепей НН и СНН на ток 16 и 32 А

Прямые вилки для цепей НН на ток 63 А

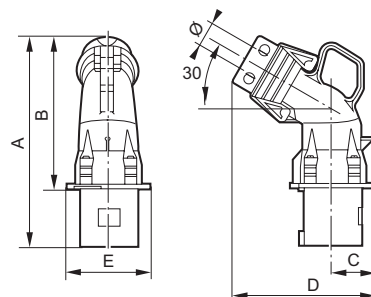


3. РАЗМЕРЫ (продолжение)

Угловые вилки со степенью защиты IP 44, для цепей НН и СНН на ток 16 и 32 А



Угловые вилки со степенью защиты IP 44 для цепей НН на ток 63 А



	Материал	Масса, кг	А	Размер			Зажим/фиксация Ø
				В	С	Д	
НН, на ток 16 А							
2 P +	Пластмасса	0,150	135	100	57	55	От 8 до 15
	Металл	0,365					
	Резина	0,205					
3 P +	Пластмасса	0,175	139	103	65	60	От 8 до 15
	Металл	0,425					
3 P + N +	Пластмасса	0,210	154	118	73	66	От 10 до 18
	Металл	0,535					
	Резина	0,300					
НН, на ток 32 А							
2 P +	Пластмасса	0,260	164	119	78	70,5	От 10 до 18
	Металл	0,645					
	Резина	0,360					
3 P +	Пластмасса	0,260	164	119	78	70,5	От 12 до 22
	Металл	0,645					
3 P + N +	Пластмасса	0,300	170	125	86	77	От 12 до 22
	Металл	0,685					
	Резина	0,415					
НН, на ток 63 А							
2 P +	Пластмасса	0,580	255	188,5	-	102	От 16 до 26
	Резина	0,900					
3 P +	Пластмасса	0,640	255	188,5	-	102	От 18,5 до 29
	Резина	0,980					
3 P + N +	Пластмасса	0,700	255	188,5	-	102	От 20,5 до 32
	Резина	1,050					
СНН на ток 16 А							
2 P	Пластмасса	0,180	142	107	62	55	От 8,5 до 22
СНН на ток 32 А							
2 P	Пластмасса	0,180	142	107	62	55	От 8,5 до 22

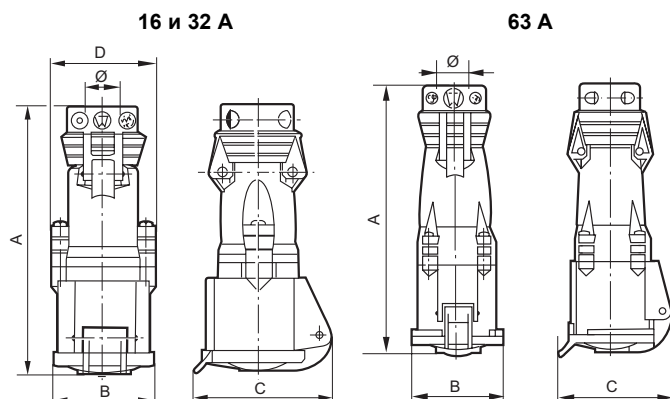
	Материал	Масса, кг	А	В	Размер С	D	E	Зажим/фиксация Ø
НН, на ток 16 А								
2 P +	Пластмасса	0,145	136	100	29,5	100	55	От 8 до 15
	Металл	0,395						
	Резина	0,230						
3 P +	Пластмасса	0,185	141	105	33,5	105	60	От 8 до 15
	Металл	0,455						
3 P + N +	Пластмасса	0,220	150	114	37,5	114	66	От 10 до 18
	Металл	0,565						
	Резина	0,330						
НН, на ток 32 А								
2 P +	Пластмасса	0,275	161	116	39,5	116	70,5	От 10 до 18
	Металл	0,745						
	Резина	0,390						
3 P +	Пластмасса	0,275	161	116	39,5	116	70,5	От 12 до 22
	Металл	0,745						
3 P + N +	Пластмасса	0,320	167	122	44,5	122	77	От 12 до 22
	Металл	0,790						
	Резина	0,435						
НН, на ток 63 А								
2 P +	Металл	1,000	243,5	177	51	168	102	От 16 до 26
	Резина	1,150						
3 P +	Металл	1,030	243,5	177	51	168	110	От 18,5 до 29
	Резина	1,250						
3 P + N +	Металл	1,250	243,5	177	51	168	102	От 20,5 до 32
	Резина	1,100						
СНН на ток 16 А								
2 P	Резина	0,250	131	107	30	107	61	От 8,5 до 22
СНН на ток 32 А								
2 P	Резина	0,250	131	107	30	107	61	От 8,5 до 22

Вилки, мобильные розетки, розетки и приборные вилки на 16, 32 и 63 А со степенью защиты IP 44

Кат. №(№):

3. РАЗМЕРЫ (продолжение)

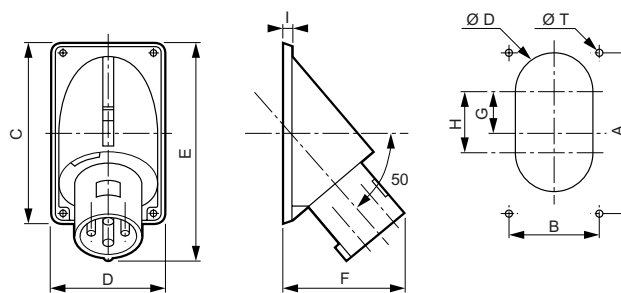
Мобильные розетки со степенью защиты IP 44; для цепей НН и СНН на ток 16 и 32А и для цепей НН на ток 63 А



	Материал	Масса, кг	Размер				Зажим/фиксация Ø
			A	B	C	D	
НН, на ток 16 А							
2 P + ⊥	Пластмасса	0,170	147	54,5	74	55	От 8 до 15
	Резина	0,250	147	58	74	61	От 8 до 15
3 P + ⊥	Пластмасса	0,200	151	61,5	81	60	От 8 до 15
	Резина	0,285	151	65	81	66	От 8 до 15
3 P + N + ⊥	Пластмасса	0,245	172	69,5	90	66	От 10 до 18
	Резина	0,335	172	72,5	90	72	От 10 до 18
НН, на ток 32 А							
2 P + ⊥	Пластмасса	0,300	177	71	93	70,5	От 10 до 18
	Резина	0,400	177	74,5	93	76,5	От 10 до 18
3 P + ⊥	Пластмасса	0,300	177	71	93	70,5	От 12 до 22
	Резина	0,400	177	74,5	93	76,5	От 12 до 22
3 P + N + ⊥	Пластмасса	0,350	183	77,5	100	77	От 12 до 22
	Резина	0,475	183	80,5	100	83	От 12 до 22
НН, на ток 63 А							
2 P + ⊥	Пластмасса	0,700	273	96	119	-	От 16 до 26
	Резина	1,200	273	110	124	-	От 16 до 26
3 P + ⊥	Пластмасса	0,770	273	96	119	-	От 18,5 до 29
	Резина	1,300	273	110	124	-	От 18,5 до 29
3 P + N + ⊥	Пластмасса	0,830	273	96	119	-	От 20,5 до 32
	Резина	1,400	273	110	124	-	От 20,5 до 32
СНН на ток 16 А							
2 P	Пластмасса	0,190	148	54,5	74	55	От 8,5 до 22
СНН на ток 32 А							
2 P	Резина	0,240	148	58	74	61	От 8,5 до 22

3. РАЗМЕРЫ (продолжение)

Пластмассовые и/или металлические встраиваемые приборные вилки со степенью защиты IP 44, на 16 и 32 А



	Материал	Масса, кг	Диаметр отверстия					Размер					
			A	B	ØT	ØD	G	H	C	D	E	F	I
НН, на ток 16 А													
2 P + ⊥	Пластмасса	0,140	94	62	4,5	40	-	-	104	72	121	78	6
	Металл	0,530											
3 P + ⊥	Пластмасса	0,160	109	83	4,5	40	-	-	120	94	135	86	6
	Металл	0,630											
3 P + N + ⊥	Пластмасса	0,190	109	83	4,5	40	-	-	120	94	139	86	6
	Металл	0,690											
НН, на ток 32 А													
2 P + ⊥	Пластмасса	0,280	149	90	5,5	40	-	-	160	101	176	111	6
	Металл	0,950											
3 P + ⊥	Пластмасса	0,280	149	90	5,5	40	-	-	160	101	176	111	6
	Металл	0,950											
3 P + N + ⊥	Пластмасса	0,320	149	90	5,5	40	-	-	160	101	174	108	6
	Металл	1,000											
НН, на ток 63 А													
2 P + ⊥	Пластмасса	0,560	163	93	6,5	80	42	62	183	113	221	120	8
	Металл	2,230											
3 P + ⊥	Пластмасса	0,630	163	93	6,5	80	42	62	183	113	221	120	8
	Металл	2,230											
3 P + N + ⊥	Пластмасса	0,690	163	93	6,5	80	42	62	183	113	221	120	8
	Металл	2,450											

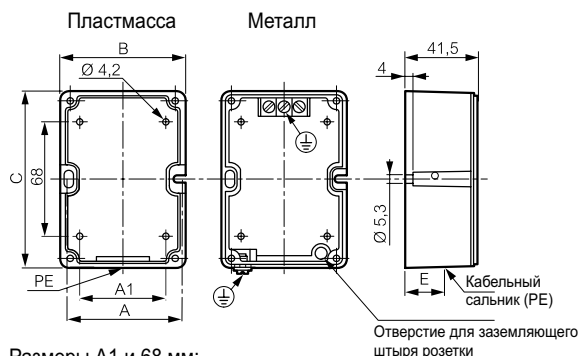
Примечание: Накладные приборные вилки на 16, 32 и 63 А представляют собой встраиваемые приборные вилки, установленные в соответствующие коробки (см. размеры на следующей странице).

Вилки, мобильные розетки, розетки и приборные вилки на 16, 32 и 63 А со степенью защиты IP 44

Кат. №(№):

3. РАЗМЕРЫ (продолжение)

Пластмассовые и металлические коробки для приборных вилок на 16, 32 и 63 А НН, на 16 А



Размеры А1 и 68 мм: дополнительные точки крепления, закрываемые крышкой

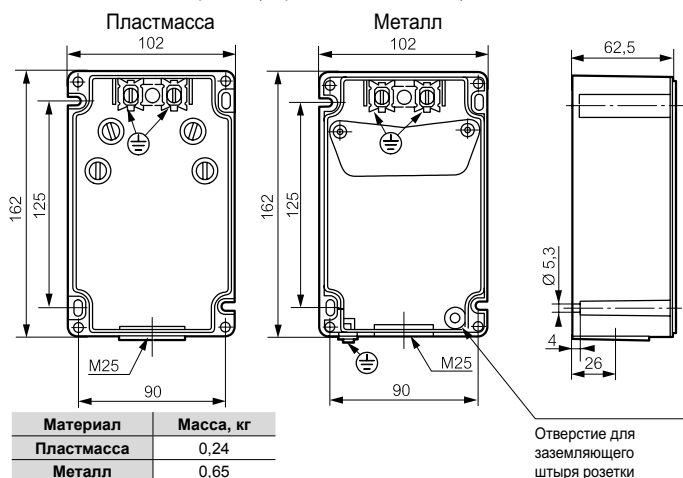
	Материал	Масса, кг	Размеры, мм				
			A	A1	B	C	E

16 А

2P+T	Пластмасса	0,085	64	51	74	106	20	M20
	Металл	0,250					22	
3P+T	Пластмасса	0,110	85	68	96	122	22	M20
	Металл	0,360						

НН, на 32 А (стр. 501, 505)

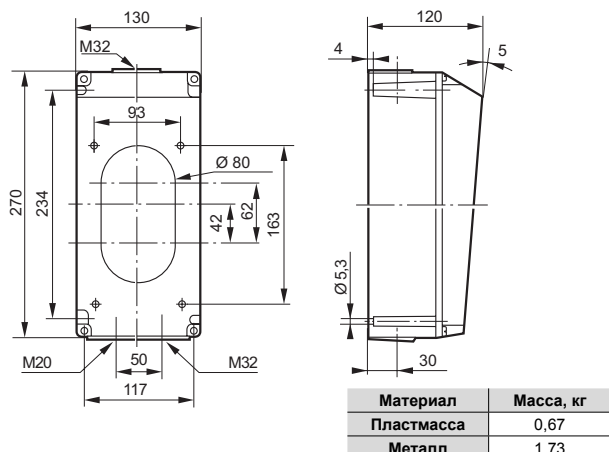
Оснащены двумя зажимами заземления и одним наружным зажимом на металлической коробке (директива от 14/11/88).



Материал	Масса, кг
Пластмасса	0,24
Металл	0,65

НН на ток 63 А

Оснащены двумя зажимами заземления и одним наружным зажимом на металлической коробке (директива от 14/11/88).



Материал	Масса, кг
Пластмасса	0,67
Металл	1,73

4. ТЕХНИЧЕСКИЕ ХАРАКТЕРИСТИКИ

4.1 Стойкость к воздействию нагретой проволокой

- 850 °С - суппорты токоведущих частей;
- 650 °С - прочие компоненты.

4.2 Электрическая прочность изоляции

3000 В, 50 Гц

4.3 Температура эксплуатации

Условия эксплуатации:

- От минус 50 до плюс 100 °С только в случае, если монтаж изделий осуществлялся при температуре выше минус 20 °С. Механическое воздействие при температуре ниже минус 25 °С не допускается.

4.4 Стойкость к УФ-излучению

- Изменение цвета и старение материала отсутствует. Интенсивность излучения: 550 Вт/м².
- Продолжительность испытания: 168 ч.
- Инфракрасный и ультрафиолетовый фильтры, предназначенные для максимального приближения к спектру солнечного излучения.

4.5 Испытания на старение

Термопластичный материал:

Старение в течение 5 часов при темп. 100 °С – Отсутствие трещин в материале.

Стойкость пружины крышки:

5000 циклов открывания-закрывания – Соответствие результату.

Стойкость уплотнения:

Соответствие результату: Отсутствие следов пыли и воды в изделиях со степенью защиты IP 66/67 после 7 дней испытания при темп. плюс 80 °С.

Вилки, мобильные розетки, розетки и приборные вилки на 16, 32 и 63 А со степенью защиты IP 44

Кат. №(№):

4.6. Характеристика материала (пластмасса)

Химическое вещество	Пластмасса
Ацетальдегид	++++
Этилацетат	++++
Уксусная кислота	--
Хромовая кислота 50 %	--
Лимонная кислота	++++
Муравьиная кислота	--
Молочная кислота	+++
Азотная кислота 20 %	--
Хлорная кислота	--
Серная кислота < 10 %	-
Мочевая кислота	++++
Нашатырный спирт 10 %	++++
Бензин	++++
Бензол	--
Бикарбонат калия	++++
Бикарбонат натрия	++++
Бром	--
Бутанол	+++
Известь	++++
Хлорат калия	-
Хлорат натрия	--
Хлор сухой	--
Хлороформ	++++
Винилхлорид	++++
Хлорид цинка	++++
Крем	++++
Крезол	--
Жавелевая вода	-
Морская вода	++++
Дистиллированная вода	++++
Соленая вода	++++
Этанол	++++
Эфир	++++
Мазут	++++
Глюкоза	++++
Глицерин	++++
Гептан	++++
Оливковое масло	++++
Гидравлическое масло	++++
Топливное масло (1, 2, 3, 5А, 5В, 6)	++++
Дизельное масло (20, 30, 40, 50)	++++
Фруктовый сок	++++
Керосин	++++
Смазочные материалы	++++
Мазут	++++
Патока	++++
Метанол	+++
Нитрат серебра	++++
Нитробензол	+++
Парафин	++++
Перманганат калия	--
Нефть	++++
Фенол 10 %	--
Сжиженный пропан	++++
Топленое свиное сало	++++
Силикон	++++
Сульфат цинка	++++
Теребентин	+++
Тетрахлорметан	--
Толуол	++++
Виски и вино	++++
Ксилол	++++

++++ : Прекрасная стойкость +++ : Хорошая стойкость
 - : Слабая стойкость -- : Плохая стойкость

Примечание: справочные данные, взятые с сайтов о соответствующих материалах

5. ПОДСОЕДИНЕНИЕ

5.1 Номинальная способность к присоединению

Тип	Ток	Макс. диаметр проводников, мм	Тип проводников
Накладные и встраиваемые розетки	СНН, на 16 и 32 А	От 4 до 10	Жесткий
	16 А	От 1,5 до 4	Жесткий
	32 А	От 2,5 до 10	Жесткий
	63 А	От 6 до 25	Жесткий
Приборные вилки	СНН, на 16 и 32 А	От 4 до 10	Жесткий
	16 А	От 1 до 2,5	Жесткий
	32 А	От 2,5 до 6	Жесткий
	63 А	От 6 до 16	Жесткий
Вилки и мобильные розетки	СНН, на 16 и 32 А	От 4 до 10	Гибкий
	16 А	От 1 до 2,5	Гибкий
	32 А	От 2,5 до 6	Гибкий
	63 А	От 6 до 16	Гибкий
	125 А	От 16 до 50	Гибкий

5.2 Моменты затяжки винтовых зажимов

- СНН на ток 16 и 32 А: от 1 до 1,2 Нм.
- НН на ток 16 А: от 0,7 до 1 Нм.
- НН на ток 32 А: от 0,7 до 1 Нм.
- НН на ток 63 А: от 2 до 2,2 Нм для фазного и защитного проводников; от 0,7 до 1 Нм для контрольной жилы
- НН на ток 125 А: от 3 до 4 Нм для фазного и защитного проводников; от 0,7 до 1 Нм для контрольной жилы

Вилки, мобильные розетки, розетки и приборные вилки на 16, 32 и 63 А со степенью защиты IP 44

Кат. №(№):

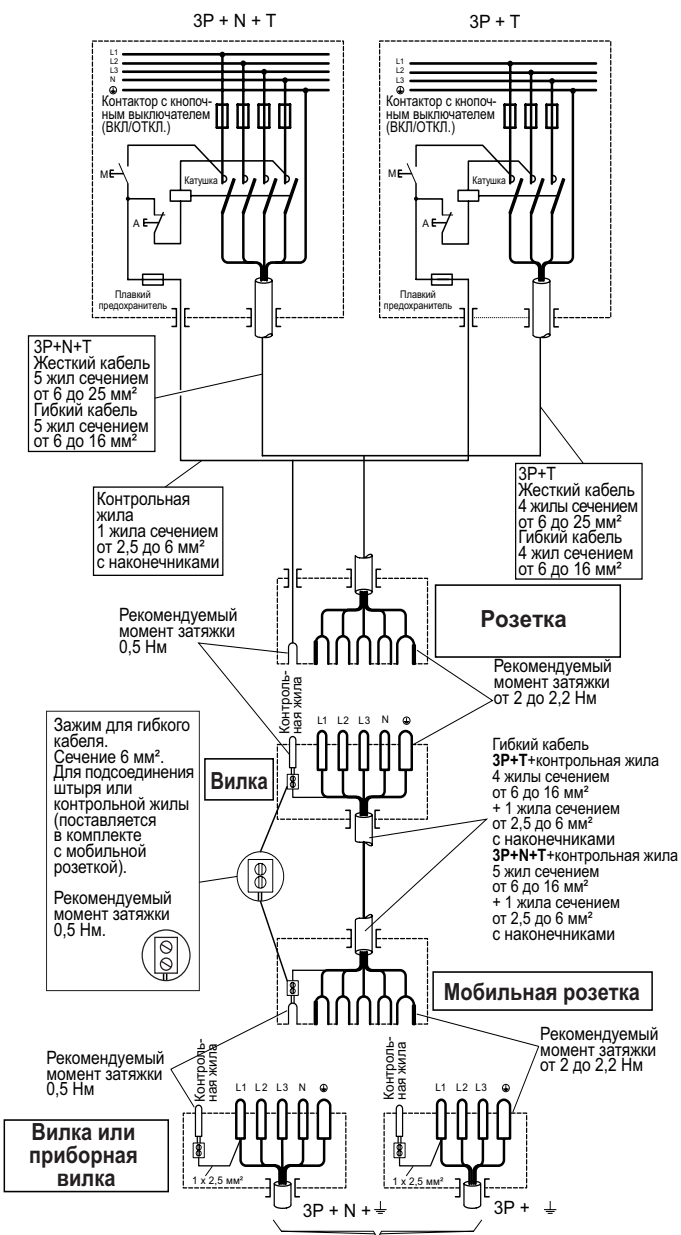
6. СХЕМА ЭЛЕКТРИЧЕСКИХ ПОДКЛЮЧЕНИЙ

Пример схемы электрических подключений

Указание, относящееся к контрольной жиле кабеля:

Контрольная жила проложена совместно с кабелем питания. Обрыв этой жилы приводит к срабатыванию контактора, размыкающего цепь питания. Такая конструкция соответствует требованиям к размыканию электрических цепей на токи более 32 А (директива от 14/11/88). Для подсоединения контрольной жилы розетки различных моделей оснащаются дополнительным контактом (коротким).

Пример схемы электрических подключений с контрольной жилой
 Подача напряжения кнопочным выключателем
 (обязательное требование французской директивы от 14/11/88)



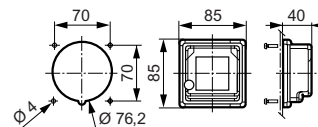
7. СООТВЕТСТВИЕ СТАНДАРТАМ

- ГОСТ Р 51323.1-99 / МЭК 60309-1 и NF EN 60309-1 (общие требования)
- ГОСТ Р 51323.2-99 / МЭК 60309-2 и NF EN 60309-2 (требования к взаимозаменяемости размеров)
- МЭК 60529 и NF EN 60529 (IP)
- МЭК 62262 и NF EN 62262 (IK)
- Директива от 14/11/88

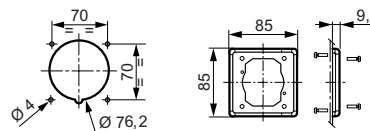


8. ДОПОЛНИТЕЛЬНЫЕ ПРИНАДЛЕЖНОСТИ

Рамка с защитной крышкой со степенью защиты IP 55 для механизма Mosaic на 2 модуля
 (кроме специальных проектов)
 Каталогный номер: 539 49



Переходная плата для розеток СНН
 (крепление к коробкам Нурга с предварительно просверленными отверстиями)
 Каталогный номер: 521 19



Крышка
 Изготовлена из резины.
 Подходит для кабельных и приборных вилок.



		Каталожные номера
16 А	2P+T	521 25
	3P+T	521 26
	3P+N+T	521 27
32 А	2P+T	521 27
	3P+T	527 99
	3P+N+T	
63 А	2P+T	536 99
	3P+T	
	3P+N+T	

Изготовитель:
 Legrand SNC, 128 av. du Marechal-de-Lattre-de-Tassigny,
 87045 Limoges Cedex, France.
 Фирма «Легран СНГ», Франция, 87045 Лимож Седекс, авеню Маршала Делатра де Тассиньи,
 Импортер: ООО «Фирзлек», 107023, Москва, ул. М. Семеновская, д.9, стр.12.
Телефоны: (495) 660-75-50/60