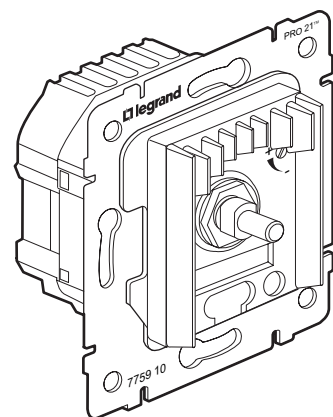




230 V~ 50 Hz

0... +25C

Art. / Ref.		Typ	min.
7759 10	ADW-LS10	F5 A (H)	100W / VA

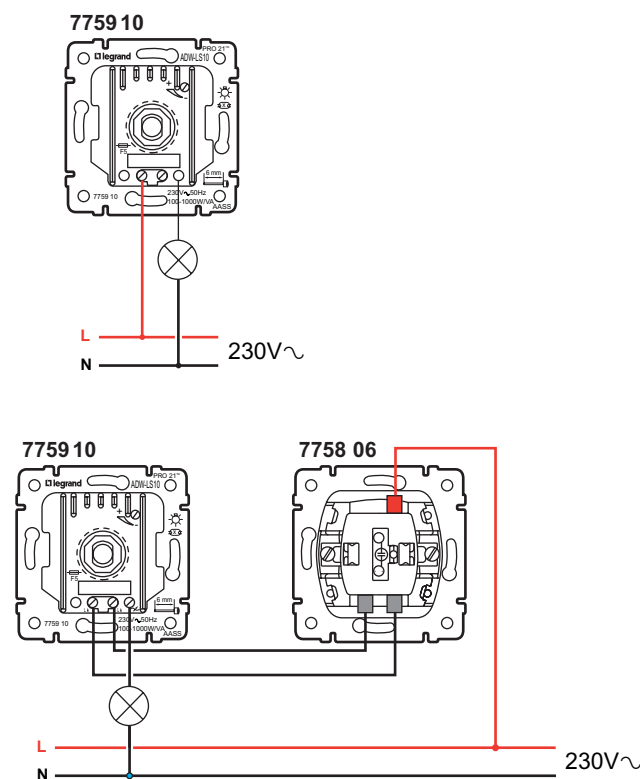


max. 1000 W

max. 1000 W

1000 W

1000 W



max. 1000 VA

1000 VA

