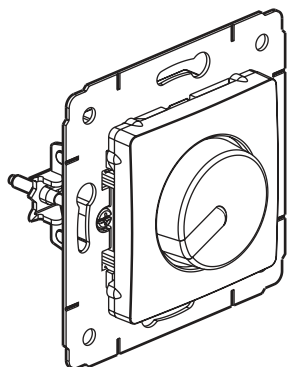
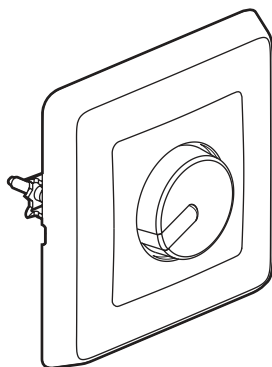


Variateur rotatif Cariva™

Réf.(s): 7736 17 - 7737 17 - 7738 17 - 7739 17



7736 17/7737 17



7738 17/7739 17

SOMMAIRE

Pages

1. Utilisation	1
2. Gamme	1
3. Cotes d'encombrement	1
4. Mise en situation/montage	2
5. Raccordement	2
6. Caractéristiques techniques	3
7. Entretien/maintenance	3
8. Normes et certificats de conformité	3

1. UTILISATION

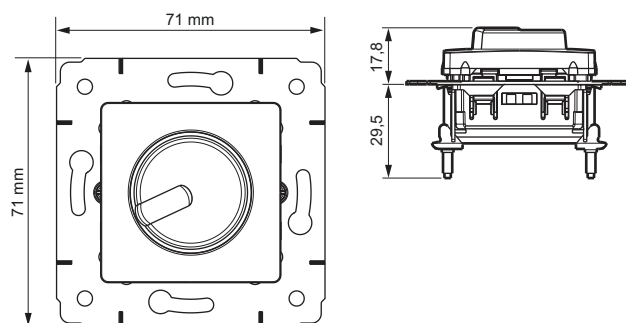
Mécanisme de variation permettant la commande d'appareils d'éclairage par rotation du bouton de commande. Ne peut pas être utilisé en association pour réaliser un fonctionnement en va-et-vient

2. GAMME

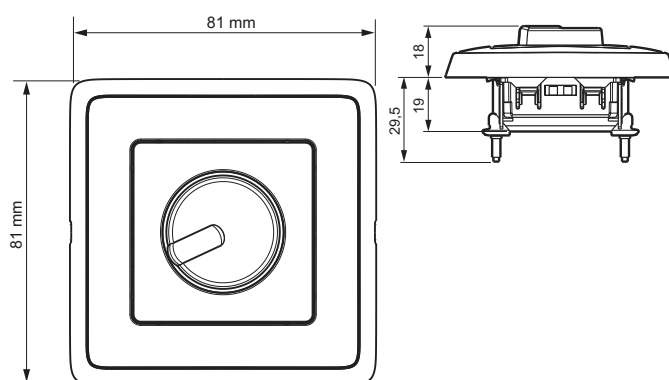
Référence	Couleur	Version
7736 17	Blanc	Composable
7737 17	Ivoire	Composable
7738 17	Blanc	Complet (fourni avec plaque 1poste)
7739 17	Ivoire	Complet (fourni avec plaque 1poste)

3. COTES D'ENCOMBREMENT Dimensions en mm

7736 17 / 7737 17

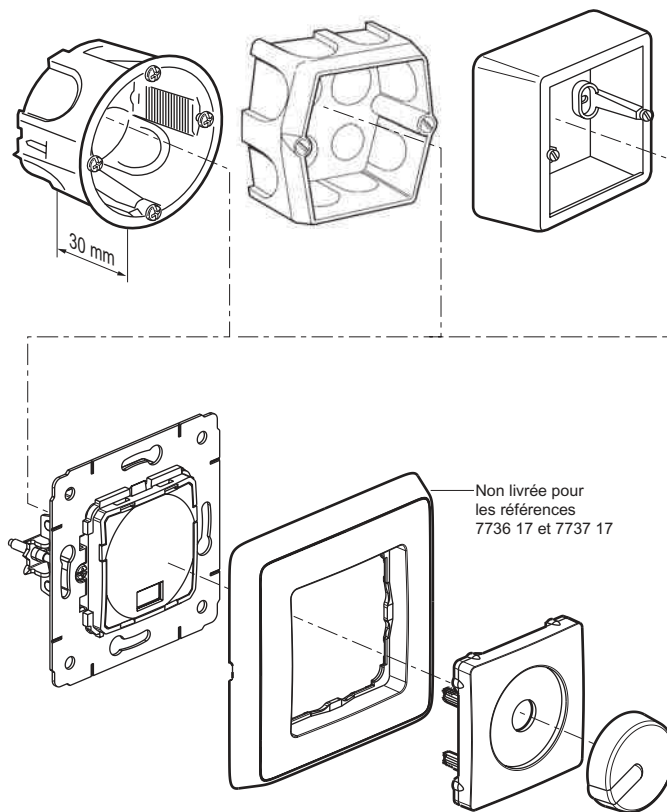


7738 17 / 7739 17



Désignation	Réf. Commerciale	Réf. de type	Caractéristiques	Poids (g)
Variateur rotatif incandescent et halogène 300 W	7736 17	BMD 300	16 A 250 V~	95,7
Variateur rotatif incandescent et halogène 300 W	7737 17	BMD 300	16 A 250 V~	95,7
Variateur rotatif incandescent et halogène 300 W Complet	7738 17	BMD 300	16 A 250 V~	109,25
Variateur rotatif incandescent et halogène 300 W Complet	7739 17	BMD 300	16 A 250 V~	109,25

4. MISE EN SITUATION - MONTAGE

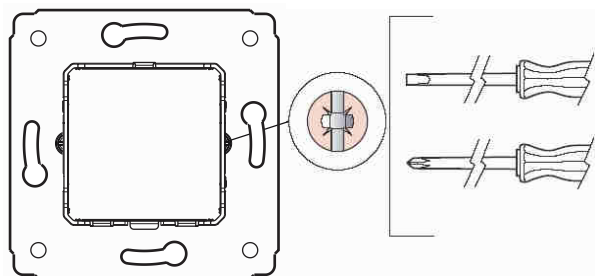


4.1 Vis

Pour assurer un montage rapide et sûr, le mécanisme est équipé de vis mixtes Pozidriv + Fente pour lame plate.

Taille des outils à utiliser pour les mécanismes Cariva™ avec vis à empreinte mixte et diamètre de 3 mm :

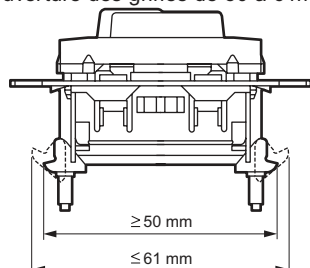
- Tournevis / Pointe PZ1 ou Lame plate 0,8 x 4



Pour éviter tout risque d'endommagement par un vissage trop fort des vis, il convient de prendre en compte la force de vissage maximale selon la norme IEC 60669-2-1. Lors de l'utilisation de tournevis électriques, il est recommandé un réglage préalable de la force de vissage à 0,5/0,6Nm.

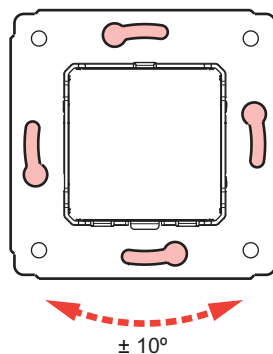
4.2 Griffes

Ouverture des griffes de 50 à 61mm.



4. MISE EN SITUATION - MONTAGE (suite)

4.3 Rattrapage d'aplomb



Attention : le rattrapage angulaire ci-dessus est effectif pour une installation monoposte uniquement. Ce même rattrapage sera réduit lors de l'installation multiposte.

5. RACCORDEMENT

5.1 Bornes

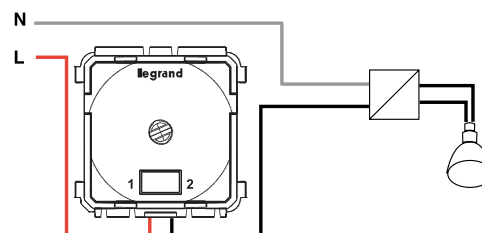
Nombre de bornes : 2

Capacité des bornes : 2 x 1,5mm² ou 1 x 2,5mm²

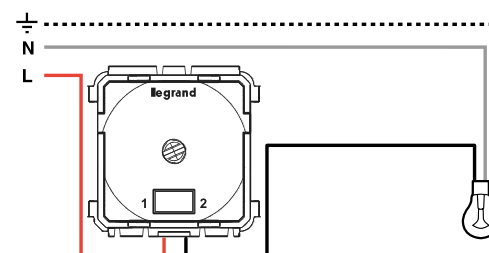
Tournevis : pointe PZ1 ou lame plate de 0,8 x 4 mm

5.2 Schémas de câblage

En halogène TBT à transfo ferromagnétique



En incandescent et halogène 115 - 230 V



6. CARACTÉRISTIQUES TECHNIQUES

6.1 Caractéristiques mécaniques

Le variateur Cariva™ se monte dans les boîtes d'encastrement du marché. Pour l'utilisation en saillie, il faut utiliser les boîtes saillies appropriées (7736 98 et 7737 98) ou les cadres saillis (7736 96/97 et 7737 96/97). Les mécanismes sont équipés d'une fixation à vis et à griffes

Indice de protection : IP20 (mécanisme complet)

Résistance mécanique : IK 04 (0,5J)

6.2 Caractéristiques matière

Mécanismes :

Support	Acier	Couleur
Socle	Polycarbonate (P.C.)	Gris orage
Capot	Polycarbonate (P.C.)	RAL 7016
Griffes	Acier zingué	
Vis	Acier zingué	
Enjoliveur	Acrylonitrile Butadiène Styrene (A.B.S.)	Blanc RAL 9003 ou Ivoire RAL 1013
Doigt		
Plaque		

Marquage :

Support	Bas - relief
Socle	Tampo

6.3 Caractéristiques électriques

Autoextinguibilité suivant NFC 20-455 - CEI 695.2.1

Mécanisme : 850°C / 30 s

Habillage : 650°C / 30 s

T°	115/230 V 50/60Hz	①	②	③
Max.	35°C	150 W - 300 W 120 W - 2 x 240 W 90 W - 3 x 180 W	150 W - 300 W 2 x 240 W 3 x 180 W	150 VA - 300 VA 2 x 240 VA 3 x 180 VA
Min.		40 W	40 W	40 VA

Important : le non-respect rigoureux des schémas de branchement, le dépassement des valeurs indiquées dans le tableau (tension, puissance, température, fréquence...) la puissance trop faible entraînant le clignotement détruisent l'appareil. Tenir compte des pertes des transformateurs dans le calcul de la puissance. Les transformateurs doivent être chargés à + de 60% de leur puissance.

6.4 Caractéristiques climatiques

Température d'utilisation: de -5°C à +35°C

Température de stockage: de -25°C à +40°C

7. ENTRETIEN / MAINTENANCE

7.1 Nettoyage

Nettoyage superficiel des enjoliveurs et des plaques à l'aide d'un chiffon légèrement humide.

Ne pas utiliser de produits agressifs ou corrosifs.

ATTENTION : veiller à débrancher le circuit de protection des variateurs sur le tableau électrique avant le nettoyage




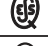


Tenue aux agents chimiques	ABS
Acétone	+
Acide acétique à 10%	+
Acide chlorhydrique *	+
Acide citrique *	+
Acide fluorhydrique	+
Acide nitrique à 30%	+
Acide nitrique à 50%	+
Acide phosphorique *	+
Acide sulfurique	+
Acide tannique*	-
Alcool éthylique	+
Alcool méthylique (méthanol)	+
Ammoniaque	+
Chlorure de baryum *	+
Benzène	-
Chlorure de chaux*	+
Eau de mer	+
Essence lourde	(+)
Essence minérale	(+)
Essence de térébenthine	(+)
Huiles essentielles	+
Huile de lin	+
Huile lubrifiante	+
Huile pour machines	+
Huile minérale	+
Huile de paraffine	+
Huile de poisson	+
Huile de ricin	+
Huile de silicone	+
Lait	+
Mazout	+
Pétrole, éther de pétrole	(+)
Silicate (Potassium, Sodium)	+
Soude caustique = 40%	+
Styrène monomère	-
Sucre	+
Trichloréthylène	-
Toluène	-
Urine	+
Vin	+
Aniline	-
Eau de javel	+

* Toutes concentrations en solution aqueuse

+ Résistance - Instabilité (+) Résistance limitée

8. NORMES ET CERTIFICATS DE CONFORMITE

Conforme à la norme IEC 60669-2-1

Marques de qualité	Normes	Certificat n°
GOST 	IEC 60669-2-1	en cours
TSE 	IEC 60669-2-1	en cours
BBJ 	IEC 60669-2-1	en cours
ESU 	IEC 60669-2-1	en cours
EZU 	IEC 60669-2-1	en cours
VDE 	IEC 60669-2-1	en cours