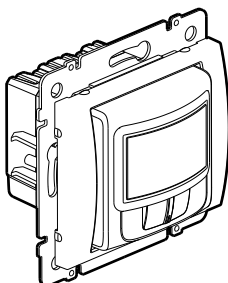
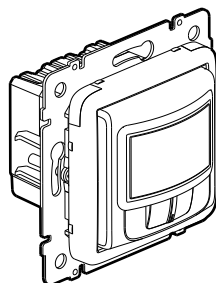


7 741 29 - 7 742 29



7 756 72



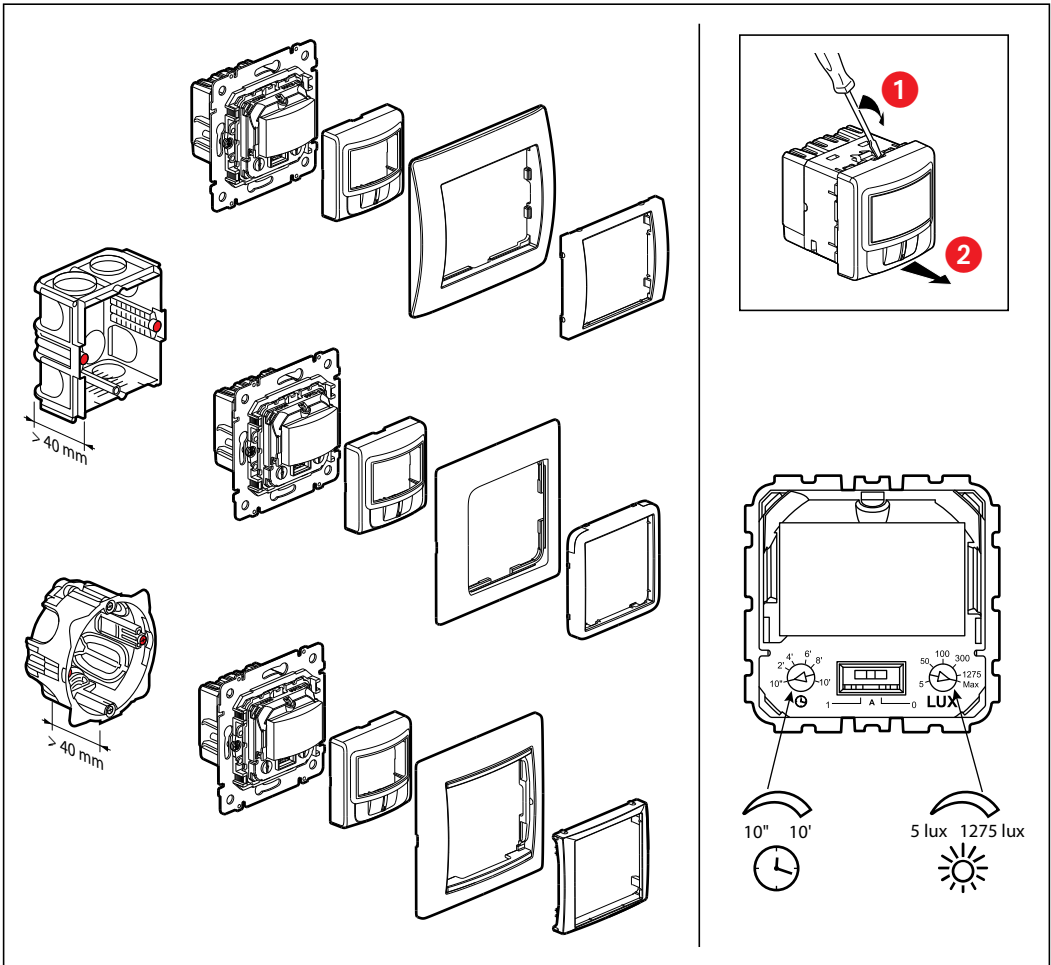
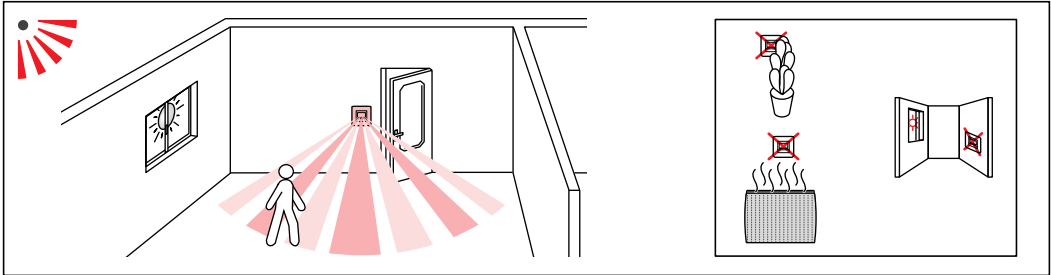
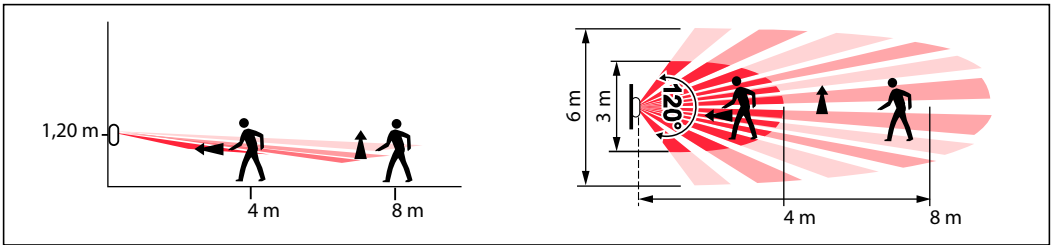
7 757 72

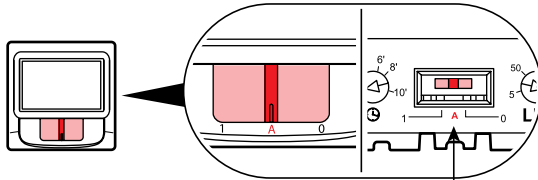
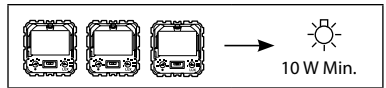
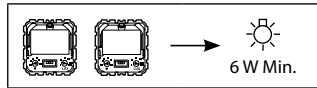
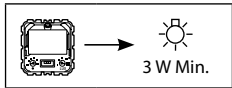
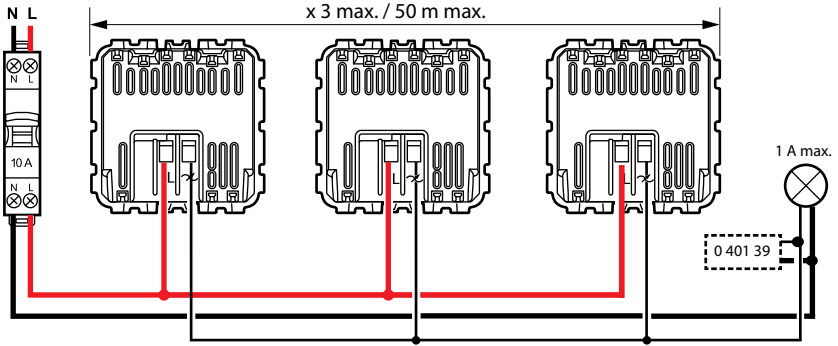
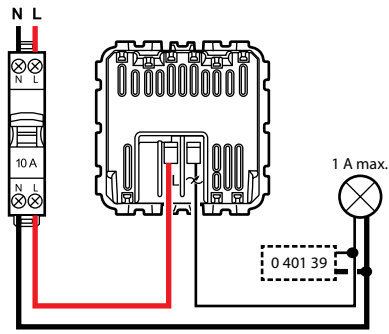
				(*)		(*)		(*)		(*)			
230V~	Maxi	250 W	1 A	250 VA	1 A	250 W	1 A	250 W	1 A	100 W	0,4 A	100 W	0,4 A
	Mini	3 W	0,02 A	3 VA	0,02 A	3 W	0,02 A	3 W	0,02 A	3 W	0,02 A	3 W	0,02 A
110V~	Maxi	125 W	1 A	125 VA	1 A	125 W	1 A	125 W	1 A	50 W	0,4 A	50 W	0,4 A
	Mini	3 W	0,02 A	3 VA	0,02 A	3 W	0,02 A	3 W	0,02 A	3 W	0,02 A	3 W	0,02 A

- (*) En cas de charge très faible, il peut être nécessaire d'utiliser le compensateur 0 401 39.
- (*) In case of a very low load, a compensator (Cat. No. 0 401 39) might be needed.
- (*) Bei Verwendung eines Verbrauchers mit geringerer Leistung kann es erforderlich sein, den Kompensator 0 401 39 zu verwenden.
- (*) Σε περίπτωση πολύ χαμηλής φόρτισης, μπορεί να χρειαστεί να χρησιμοποιηθεί ο αντισταθμιστής 0 401 39.
- (*) При очень слабой нагрузке может потребоваться использовать компенсатор 0 401 39.
- (*) W przypadku bardzo słabego obciążenia, może być konieczne użycie kompensatora 0 401 39.
- (*) V prípade príliš slabého zaťaženia môže byť nutné použiť kompenzátor 0 401 39.
- (*) V prípade veľmi slabých žiaroviek môže byť potrebné používať kondenzátor 0 401 39.

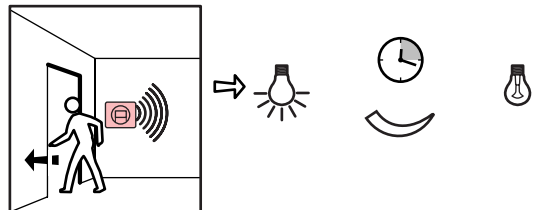
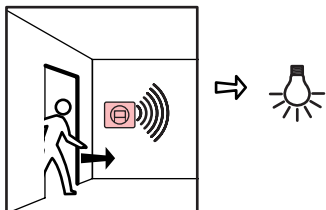


- À la mise sous tension (réglage usine) si la charge reste allumée plus de 2', utiliser le compensateur 0 401 39.
- On powering up (factory settings), if the load remains lit for more than 2 mins, use compensator Cat. No. 0 401 39.
- Wenn bei der Inbetriebnahme (Werks-einstellung) der Abnehmer mehr als 2 Min. beleuchtet bleibt, Kompensator Art.-Nr. 0 401 39 einsetzen.
- Κατά την ηλεκτροδότηση (ρύθμιση εργοστασίου) αν η φόρτιση παραμένει αναμμένη για πάνω από 2 λεπτά, χρησιμοποιήστε τον αντισταθμιστή 0 401 39.
- Если при включении питания (заводская настройка) нагрузка остаётся включённой более 2 минут, используйте компенсатор 0 401 39.
- Podczas podłączania do zasilania (ustawienie fabryczne), jeśli obciążenie świeci się przez dłużej niż 2 min, należy użyć kompensatora 0 401 39.
- Pokud při spuštění (nastavení výrobcem) zůstane kontrolka rozsvícena déle než 2 min., použijte kompenzátor ref. č. 0 401 39.
- Ak pri uvedení pod napätie (továrenské nastavenie) zostane žiarovka zapnutá viac ako 2 min., používajte kompenzátor 0 401 39.





Aut. ON/OFF



⚠️ **Consignes de sécurité**

FR BE CA LU CH

Ce produit doit être installé conformément aux règles d'installation et de préférence par un électricien qualifié. Une installation incorrecte et/ou une utilisation incorrecte peuvent entraîner des risques de choc électrique ou d'incendie. Avant d'effectuer l'installation, lire la notice, tenir compte du lieu de montage spécifique au produit.

Ne pas ouvrir, démonter, altérer ou modifier l'appareil sauf mention particulière indiquée dans la notice. Tous les produits Legrand doivent exclusivement être ouverts et réparés par du personnel formé et habilité par Legrand. Toute ouverture ou réparation non autorisée annule l'intégrité des responsabilités, droits à remplacement et garanties.

Utiliser exclusivement les accessoires de la marque Legrand.

⚠️ **Safety instructions**

GB CA IN IE US SG

This product should be installed in compliance with installation rules, preferably by a qualified electrician. Incorrect installation and/or incorrect use can lead to risk of electric shock or fire.

Before carrying out the installation, read the instructions and take account of the product's specific mounting location.

Do not open up, dismantle, alter or modify the device except where specifically required to do so by the instructions. All Legrand products must be opened and repaired exclusively by personnel trained and approved by Legrand. Any unauthorised opening or repair completely cancels all liabilities and the rights to replacement and guarantees.

Use only Legrand brand accessories.

⚠️ **Sicherheitshinweise**

DE

Dieses Produkt darf nur durch eine Elektro-Fachkraft eingebaut werden. Bei falschem Einbau und/oder Umgang besteht Stromschlag- bzw. Brandgefahr. Vor der Installation die Anleitung lesen, den produktspezifischen Montageort beachten.

Das Gerät vorbehaltlich besonderer, in der Betriebsanleitung angegebener Hinweise nicht öffnen, zerlegen, beschädigen oder abändern. Alle Produkte von Legrand dürfen ausschließlich von durch Legrand geschultes und anerkanntes Personal geöffnet und repariert werden. Durch unbefugte Öffnung oder Reparatur erlöschen alle Haftungs-, Ersatz- und Gewährleistungsansprüche.

Ausschliesslich Zubehör der Marke Legrand benutzen.

⚠️ **Przepisy bezpieczeństwa**

PL

Produkt ten powinien być montowany zgodnie z zasadami instalacji, najlepiej przez wykwalifikowanego elektryka. Niepoprawna instalacja i/lub niewłaściwe użytkowanie mogą spowodować ryzyko porażenia prądem lub pożaru.

Przed przystąpieniem do instalacji, zapoznać się z instrukcją i uwzględnić miejsce montażu urządzenia.

Nie otwierać, nie demontować ani nie modyfikować urządzenia, jeśli nie ma na ten temat specjalnej wzmianki w instrukcji. Wszystkie produkty Legrand mogą być otwierane i naprawiane wyłącznie przez pracowników przeszkolonych i upoważnionych przez Legrand. Każde otwarcie lub naprawa dokonane bez odpowiedniego upoważnienia zwalnia Legrand od wszelkiej odpowiedzialności, powoduje utratę prawa do wymiany produktu i wygaśnięcie gwarancji. Używać wyłącznie oryginalnych części marki Legrand

⚠️ **Συστάσεις ασφαλείας**

GR CY

Το προϊόν αυτό πρέπει να εγκατασταθεί σύμφωνα με τις οδηγίες εγκατάστασης και κατά προτίμηση από ειδικευμένο ηλεκτρολόγο. Τυχόν λανθασμένη εγκατάσταση και/ή χρήση μπορούν να προκαλέσουν κίνδυνο ηλεκτροπληξίας ή πυρκαγιάς.

Πριν πραγματοποιήσετε την εγκατάσταση, διαβάστε τις οδηγίες λαμβάνοντας υπόψη τον χώρο τοποθέτησης του προϊόντος.

Μην ανοίγετε, αποσυναρμολογείτε, τροποποιείτε ή επεμβαίνετε στο προϊόν εκτός κι αν υπάρχουν σαφείς σχετικές οδηγίες στο χειρίδιο. Όλα τα προϊόντα της Legrand πρέπει να ανοίγονται και να επισκευάζονται αποκλειστικά από εκπαιδευμένο και εξουσιοδοτημένο από τη Legrand προσωπικό. Οποιαδήποτε επέμβαση ή επιδιόρθωση πραγματοποιηθεί χωρίς άδεια, ακυρώνει το σύνολο των ευθυνών, δικαιωμάτων αντικατάστασης και εγγυήσεων.

Να χρησιμοποιείτε αποκλειστικά εξαρτήματα επωνυμίας Legrand.

⚠️ **Меры предосторожности**

RU

Установка данного изделия должна выполняться в соответствии с правилами монтажа и предпочтительно квалифицированным электриком. Неправильный монтаж и/или нарушение правил эксплуатации изделия могут привести к возникновению пожара или поражению электрическим током. Перед монтажом необходимо внимательно ознакомиться с данной инструкцией, а также принять во внимание требования к месту установки изделия.

Запрещается вскрывать корпус изделия, а также разбирать, выводить из строя или модифицировать изделие, кроме случаев, оговоренных в инструкции.

Вскрытие и ремонт изделий марки Legrand могут выполняться только специалистами, обученными и допущенными к таким работам компанией Legrand. Несанкционированное вскрытие или выполнение ремонтных работ посторонними лицами лишает законной силы любые требования об ответственности, замене или гарантийном обслуживании.

При ремонте или гарантийном обслуживании использовать только запасные части марки Legrand.

⚠️ **Bezpečnostní pokyny**

CZ

Tento výrobek musí být instalován podle instalačních pokynů kvalifikovaným elektrikářem. Nesprávná instalace a/nebo používání mohou způsobit úraz elektrickým proudem nebo požár.

Před vlastní instalací si přečtěte návod a vezměte v úvahu specifické vlastnosti prostoru a umístění, kde bude výrobek instalován.

Přístroj neotvírejte, nerozebírejte, neupravujte a neměňte pokud k tomu neexistuje zvláštní pokyn v návodu. Všechny výrobky Legrand smí otevřít a opravovat výhradně pracovníci vyškolení a pověřeni společností Legrand. Každé neoprávněné otevření nebo oprava má za následek ztrátu všech odpovědností, práv na výměnu a záruk.

Používejte výhradně doplňky značky Legrand.