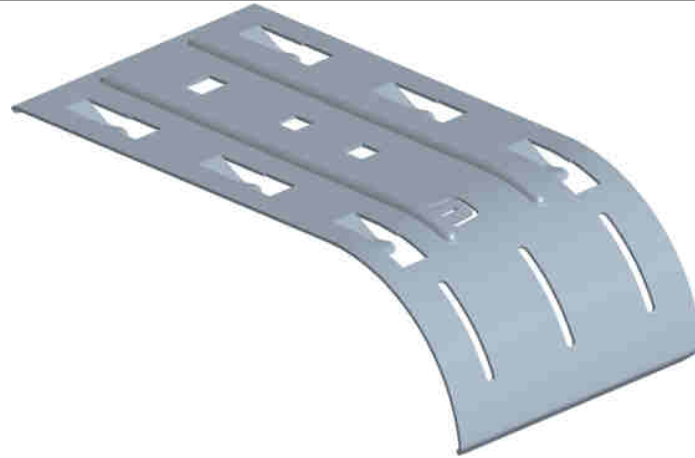
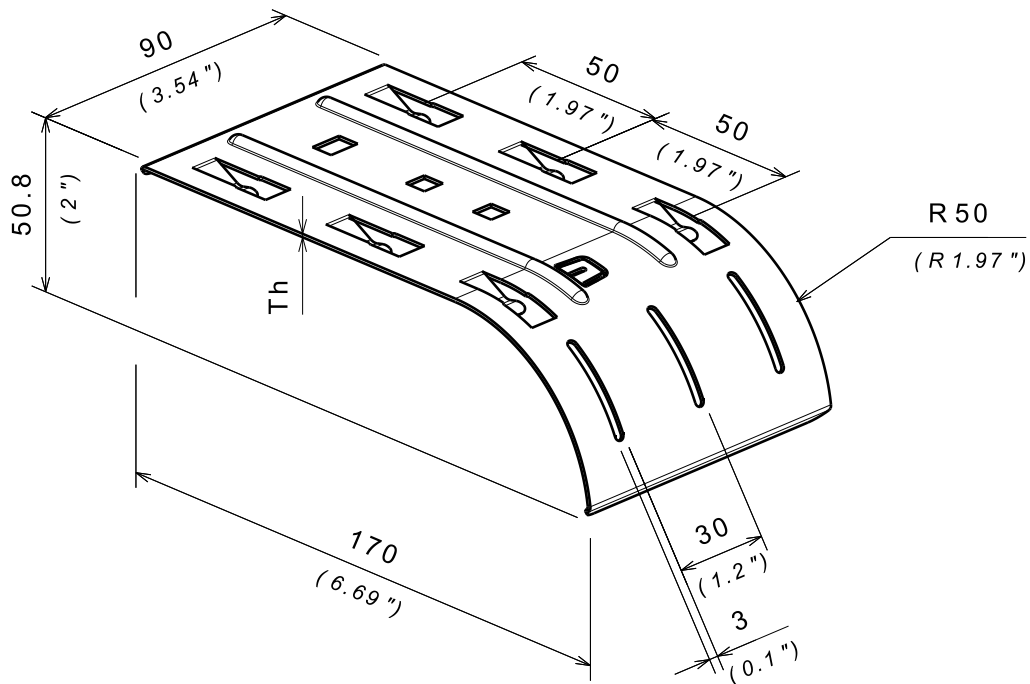


**CABLEXIT
DEV100 - DEVERSOIR**

Reference(s) : 943 120 - 585 160/64/67


1. GAMME / RANGE

Designation	Code	Poids / Weight		Epaisseur / Thickness		Matière / Material	Norme / Standard	Finition / Coating	Classe de résistance contre la corrosion / Resistance class against corrosion
		(Kg)	(lb)	(mm)	(inch)				
CABLEXIT DEV100 GS	585 160	0.13	0.286	1	0.039	DX 51 D Z275 MAC	EN 10346	GS / PG	Class 3 / IEC 61537
CABLEXIT DEV100 316L	585 164	0.13	0.286	1	0.039	X2 Cr Ni Mo 17-12-2	EN 10088-2	IN316L / SS316L	Class 9D / IEC 61537
CABLEXIT DEV100 ZnMg	585 167	0.13	0.286	1	0.039	DX 51 D ZM310 MAC	EN 10346	ZnMg	Class 8 / IEC 61537
									Classe d'adhésion / Adhesion class
CABLEXIT DEV100 WH	943 120	0.13	0.286	1	0.039	DX 51 D Z275 MAC	EN 10346	peinture blanche / white paint	Adhesion 5B / ASTM D6502

2. DIMENSIONS (mm/inch)


CABLEXIT DEV100 - DEVERSOIR

Reference(s) : 943 120 - 585 160/64/67

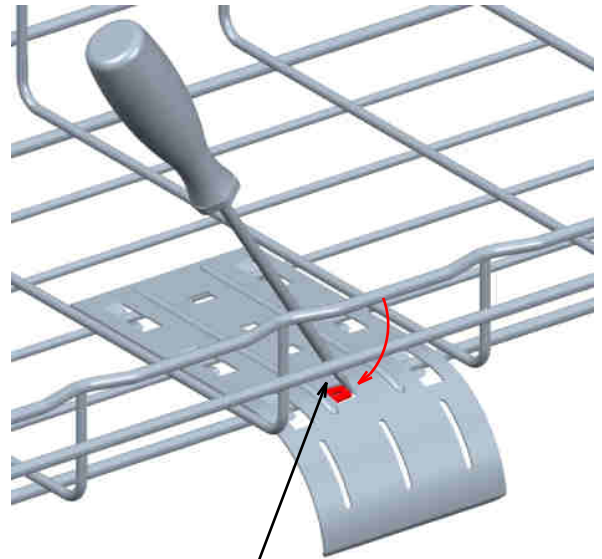
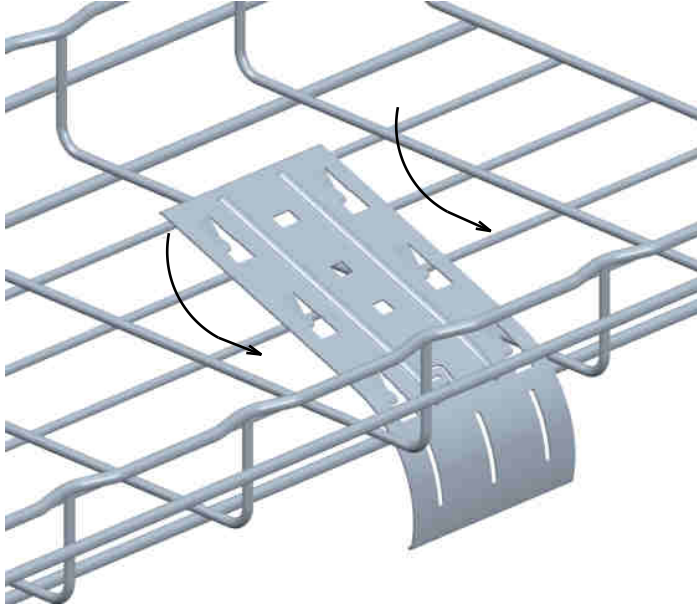
3. INSTALLATION



CF30 - CF54 - CF105 - CF150



≥ 150



Verrouillage / Locking



CF30 - CF54 - CF105 - CF150



≥ 100

