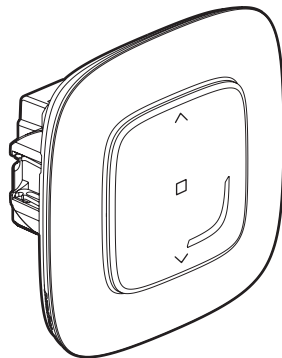


Valena™ Allure Interrupteur connecté pour volets roulants

Références : 7 525 90 - 7 526 90 - 7 527 90 - 7 528 90 - 7 529 90



1. USAGE

Permet de contrôler un volet roulant à distance et en local.

Peut s'associer avec une ou plusieurs commandes de volets roulants sans fil.

Peut s'installer à la place d'un interrupteur de volet roulant existant dans une boîte d'encastrement profondeur 40 mm minimum.

La solution Céliane with Netatmo est compatible avec les volets roulants à butée mécanique ou électromécanique, contrôlés par un interrupteur filaire classique pour volet roulant.

Attention : Le raccordement au neutre est nécessaire.

Non compatible avec les moteurs de volets roulants à commande radio.

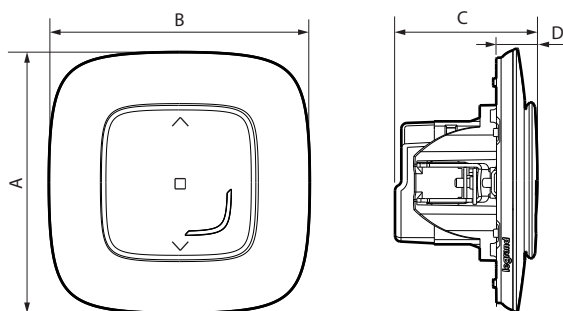
Fixation à griffes et/ou à vis.

Mécanisme monobloc (support + mécanisme).

2. GAMME

Description	Blanc	Ivoire	Aluminium	Noir	Nacré
Interrupteur connecté pour volet roulant livré complet. Livré avec griffes et protection de chantier. Equipé d'un voyant LED. Bouton caché reset servant à revenir en mode usine.	7 525 90	7 526 90	7 527 90	7 528 90	7 529 90

3. DIMENSIONS (mm)



A	B	C	D
90	90	46	13

4. CONNEXION

Type de bornes : à vis

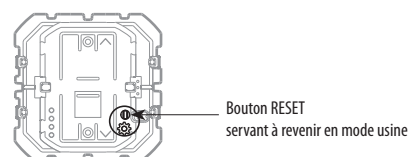
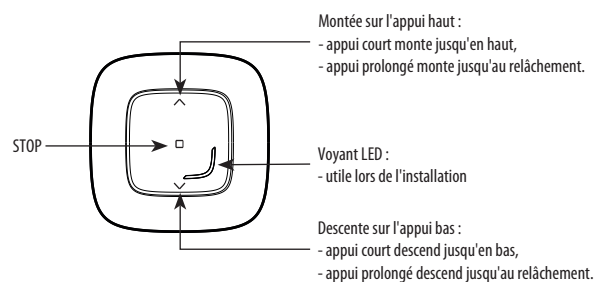
Capacité des bornes : 1 x 2,5 mm² - 2 x 1,5 mm²

Longueur de dénudage : 8 mm

Tournevis : plat 3 mm

5. FONCTIONNEMENT

Temporisation intégrée pour les inversions montée/descente = 500 ms



6. CARACTÉRISTIQUES TECHNIQUES

■ 6.1 Caractéristiques mécaniques

Protection contre les chocs : IK 04

Protection contre les corps solides et/ou liquides :

- IP 20 sans plaque ni doigt
- IP 41 produit monté

■ 6.2 Caractéristiques matières

Plaque : ABS

Sous-plaque : PC

Doigt : ABS

Boîtier mécanisme : PC

Support : PC Gris RAL 7016 + métal

Sans halogène

Tenue aux UV

Autoextinguibilité :

850° C / 30 s pour les pièces isolantes maintenant en place les parties sous tension.

650° C / 30 s pour les autres pièces en matières isolantes.

■ 6.3 Caractéristiques électriques

Tension : 110/230 V~

Intensité : 2 A

Puissance : 500 W

Consommation en veille : 0,1 mA

Technologie Zigbee 2,4 GHz à 2,4835 GHz

Niveau de puissance : < 100 mW

Portée : 200 m en champ libre

10 m entre les produits.

■ 6.4 Caractéristiques climatiques

Température de stockage : 0° C à + 45° C

Température d'utilisation : + 5° C à + 45° C

7. ENTRETIEN

Nettoyage superficiel au chiffon.

Ne pas utiliser : acétone, dégraissant, trichloréthylène.

Tenue aux produits suivants : Hexane (EN 60669-1), alcool à brûler, eausavonneuse, ammoniac dilué, javel pure diluée à 10%, produit à vitres, lingettes pré-imprégnées.

Aucune peinture ne doit être appliquée sur les plaques.

Attention : Pour l'utilisation de produits d'entretien spécifiques, un essai préalable est nécessaire.

8. NORMES ET AGRÉMENTS

Conforme aux normes d'installation et de fabrication.

Voir e. catalogue.

Le soussigné, LEGRAND, déclare que l'équipement radioélectrique du type (7 525 90 - 7 526 90 - 7 527 90 - 7 528 90 - 7 529 90) est conforme à la directive 2014/53/UE.

Le texte complet de la déclaration UE de conformité est disponible à l'adresse suivante : www.legrandoc.com