

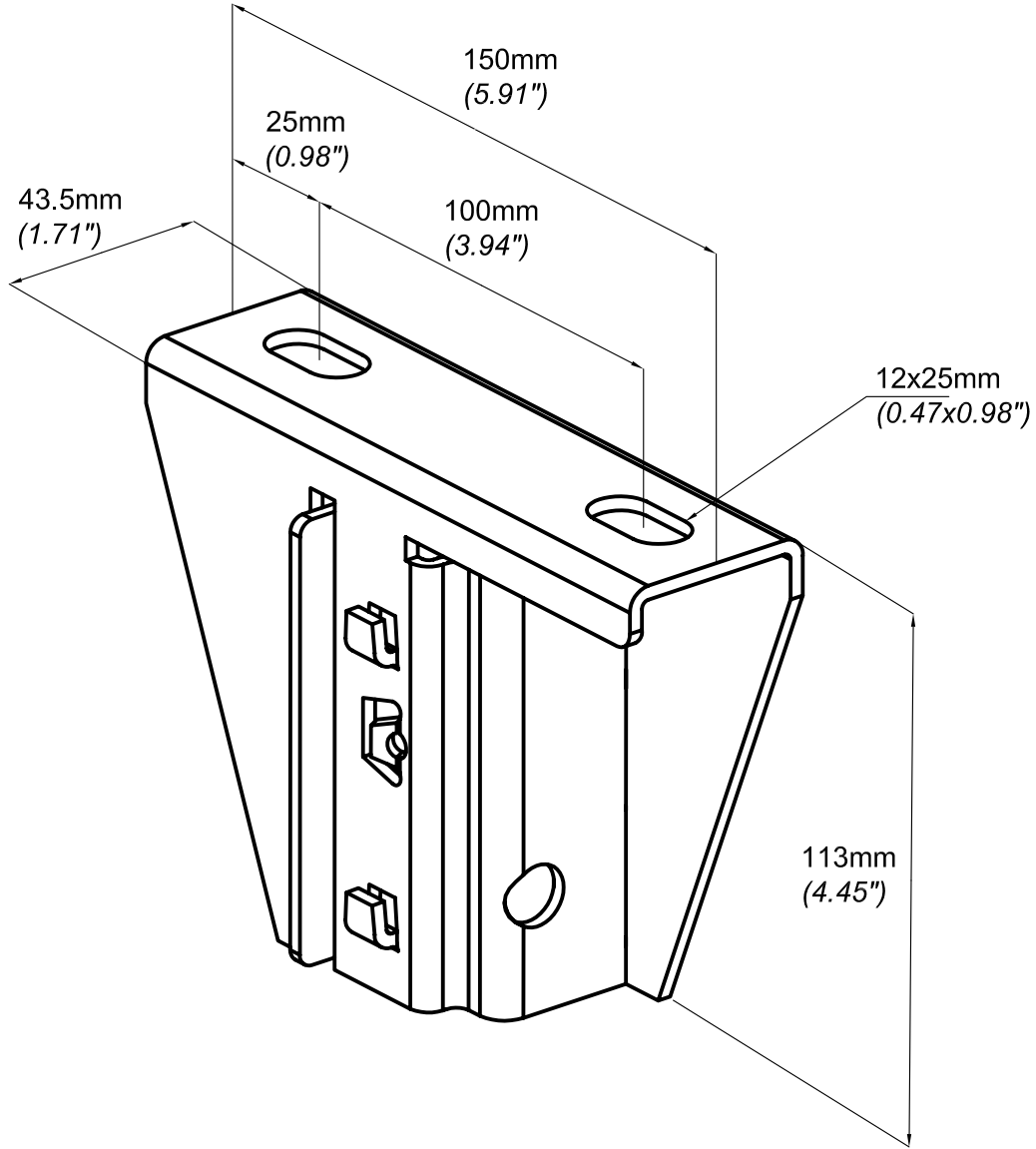
PFR 41S
PFR 41S

GS
PREGALV.

CABLOFIL®
INNOVATORS IN CABLE MANAGEMENT

FT0467-0

08 02



EPAISSEUR / THICKNESS 3 (0.12")	NORMES / STANDARD
MATIERE / MATERIAL DX 51 D Z275 MAC	EN 10327
PROTECTION / COATING GS / PREGALV.	EN 10327

REF	CODE	POIDS _(kg/u) / WEIGHT _(lb/u)
PFR 41S	595 380	0,690 / 1,520

Propriété exclusive de CABLOFIL, ne peut être ni copié, ni transmis à des tiers sans autorisation écrite.
Exclusive property of CABLOFIL shouldn't be reproduced or transmitted to any people without written authorization