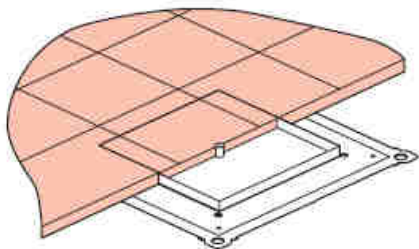
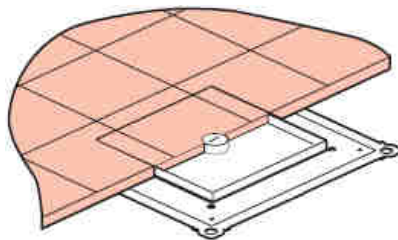


Коробки напольные высокопрочные

Кат. №(№): 0 896 83/84/85/86/87 - 0 896 34/39



Кат. № 0 896 85



Кат. № 0 896 86

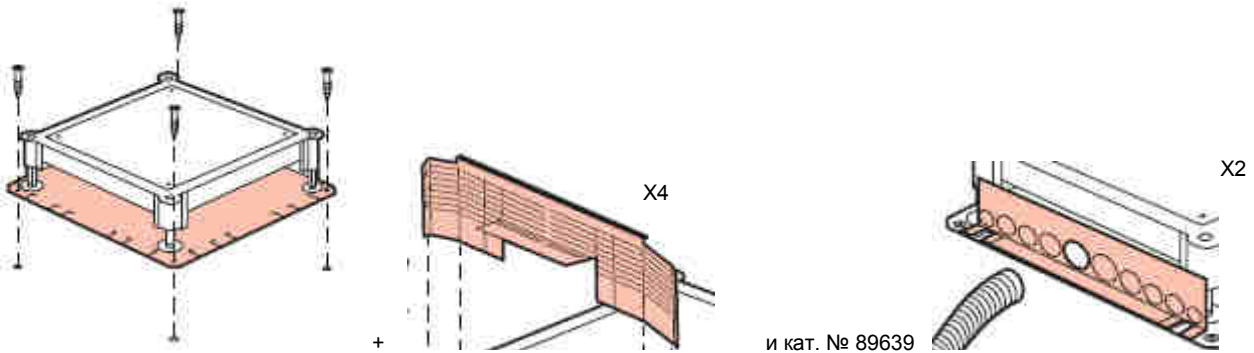
СОДЕРЖАНИЕ

СТР.

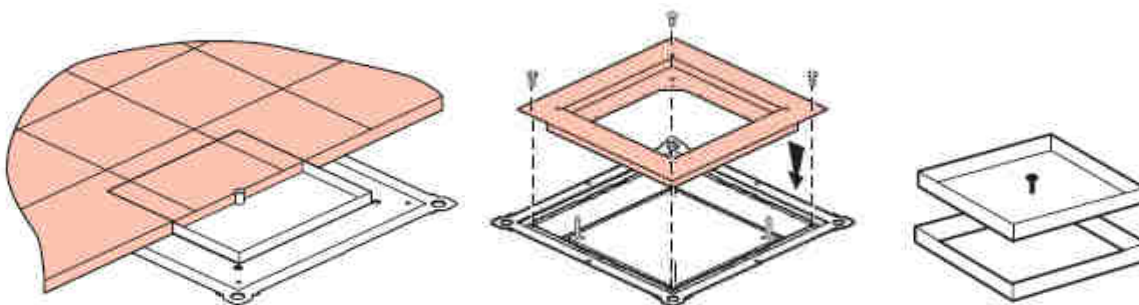
1. Описание	1
2. Монтаж	2 - 9
3. Технические характеристики	10-12
4. Характеристики материалов	12

1 ОПИСАНИЕ

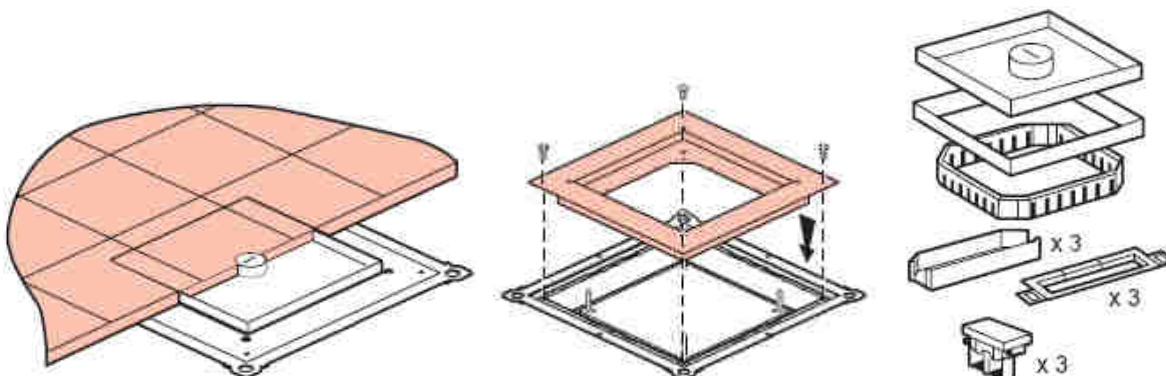
Коробка напольная металлическая кат. № 0 896 34



Коробка соединительная с крышкой кат. № 89685



Коробка напольная с выводом кабеля, расположенным по центру, кат. № 0 896 86



2 МОНТАЖ (монтажные коробки)

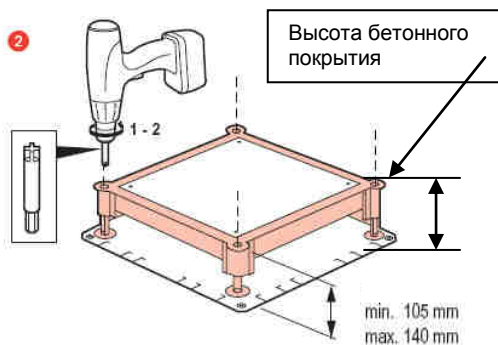
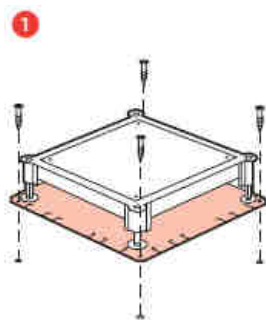
Металлическая монтажная коробка кат. № 0 896 34 используется для установки высокопрочных напольных коробок кат. № 0 896 85 / 86.

Металлическая монтажная коробка поставляется с 4 боковыми панелями для подвода напольных кабель-каналов и вспомогательном крепежном приспособлении.

Кат. № 0 896 39: комплект из 2 адаптеров для труб диам. 16, 20 и 25 мм.

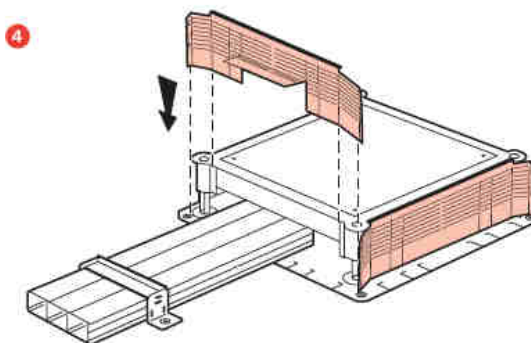
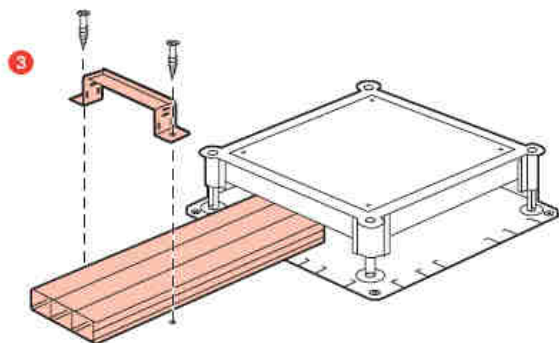
1 Крепление монтажной коробки к напольной плитке

2 Регулировка монтажной коробки по высоте бетонного покрытия



3 Подвод напольных кабель-каналов или труб

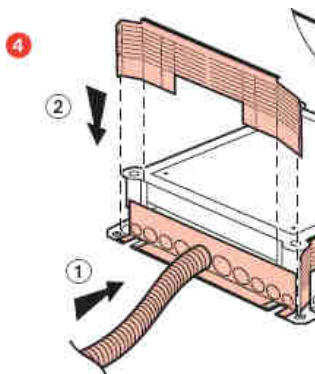
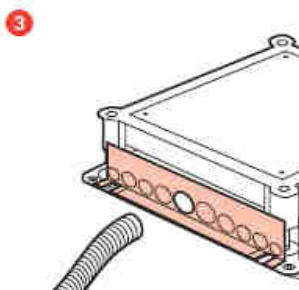
Адаптер для напольного кабельного канала (поставляется в комплекте с монтажной коробкой)



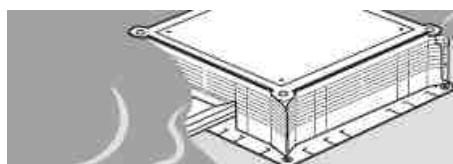
или кат. № 0 896 39 = комплект из 2 адаптеров для подвода труб в монтажные коробки



+ 896 39



4 Заливка бетонного пола

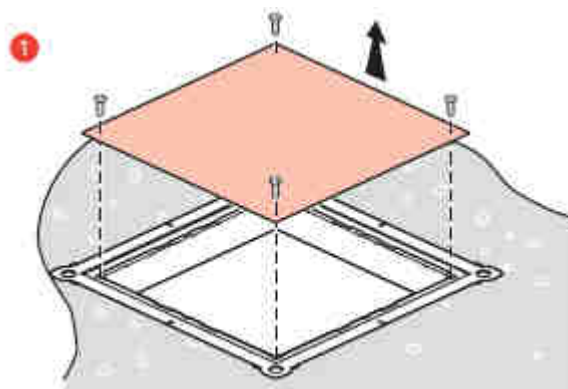


2 МОНТАЖ (суппорт крышки)

При монтаже напольных коробок повышенной прочности кат. № 0 896 85/86 применяется:

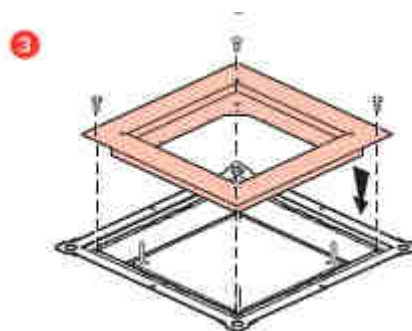
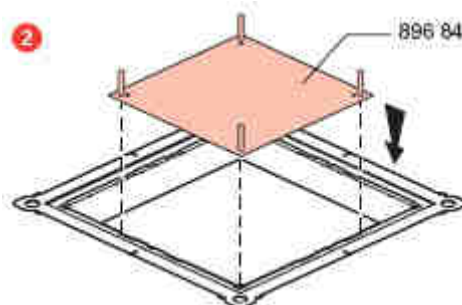
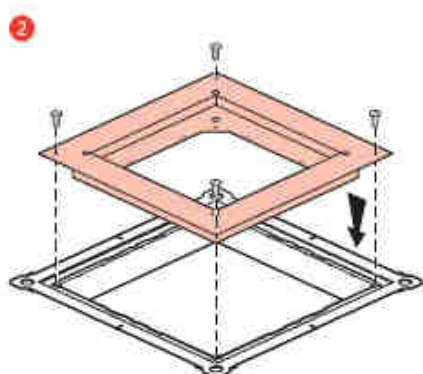
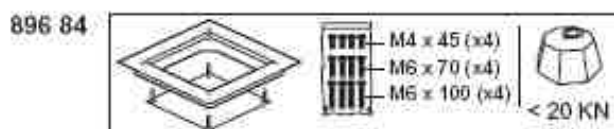
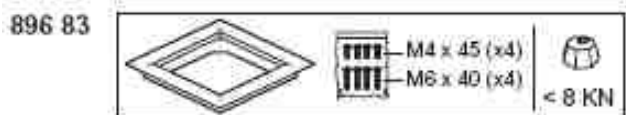
- комплект для стандартной нагрузки кат. № 0 896 83 для монтажа напольных коробок повышенной прочности со стойкостью к нагрузкам до 8кН (6 мм прогиб при 8 кН),

- комплект для повышенной нагрузки, кат. № 0 896 84 для монтажа напольных коробок повышенной прочности со стойкостью к нагрузкам до 20 кН (3 мм прогиб при 20 кН).



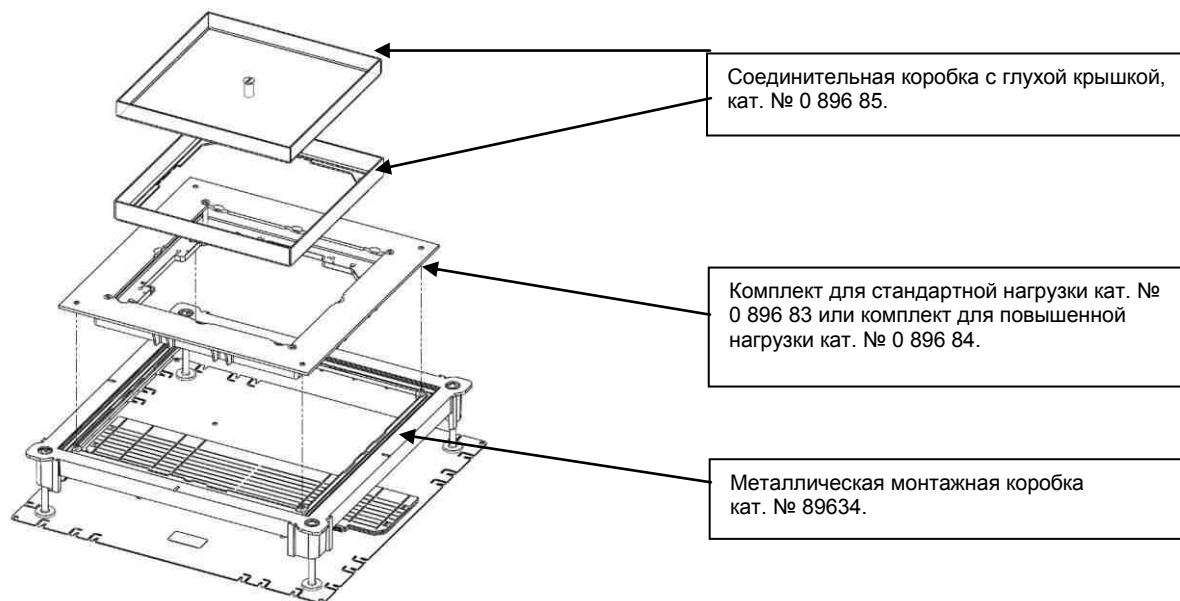
Нагрузка до 8 кН

Нагрузка до 20 кН



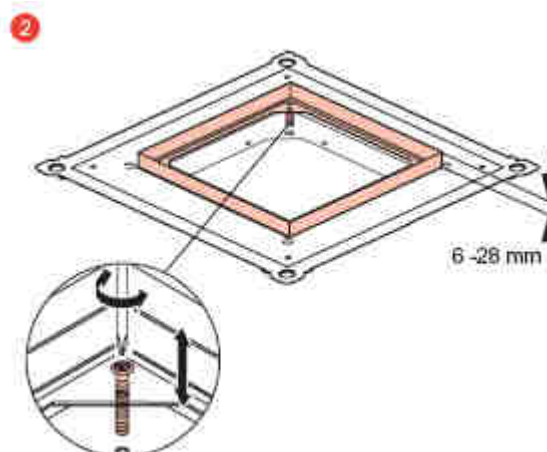
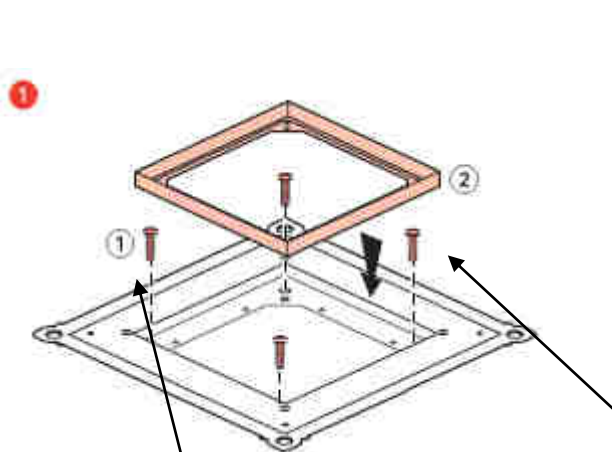
2 МОНТАЖ (соединительные коробки с глухой крышкой)

Соединительные коробки с глухой крышкой кат. № 0 896 85.



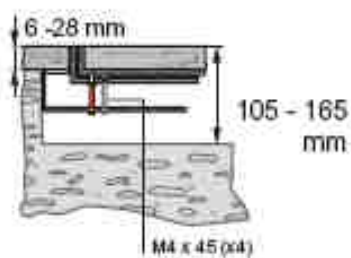
1 Регулировка высоты крышки по уровню пола

2 Монтаж суппорта крышки



Комплект для стандартной нагрузки кат. № 0 896 93 крепится винтами M6x40(x4)

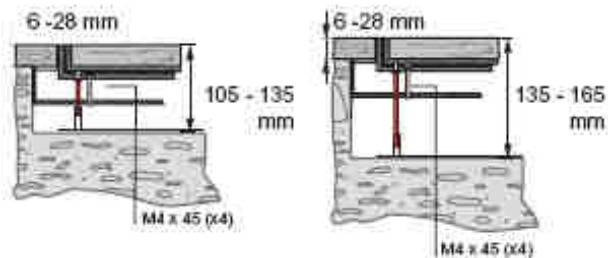
M6 x 40 (x4)



Комплект для повышенной нагрузки кат. № 0 896 84 крепится винтами M6x70(x4) или M6x100(x4)

M6 x 70 (x4)

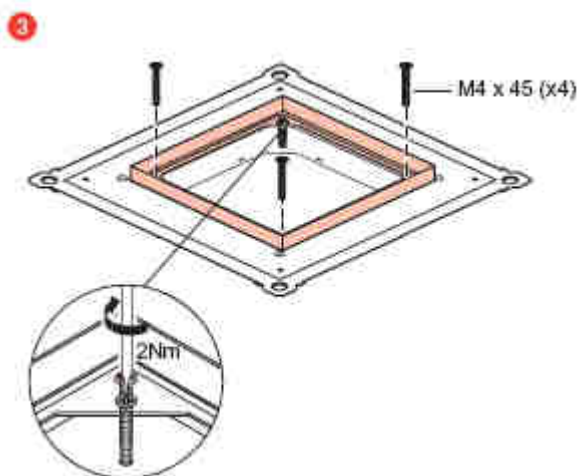
M6 x 100 (x4)



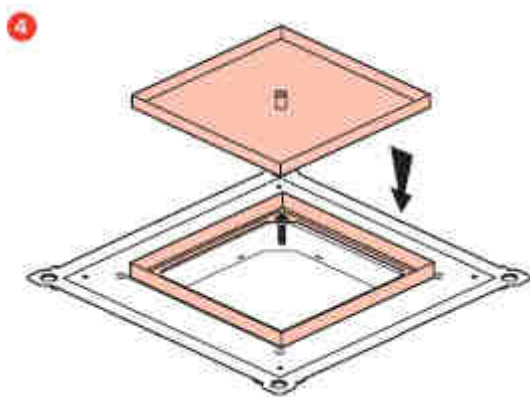
2 МОНТАЖ (соединительные коробки с глухой крышкой)

Соединительная коробка с глухой крышкой кат. № 0 896 85.

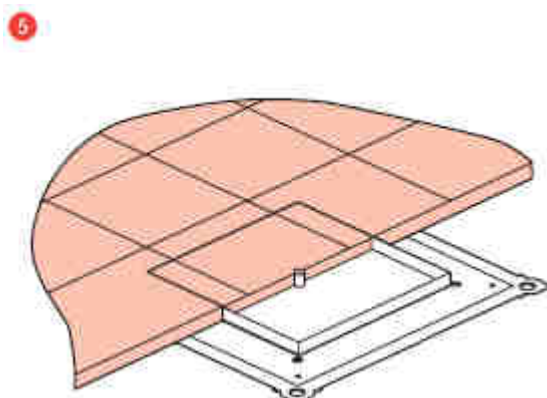
3 Фиксация по месту



4 Установка крышки

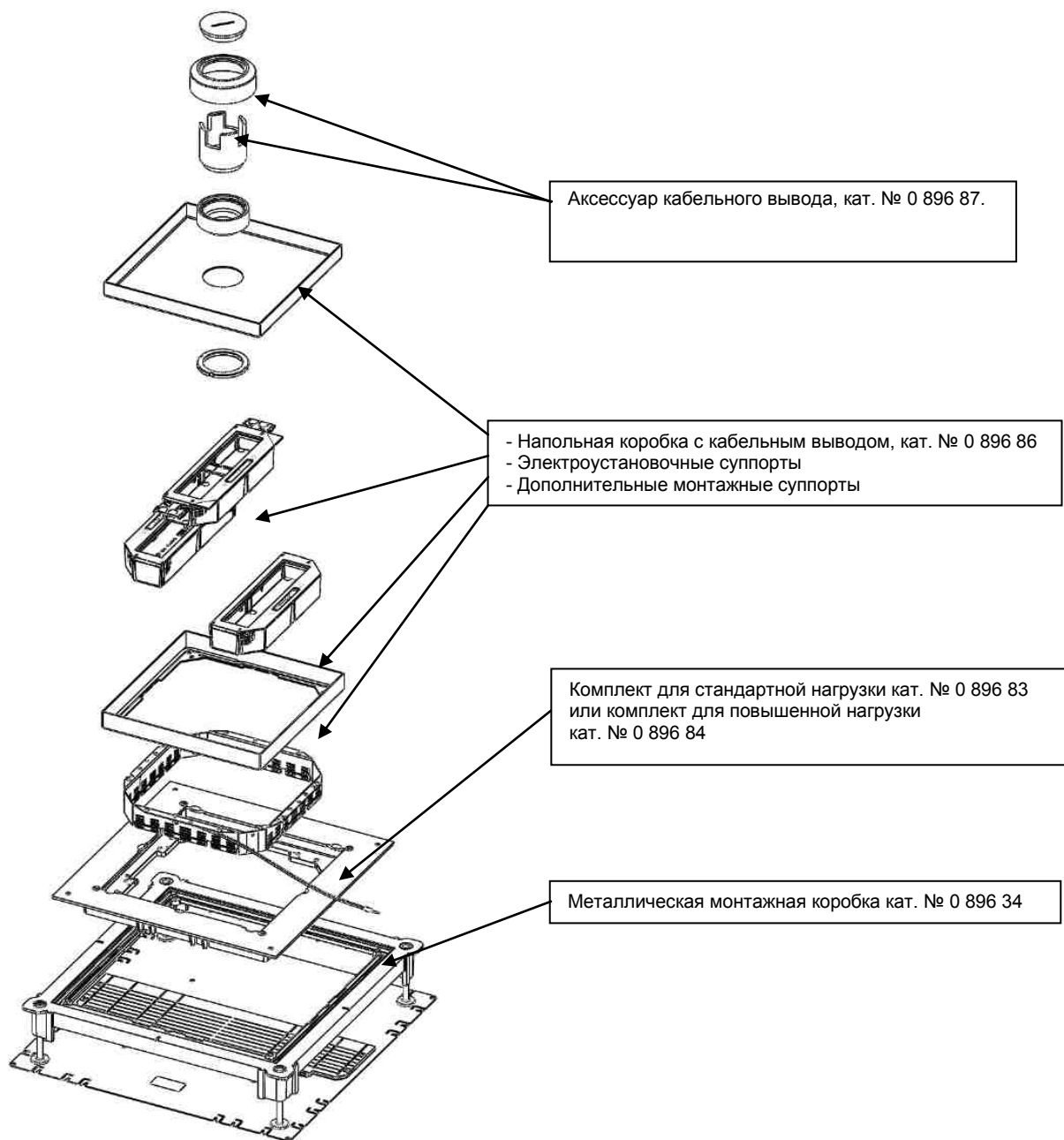


5 Укладка напольного покрытия



2 МОНТАЖ (напольные коробки с выводом кабеля, расположенным по центру, кат. № 0 896 86)

Коробка напольная с выводом кабеля по центру, кат. № 0 896 86.

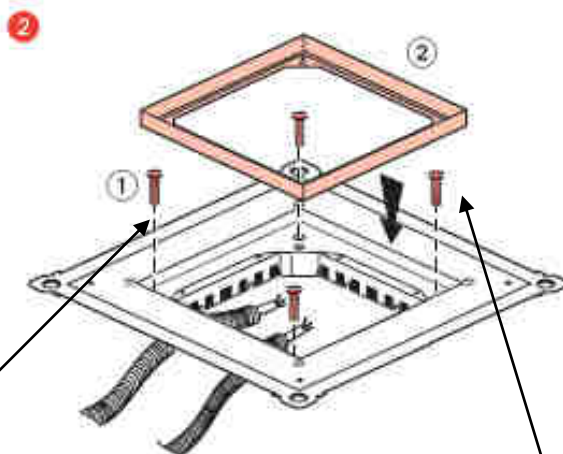
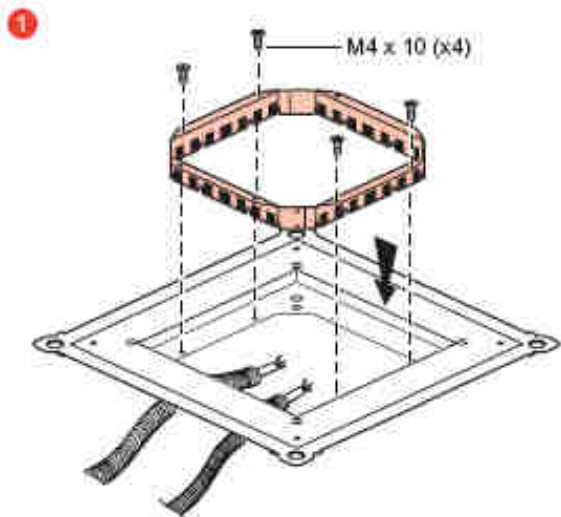


2 МОНТАЖ (Коробка напольная с выводом кабеля, расположенным по центру, кат. № 0 896 86)

В коробки повышенной прочности, кат. № 0 896 86, устанавливаются монтажные суппорты для крепления электроустановочных суппортов.

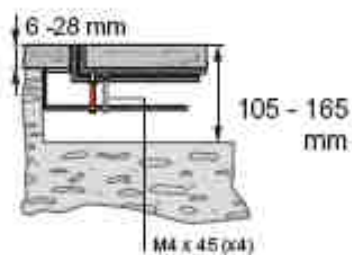
1 Установка суппорта в комплект кат. № 0 896 83 или 0 896 84

2 Установка винтов и суппорта крышки



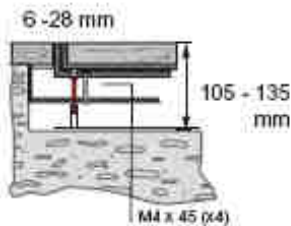
Комплект для стандартной нагрузки кат. № 0 896 93 крепится винтами M6x40(x4)

M6 x 40 (x4)

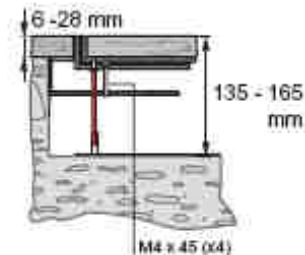


Комплект для повышенной нагрузки кат. № 0 896 84 крепится винтами M6x70(x4) или M6x100(x4)

M6 x 70 (x4)

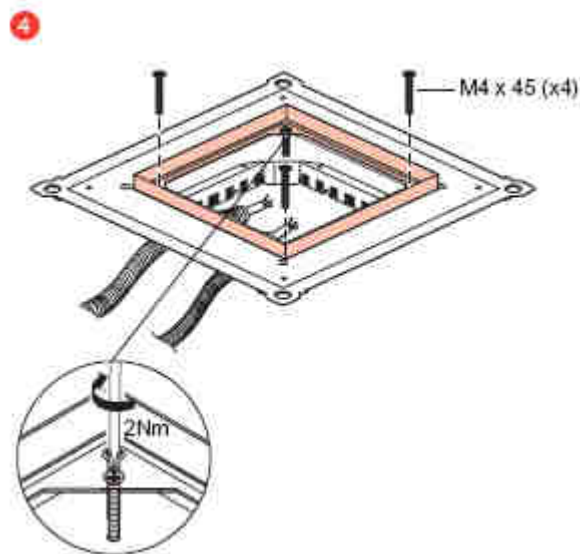
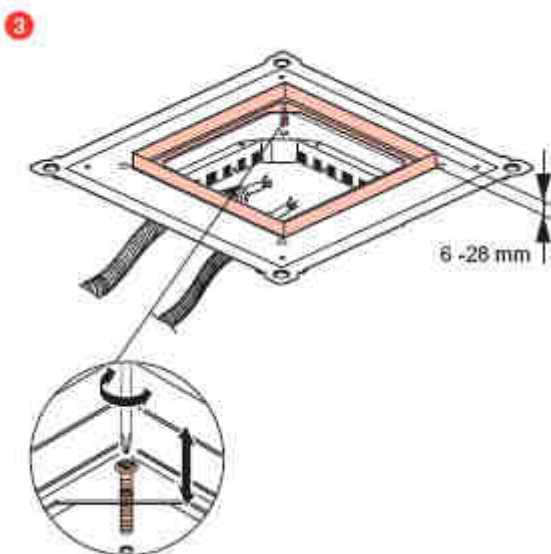


M6 x 100 (x4)



3 Регулировка высоты установки суппорта крышки

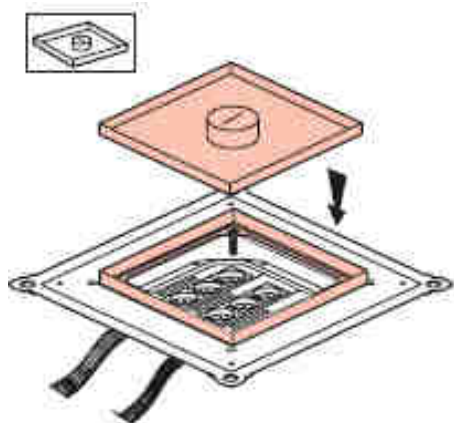
4 Крепление винтами



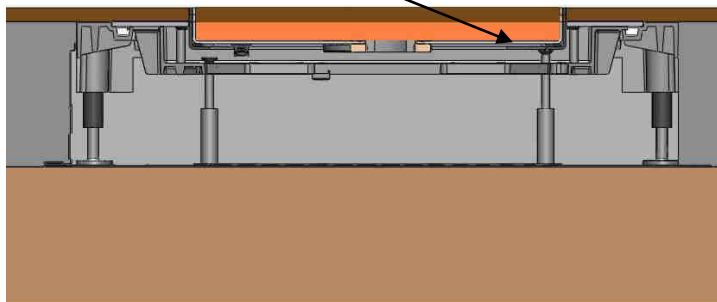
2 МОНТАЖ (Коробка напольная с выводом кабеля по центру, кат. № 0 896 86)

Коробка напольная с выводом кабеля, расположенным по центру, кат. № 0 896 86.

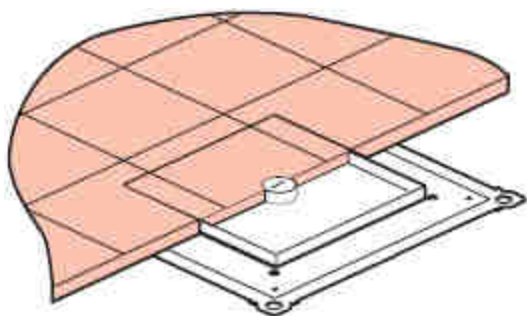
1 Установка крышки



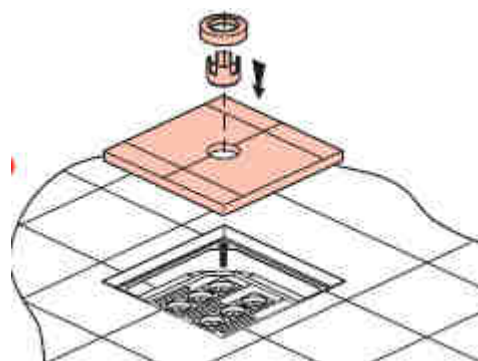
2 Перед укладкой напольного покрытия необходимо выровнять высоту установки крышки по толщине напольного покрытия, покрыв ее с обратной стороны слоем клея (толщина клеевого слоя = разница между толщиной покрытия и высотой крышки)



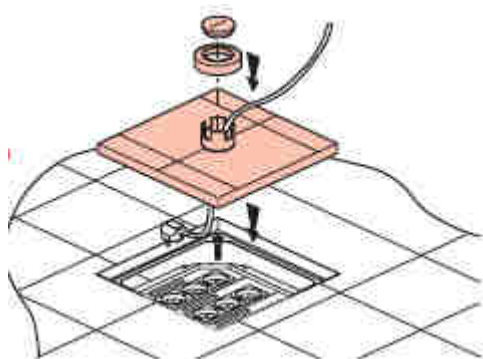
3 Укладка напольного покрытия



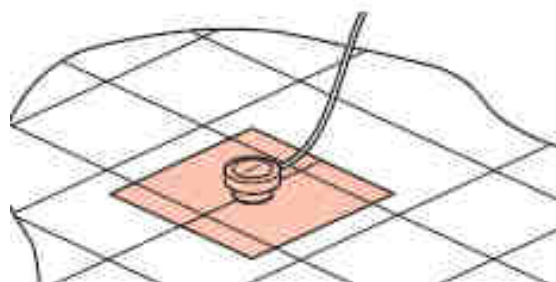
4 Монтаж аксессуара кабельного ввода (для коробки с кабельным вводом по центру)



5 Подвод и подсоединение кабеля



6 Установка крышки

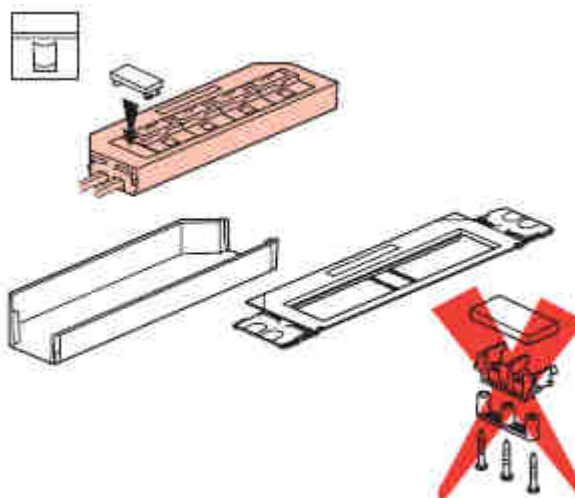
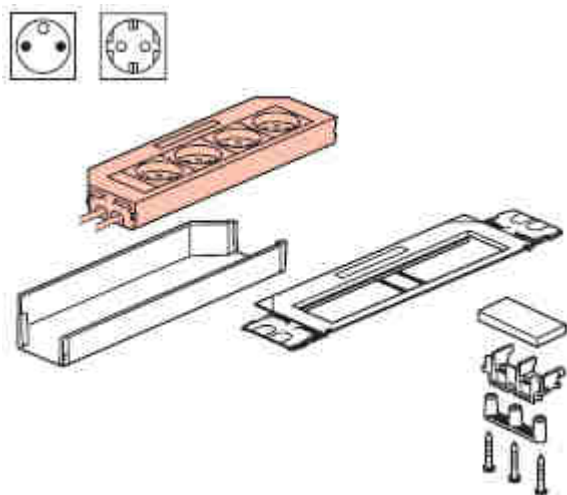


2 МОНТАЖ (продолжение)

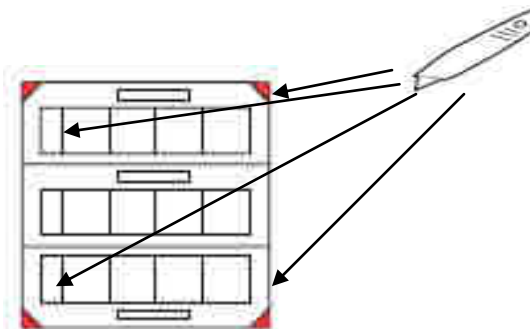
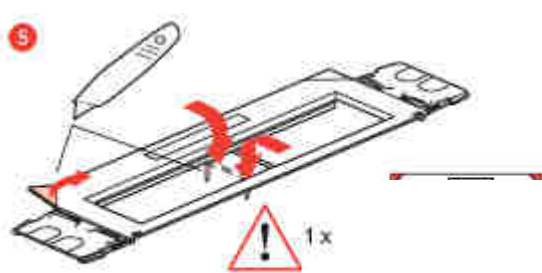
В коробках повышенной прочности, кат. № 0 896 86, крепятся электроустановочные суппорты.

С силовыми розеткам (8 мод. + кабельный зажим)

С информационными розетками (9 мод.)



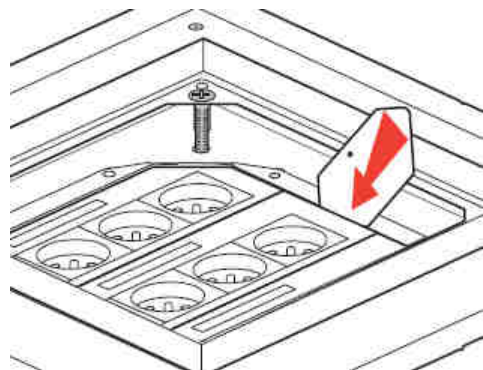
Крепление электроустановочных суппортов в напольной коробке повышенной прочности, см. рисунок ниже.



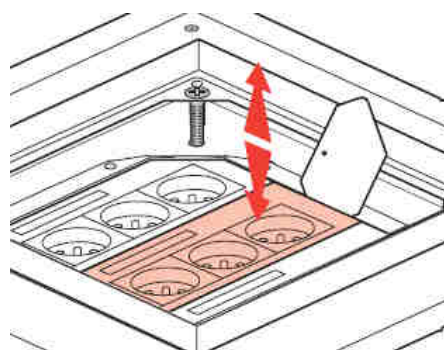
В комплекте с электроустановочными суппортами поставляется специальное приспособление (пластина) для облегчения монтажа и демонтажа суппортов в напольной коробке.



Использование пластины при монтаже суппорта



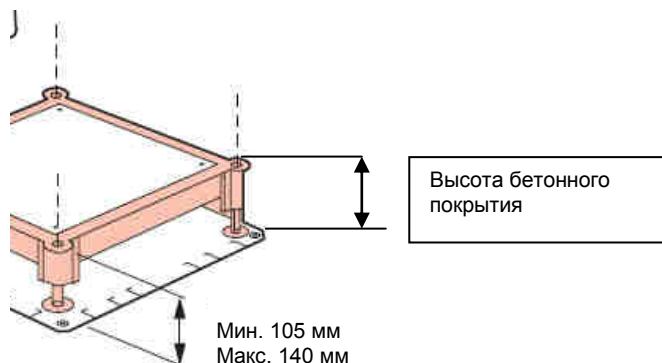
Использование пластины при демонтаже суппорта



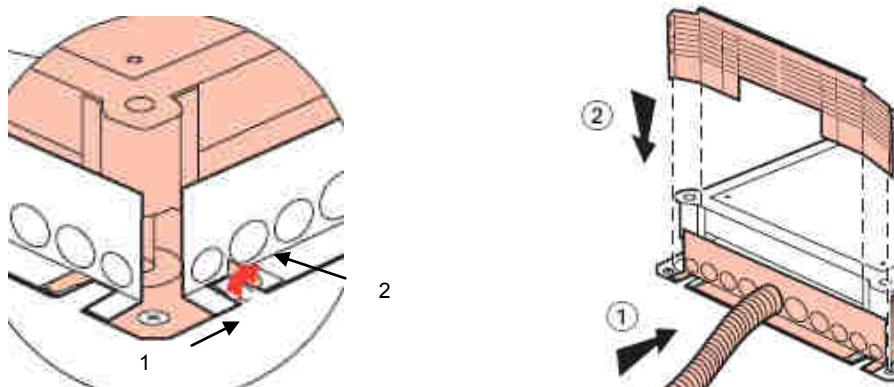
3 ТЕХНИЧЕСКИЕ ХАРАКТЕРИСТИКИ (монтажные коробки)

Металлическая монтажная коробка поставляется в комплекте с 4 боковыми панелями для подвода напольных кабельных каналов и крепежным аксессуаром.

Кат. № 0 896 39: комплект из 2 адаптеров для труб диам. 16, 20 и 25 мм.

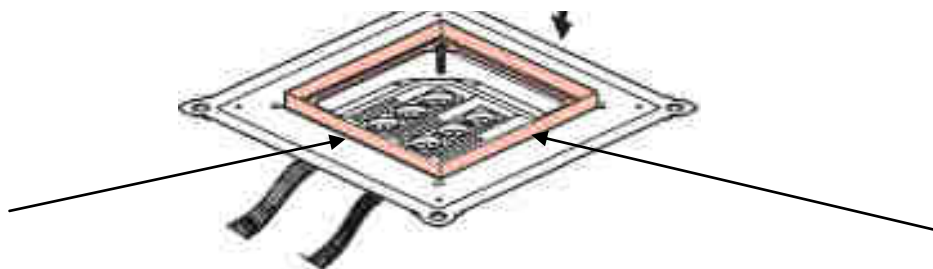


Монтажные коробки регулируются по высоте, высота монтажной коробки должна соответствовать толщине бетонного покрытия. Чтобы закрепить адаптеры под трубы в нижней части коробки, их нужно немного изогнуть (см. инструкцию по монтажу).



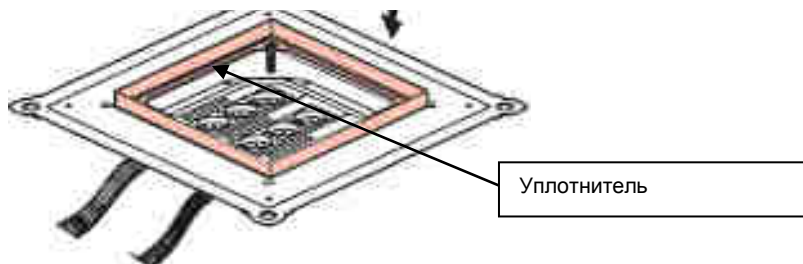
Внимание:

перед укладкой напольного покрытия закрепите по периметру суппорта уплотнитель для более герметичного прилегания крышки к коробке.



При укладке напольной плитки ее следует располагать на расстоянии 5 мм от внешнего периметра суппорта крышки для вставки уплотнителя.

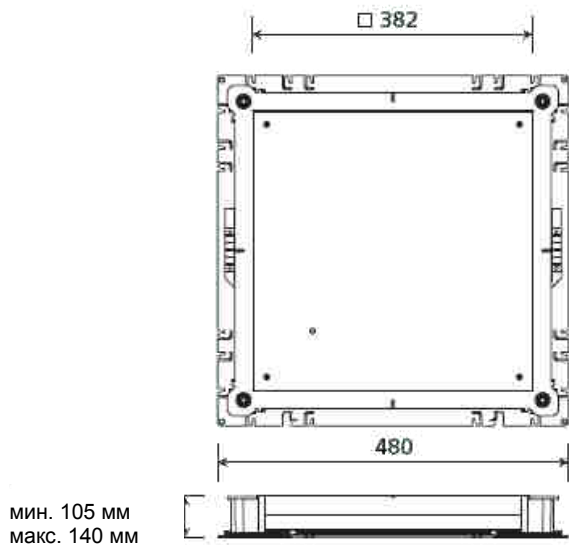
Избегать попадания мусора / пыли внутрь напольной коробки во время монтажа электроустановочных изделий, а также до установки крышки (которая обеспечивает эффективность уплотнителя, закрепленного внутри коробки).



При установке напольной коробки следует особое внимание уделить итоговой высоте пола и коробки во избежание скопления воды или другой жидкости (напольные коробки предназначены для использования внутри помещений).

3 ТЕХНИЧЕСКИЕ ХАРАКТЕРИСТИКИ (суппорт + крышка)

Размеры металлической монтажной коробки



Стойкость к деформации в комплекте с суппортом:

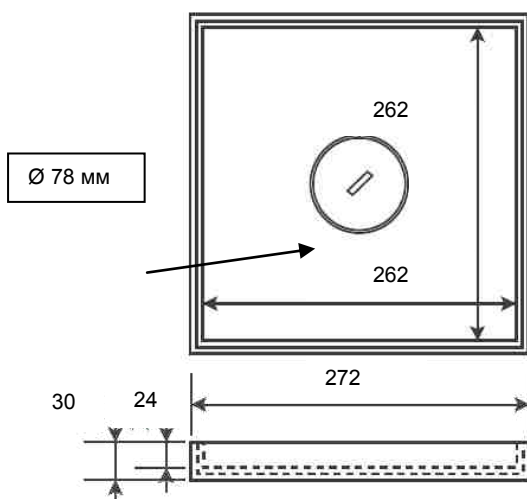
Стандартная нагрузка	6 мм прогиб при 8 кН
Повышенная нагрузка	3 мм прогиб при 20 кН

Рекомендации по монтажу:

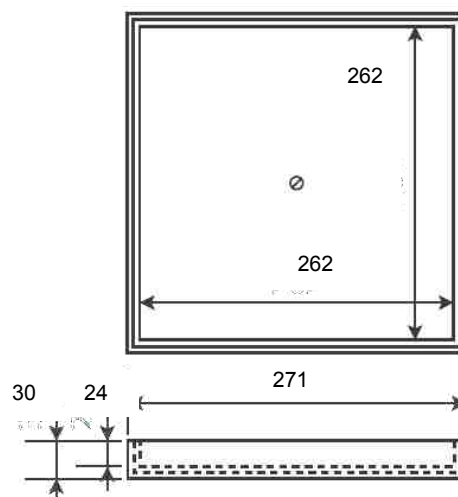
Чтобы обеспечить возможность монтажа оборудования в напольную коробку ее высота установки должна соответствовать толщине бетонного покрытия и быть не менее 105 мм.

Размеры крышек напольных коробок в мм

Крышка напольной коробки с выводом кабеля по центру



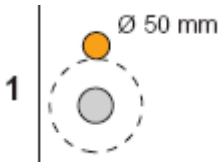

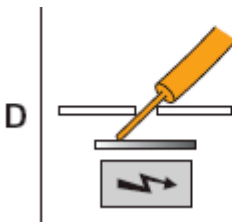


Крышка соединительной коробки (глухая крышка)



3 ТЕХНИЧЕСКИЕ ХАРАКТЕРИСТИКИ (суппорт + крышка)

Степень защиты (IP)

Кат. № 0 896 85	IP66	<p>1-ая цифра: защита от внешних твердых предметов</p>  <p>Пыленепроницаемо</p> <p>2-ая цифра: защита от воды</p>  <p>Защищено от сильных водяных струй</p>
Кат. № 0 896 86 Без вилки		
Кат. № 0 896 86 + 0 896 87 С вилкой	IP14-D	<p>1-ая цифра: защита от внешних твердых предметов</p>  <p>Защищено от внешних твердых предметов диаметром больше или равным 50 мм</p> <p>2-ая цифра: защита от воды</p>  <p>Защищено от сплошного обрызгивания</p> <p>Дополнительная буква IP XX (ABCD): степень защиты людей от доступа к опасным частям.</p>  <p>Защищено от доступа проволокой</p>

4 ХАРАКТЕРИСТИКИ МАТЕРИАЛОВ

Крышки: нержавеющая сталь 304L
 Монтажные коробки: оцинкованная сталь + сплав Zamac
 Электроустановочные суппорты: полипропилен
 Аксессуар под вывод кабеля: нержавеющая сталь 304L

Изготовитель: Legrand SA, 128 av. du Maréchal-de-Lattre-de-Tassigny, 87045 Limoges Cedex, France.
 Фирма «Легран СА», Франция, 87045 Лимож Седекс, авеню Маршала Делатра де Тассиньи, 128.

Импортер: ООО «Фирэлек», 107023, Москва, ул. М. Семеновская, д.9, стр.12.
 Телефоны: (495) 660-75-50/60