



InfraRed Healthcare Heat Incandescent

PAR38 IR 150W E27 230V Red 1CT/12

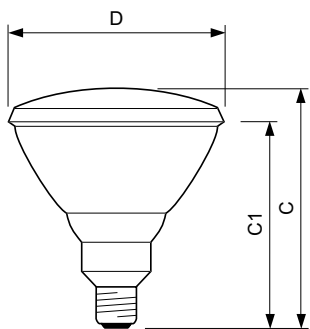
Infračervené žárovky Philips pro péči o zdraví a tělo jsou vytvořeny tak, aby léčily hluboko uložené svalové nemoci a zranění způsobená při sportu. Tyto reflektorové žárovky jsou excelentním řešením pro lokalizované tepelné ošetřování a uvolnění svalových bolestí. Lze je použít rovněž k léčbě revmatických obtíží. Tato forma tepelné terapie navíc urychluje vyléčení různých zranění, jako jsou zranění způsobená při sportu a neinfekční povrchová zranění, a v mnoha případech poskytuje rychlou a účinnou úlevu od bolesti. Výhodou této formy tepelné terapie je lokální povzbuzení krevního oběhu v pokožce vlivem rozšíření cév. Výsledkem je zvýšení transportu metabolitů a dalších základních biochemických látek. Výhodou je rovněž hlubší pronikání tepla, které vede k jemnému a příjemnému hřejivému pocitu.

Údaje o produktu

General information	
Patice	E27 [E27]
Provozní poloha	UNIVERSAL [Univerzální]
Hlavní způsob použití	Infrared Health
Jmenovitá životnost (jmen.)	300 h
Jmenovitá životnost (hodin)	300 h
Operating and electrical	
Power (Rated) (Nom)	150 W
Napětí (jmen.)	230 V
Controls and dimming	
Regulovatelné	Ano

Mechanical and housing	
Úprava žárovky	Červená
Materiál žárovky	Tvrzené sklo
Tvar žárovky	PAR38 [PAR38/121mm]
Product data	
Úplný kód výrobku	871150012887415
Objednávací název produktu	PAR38 IR 150W E27 230V Red 1CT/12
EAN/UPC – výrobek	8711500128874
Objednávací kód	12887415
Číslování SAP – počet v balení	1
Číslování SAP – balení v krabici	12
Materiál SAP	923806644210
Celková hmotnost kopie (kus)	308,000 g

Rozměrové výkresy



PAR38 IR 150W E27 230V Red 1CT/12

Product	D	C (max)	C1 (max)
PAR38 IR 150W E27 230V Red 1CT/12	121 mm	136 mm	124 mm

