

Корпусы устройств управления и сигнализации

Кат. №(№): См. номенклатуру изделий



СОДЕРЖАНИЕ

СТР.

1. Описание, назначение.....	1
2. Номенклатура изделий.....	1
3. Габаритные размеры.....	1
4. Монтаж - подсоединение проводников	2
5. Основные характеристики.....	3
6. Соответствие стандартам	3

1. ОПИСАНИЕ - НАЗНАЧЕНИЕ

Корпусы для устройств управления и сигнализации используются с монтажными адаптерами и электрическими блоками.

2. НОМЕНКЛАТУРА ИЗДЕЛИЙ

Каталожные номера

. 24200 - 24205	. 24212	. 24214 - 24215
. 24217 - 24218	. 24230	. 24236
. 224200 - 224205	. 224210 - 224211	. 224213 - 224214
. 224216	. 224218 - 224222	. 224230
. 224235		

Типоразмеры корпусов с 1 - 5 отверстиями

- . корпус 1-го типоразмера (Legrand и Васо серого цвета и Васо желтого цвета)
- . корпус 2-го типоразмера (Legrand и Васо серого цвета)
- . корпус 3-го типоразмера (Legrand и Васо серого цвета)
- . корпус 4-го типоразмера (Legrand и Васо серого цвета)
- . корпус 5-го типоразмера (Legrand и Васо серого цвета)

Цвет крышки

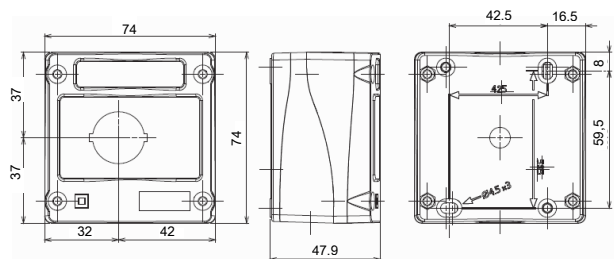
- . Типоразмеры 1 и 2: серый и желтый
- . Типоразмеры с 3 по 5: серый

Совместимость элементов

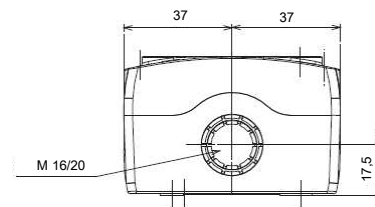
- . Корпусы совместимы со всеми головками диаметром 22 кроме моноблочных сигнальных ламп
- . Корпусы совместимы со всеми накладными блоками серии (до 3 блоков на отверстие)
- . Возможность установки встраиваемых блоков с 3-постовым монтажным адаптером

3. ГАБАРИТНЫЕ РАЗМЕРЫ

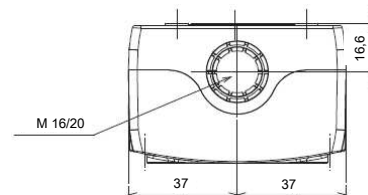
Корпус 1-го типоразмера



Расположение крышки на корпусе (общее для 5 типоразмеров)



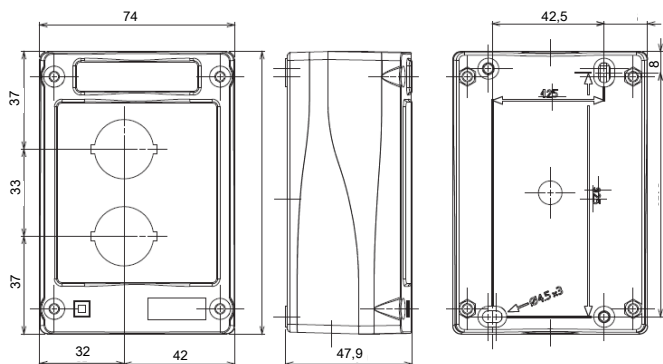
Вид снизу



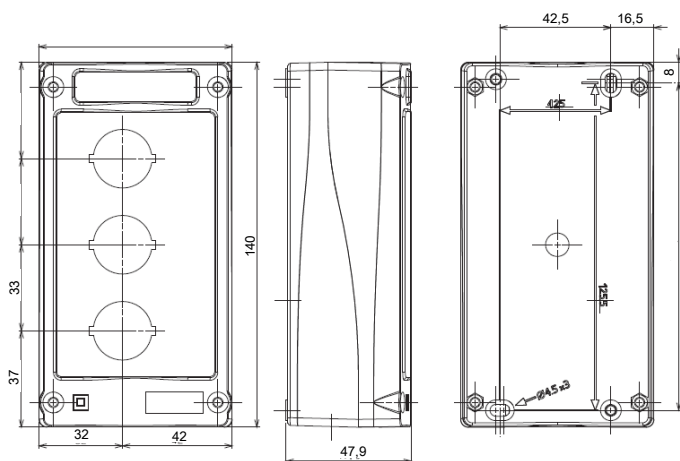
Вид сверху

3. ГАБАРИТНЫЕ РАЗМЕРЫ

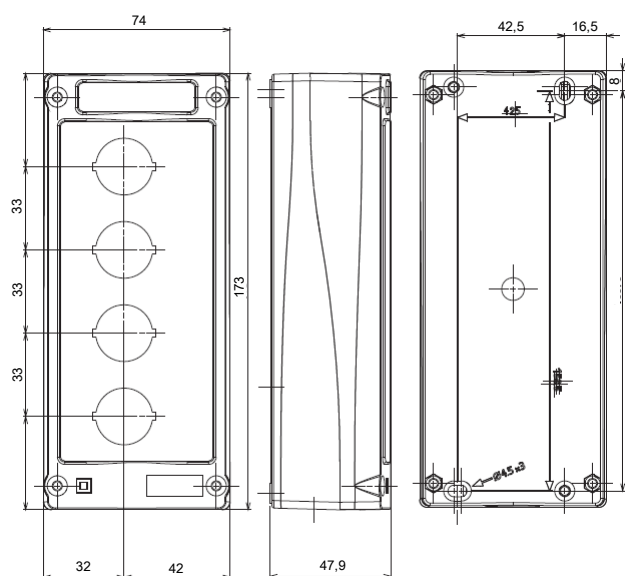
Корпус 2-го типоразмера



Корпус 3-го типоразмера

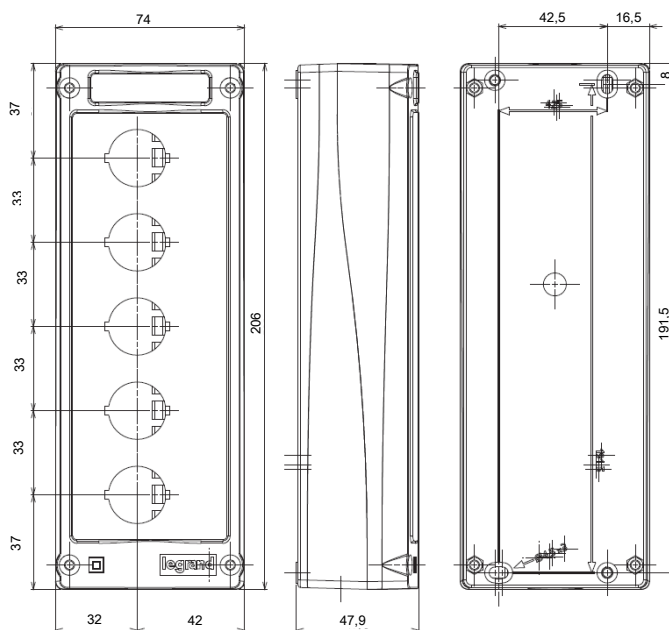


Корпус 4-го типоразмера



3. ГАБАРИТНЫЕ РАЗМЕРЫ (продолжение)

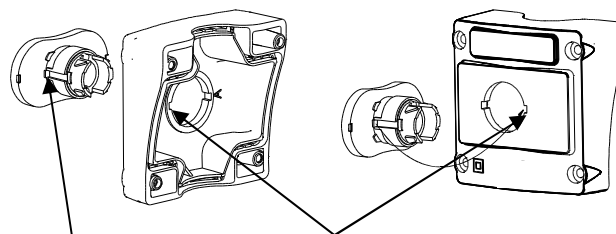
Корпус 5-го типоразмера



4. МОНТАЖ - ПОДСОЕДИНЕНИЕ ПРОВОДНИКОВ

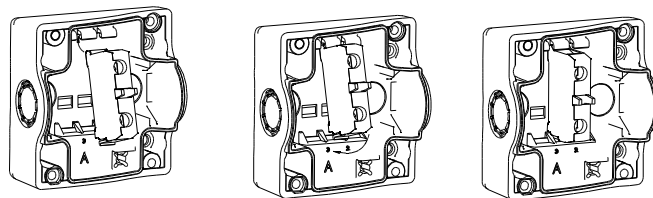
Сборка:

Вставить выступы головки в пазы корпуса (под надписью «Legrand» или «Васо»)



Выступ

Монтаж / демонтаж блока:

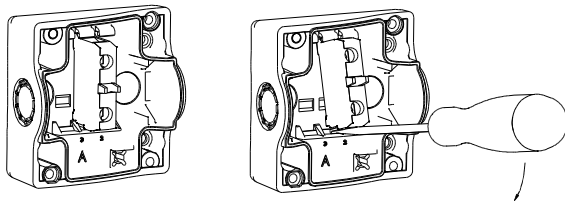


Вставьте неподвижную лапку блока в паз корпуса

Защелкните блок в корпусе, нажав на защелку блока

4. МОНТАЖ - ПОДСОЕДИНЕНИЕ ПРОВОДНИКОВ

(продолжение)

**Используемые инструменты:**

- . Специальный ключ, кат. № 24185, для затягивания гаек головки
- . Отвертка Phillips n°2 для винтов корпуса

5. ТЕХНИЧЕСКИЕ ХАРАКТЕРИСТИКИ**Степень защиты:**

- . IP 67
- . NEMA 4x, 12, 13

Степень защиты от механических ударов:

- . IK 05

Рекомендуемый момент затяжки гаек головки:

- . 3 Нм

Рекомендуемый момент затяжки винтов корпуса:

- . 1,5 Нм

Диапазон рабочих температур:

- . минимум: минус 25 °С максимум: плюс 70 °С

Температура хранения:

- . минимум: минус 40 °С максимум: плюс 70 °С

Испытания на холод:

- . согласно МЭК 60068-2-1

Испытания на сухое тепло:

- . согласно МЭК 60068-2-2

Испытания на влажное тепло:

- . согласно МЭК 60068-2-30

Объем и количество в упаковке:

- . Единичная упаковка

6. СООТВЕТСТВИЕ СТАНДАРТАМ**Соответствие стандартам:**

- . ГОСТ Р 50030.5.1-2005
- . МЭК 60947-5-1
- . МЭК 60947-5-5
- . МЭК 60947-5-4
- . UL 508
- . CSA 22.2
- . правила судостроения BV

Сертификаты:

- . cULus
- . Сертификат BBJ
- . Bureau Veritas (морской)

Воздействие на окружающую среду. Отвечают требованиям Европейских Директив:

. Соответствие Директиве 2002/95/CE от 27/01/03, называемой « RoHS » и ограничивающей использование вредных веществ, таких как:

свинец, ртуть, кадмий, шестивалентный хром, бромидные соединения (PBB) и (PBDE) с 1^{ого} июля 2006

. Соответствие Директиве 91/338/CE от 18/06/91 и постановлению 94-947 от 27/07/04

. Соответствие Директивам 72/23 CEE и 89/339 CEE о маркировке CE

. Соответствие Директиве 85/374 CEE (закон 98389 от 15/05/98): об ответственности изготовителя за выпуск некачественной продукции.

. Соответствие Директиве 76/769 CEE о запрете опасных веществ.

Стойкость к УФ-излучению:

. стойкость к УФ-излучению согласно UL 746C 6-ое издание, §25 материал класса F1

Пластик:

. Пластиковые детали корпуса без содержания галогенов

. ПК

Металл:

. Винты для крышки

Упаковка:

. Упаковка соответствует требованиям постановления 98-638 от 20/07/98 и директивы 94/62/CE



ME01

Изготовитель: Legrand France SA, 128 av. du Maréchal-de-Lattre-de-Tassigny, 87045 Limoges Cedex, France.

Фирма «Легран Франс СА», Франция, 87045 Лимож Седекс, авеню Маршала Делатра де Тассиньи, 128.

Импортер: ООО «Фирэлек», 107023, Москва, ул. М. Семеновская, д.11а, стр.3.

Телефоны: (495) 660-75-50/60