



InfraRed Industrial Heat Incandescent

PAR38 IR 100W E27 230V CL 1CT/12

Infračervené reflektorové žárovky Philips jsou konstruovány pro práci v nejnáročnějším prostředí, jako jsou farmy, koupelny nebo kuchyně a jejich blízké okolí. Využití tvrzeného skla zaručuje pevnější konstrukci. Kompaktní provedení a univerzální patice umožňují jejich použití v kombinaci s libovolným vyhovujícím vybavením. Generování tepla pomocí tepelných žárovek je velmi dobrá metoda. Infračervené žárovky Philips představují přímý, bezprůvanový zdroj tepla pro zvířata, osoby a také potraviny. Tyto výhody činí z infračervených žárovek Philips první volbu u farmářů, spotřebitelů a kuchařů na celém světě, protože jde o nejodolnější a neúčinnější zdroje dostupné pro toto použití.

Údaje o produktu

General information	
Patice	E27 [E27]
Provozní poloha	UNIVERSAL [Univerzální]
Hlavní způsob použití	Infrared Industrial
Jmenovitá životnost (jmen.)	5000 h
Jmenovitá životnost (hodin)	5000 h

Light technical	
Barevné konstrukce	C

Operating and electrical	
Power (Rated) (Nom)	100 W
Napětí (jmen.)	230 V

Controls and dimming	
Regulovatelné	Ano

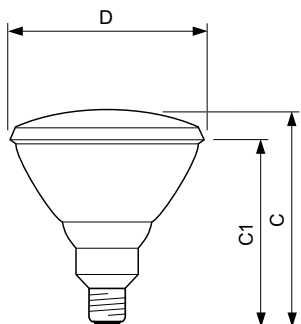
Mechanical and housing	
Úprava žárovky	Vymazat
Materiál žárovky	Tvrzené sklo
Tvar žárovky	PAR38 [PAR38/121mm]

Product data	
Úplný kód výrobku	871150011578215
Objednávací název produktu	PAR38 IR 100W E27 230V CL 1CT/12
EAN/UPC – výrobek	8711500115782
Objednávací kód	11578215
Číslování SAP – počet v balení	1
Číslování SAP – balení v krabici	12
Materiál SAP	923801244209

InfraRed Industrial Heat Incandescent

Celková hmotnost kopie (kus) 308,000 g

Rozměrové výkresy



PAR38 IR 100W E27 230V CL 1CT/12

Product	D	C (max)	C1 (max)
PAR38 IR 100W E27 230V CL 1CT/12	121 mm	136 mm	124 mm

