

**0 880 20/21/22**

	P (mm)	L (mm)
<b>0 880 20/36</b>	264	181
<b>0 880 21/37</b>	264	219
<b>0 880 22/38</b>	264	264

**1**

**1**

**A**

**B**

**C**

15 mm max.

x maxi = 90 mm

y maxi = 115 mm

15 mm max.

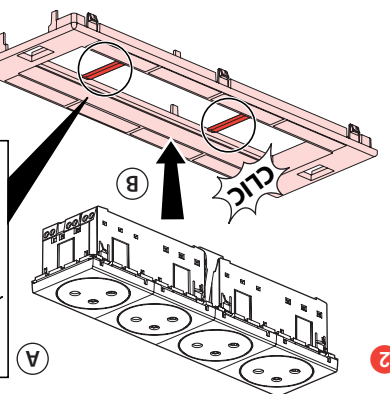
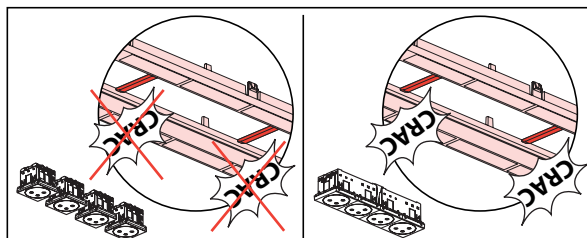
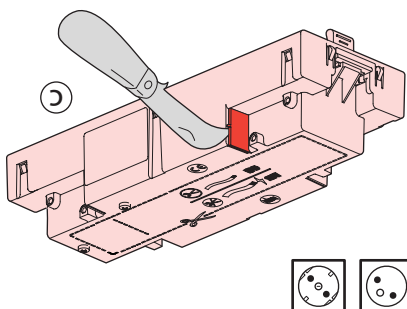
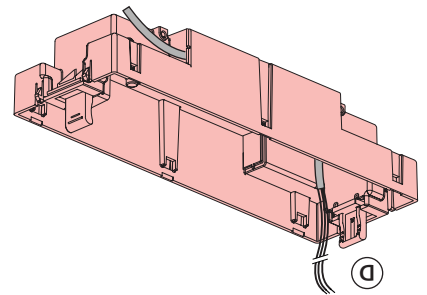
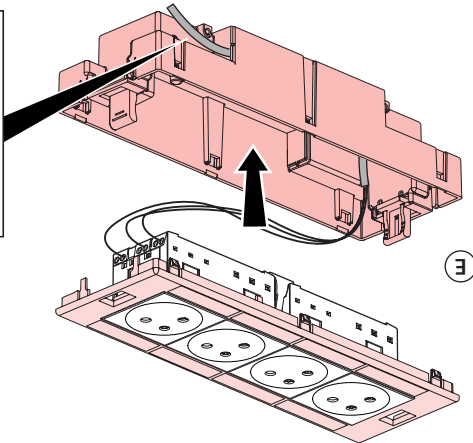
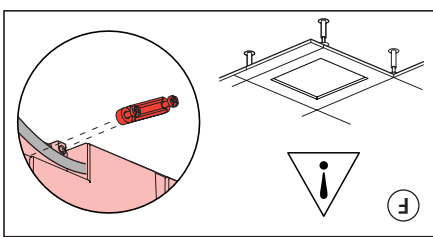
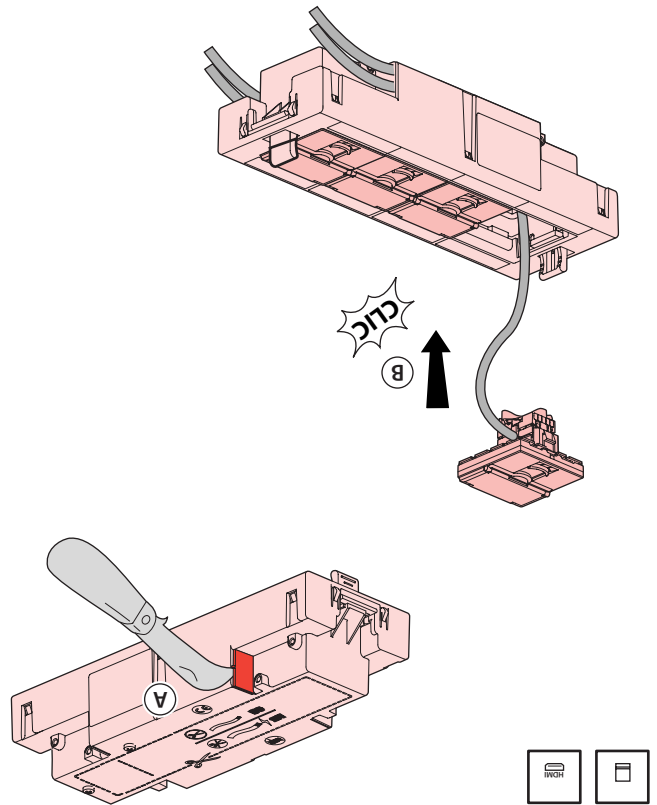
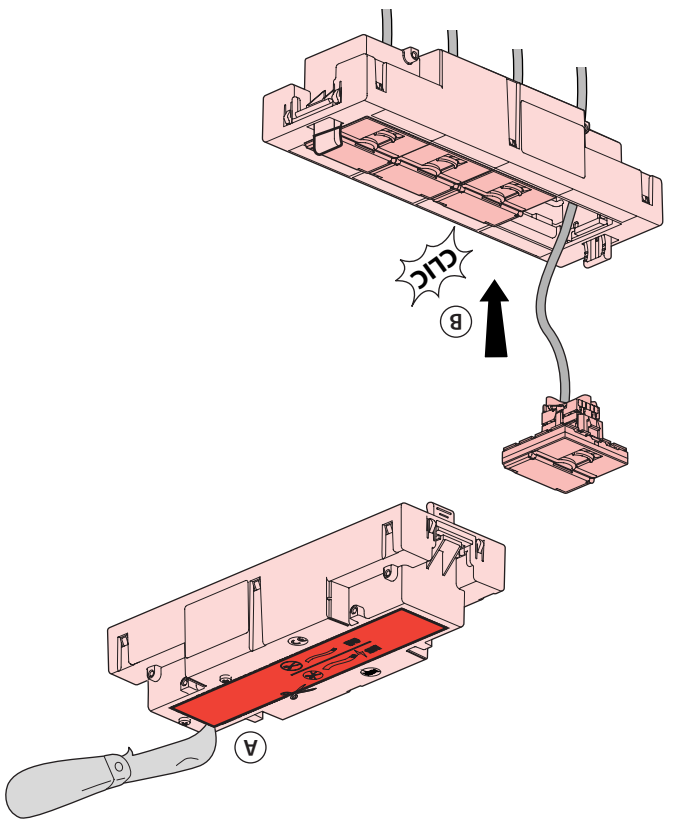
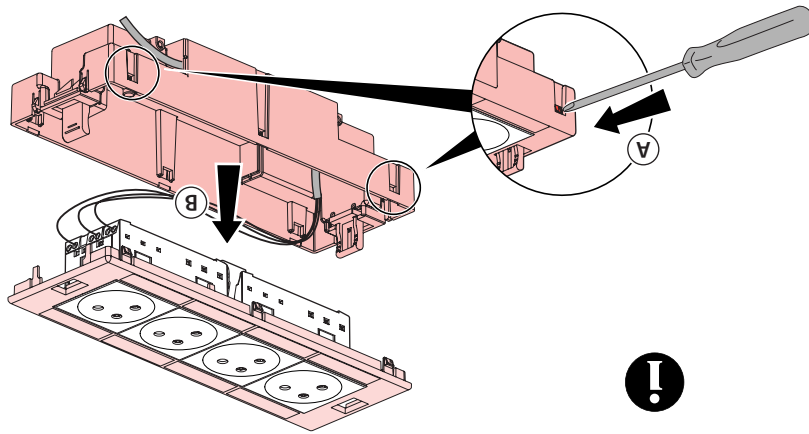
y mini = 102 mm

0 880 95

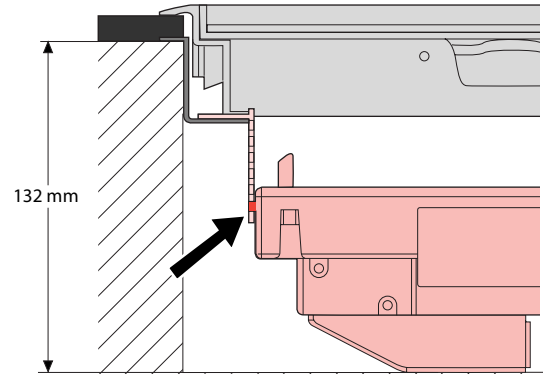
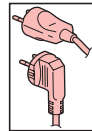
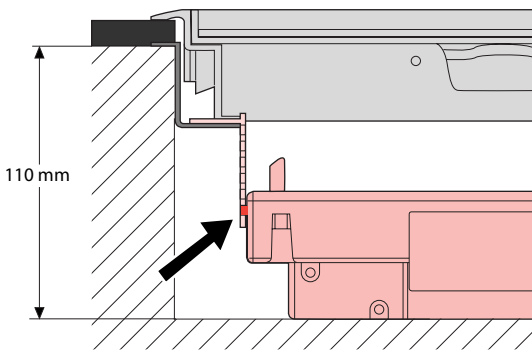
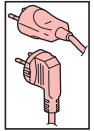
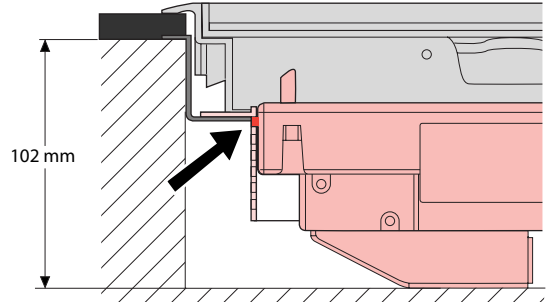
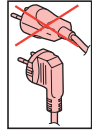
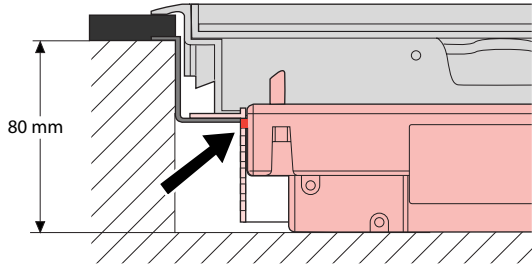
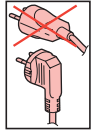
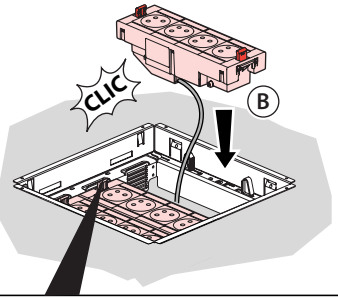
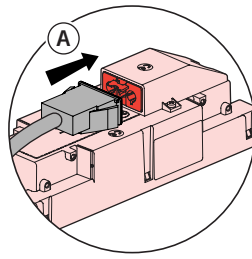
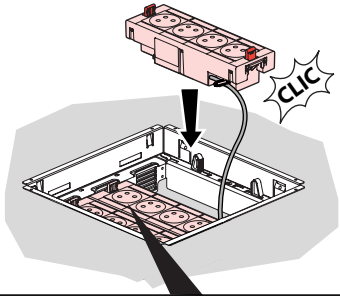
15 mm max.

x mini = 102 mm

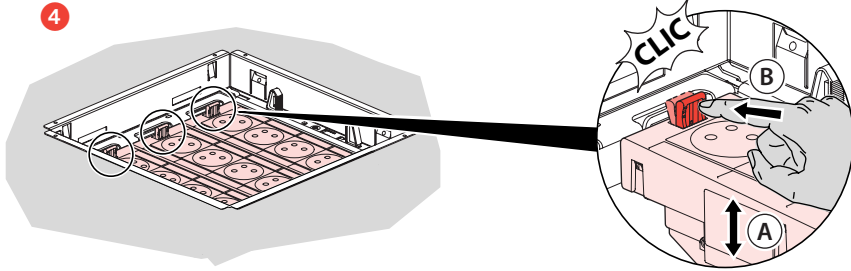
0 880 95



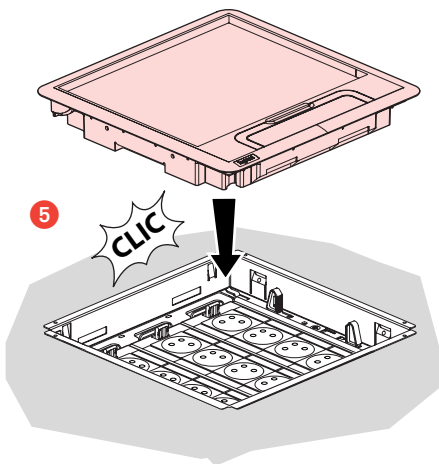
3



4



5



**⚠ Consignes de sécurité** FR BE CA LU CH

Avant toute intervention, couper le courant.  
Respecter strictement les conditions d'installation et d'utilisation.

**⚠ Veiligheidsvoorschriften** NL BE

Onderbreek voor enige ingreep de stroom.  
Neem de installatie- en gebruiksvoorwaarden nauwgezet in acht.

**⚠ Safety instructions** GB CA IN IE US

Make sure the power supply is disconnected before any intervention.  
Strictly comply with instructions for installation and use.

**⚠ Sicherheitshinweise** DE

Vor jeglichem Eingriff die Spannungsfreiheit sicherstellen.  
Einbau- und Gebrauchsanleitungen sind genau zu beachten.

**⚠ Sicherheitshinweise** AT IT LU CH

Vor jeglichem Eingriff die Spannungsfreiheit sicherstellen.  
Einbau- und Gebrauchsanleitungen sind genau zu beachten.

**⚠ Consignes de seguridad** ES CL CO CR MX PE US VE

Antes de cualquier intervención, cortar la corriente.  
Respetar estrictamente las condiciones de instalación y de utilización.

**⚠ Istruzioni di sicurezza** IT CH

Prima di qualsiasi intervento, interrompere l'alimentazione.  
Rispettare scrupolosamente le condizioni d'installazione e uso.

**⚠ Instruções de segurança** PT

Antes de qualquer intervenção, cortar a corrente.  
Respeitar estritamente as condições de instalação e utilização.

**⚠ Przepisy bezpieczeństwa** PL

Przed każdą operacją na urządzeniu, odłączyć dopływ prądu.  
Ścisłe przestrzegać instrukcji dotyczących instalacji i użytkowania.

**⚠ Güvenlik talimatları** TR CY

Herhangi bir müdahaleden önce, akımı kesiniz.  
Yerleşirme ve kullanım koşullarına titizlikle riayet ediniz.

**⚠ Biztonsági előírások** HU

Minden beavatkozás előtt szakítsa meg az áramellátást.  
Tartsa be pontosan a beszerelési és használati feltételeket.

**⚠ Turvallisuusmääräykset** FI

Ennen huoltoa, katkaise virta.  
Noudata asennus- ja käyttöohjeita tarkoin.

**⚠ Säkerhetsinstruktioner** SE

Innan allt ingrepp, stäng av strömförsörjningen.  
Iaktta noggrant installations- och användningsföreskrifterna.

**⚠ Bezpečnostní pokyny** CZ

Před jakýmkoliv zásahem vypněte proud.  
Důsledně dodržujte instalační a uživatelské podmínky.

**⚠ Bezpečnostné nariadenia** SK

Pred akýmkoľvek zásahom odpojte napájanie.  
Prísne dodržiavajte podmienky, za ktorých sa má prístroj inštalovať a používať.

**⚠ Συστάσεις ασφαλείας** GR CY

Πριν από οποιαδήποτε επέμβαση, κόψτε το ρεύμα.  
Τηρήστε αυστηρά τις συνθήκες εγκατάστασης και χρήσης.

**⚠ Varnostna navodila** SI

Pred vsakim posegom izključite električno napajanje.  
Natančno upoštevajte pogoje za montažo in uporabo.

**⚠ Sikkerhedsregler** DK

Inden der foretages et hvilket som helst indgreb, skal strømmen afbrydes.  
Installations- og anvendelsesbetingelserne skal overholdes nøje.

**⚠ Twissijiet** MT

L-ewwel u qabel kollox, itfi l-kurrent tad-dawl mill-mejn.  
Imxi skond l-istruzzjonijiet mogħtija għall-istallazzjoni u l-u.

**⚠ Ohutusnõuded** EE

Enne mistahes (hooldus) tööd eemaldage vooluvõrgust.  
Pidage täpselt kinni paigaldus- ja kasutamistingimustest.

**⚠ Drošības noteikumi** LV

Pārtraukt strāvas padevi pirms izjaukšanas.  
Stingri ievērot uzstādīšanas un lietošanas noteikumus.

**⚠ Saugos taisyklės** LT

Prieš atlikdami bet kokius veiksmus, išjunkite prietaisą iš elektros tinklo.  
Griežtai laikykitės instaliavimo ir naudojimo sąlygų.

**⚠ Sikkerhetsinstrukser** NO

Bryt strømtilførselen før ethvert inngrep.  
Installasjons- og bruksbetingelsene må nøye overholdes.

**⚠ Varúðarráðstafanir** IS

Loka barf fyrir straum áður en átt er við tækið.  
Fylgja skal vandlega öllum reglum um uppsetningu og notkun.

**⚠ Указания за безопасност** BG

Преди каквото и да е работа по продукт, да се изключи от електрическото захранване. Задължително е да се спазват условията за инсталиране и употреба.

**⚠ Instrucțiunile de siguranță** RO

Întrerupeți curentul înainte oricărei intervenții.  
Respectați cu strictețe condițiile de instalare și de utilizare.

**⚠ Меры предосторожности** RU

Отключить питание перед проведением любых ремонтных работ.  
Строго соблюдайте требования к условиям монтажа и эксплуатации.

**⚠ Sigurnosne napomene** HR

Prije bilo kakve intervencije, isključite struju.  
Strogo se pridržavajte uvjeta ugradnje i korištenja.