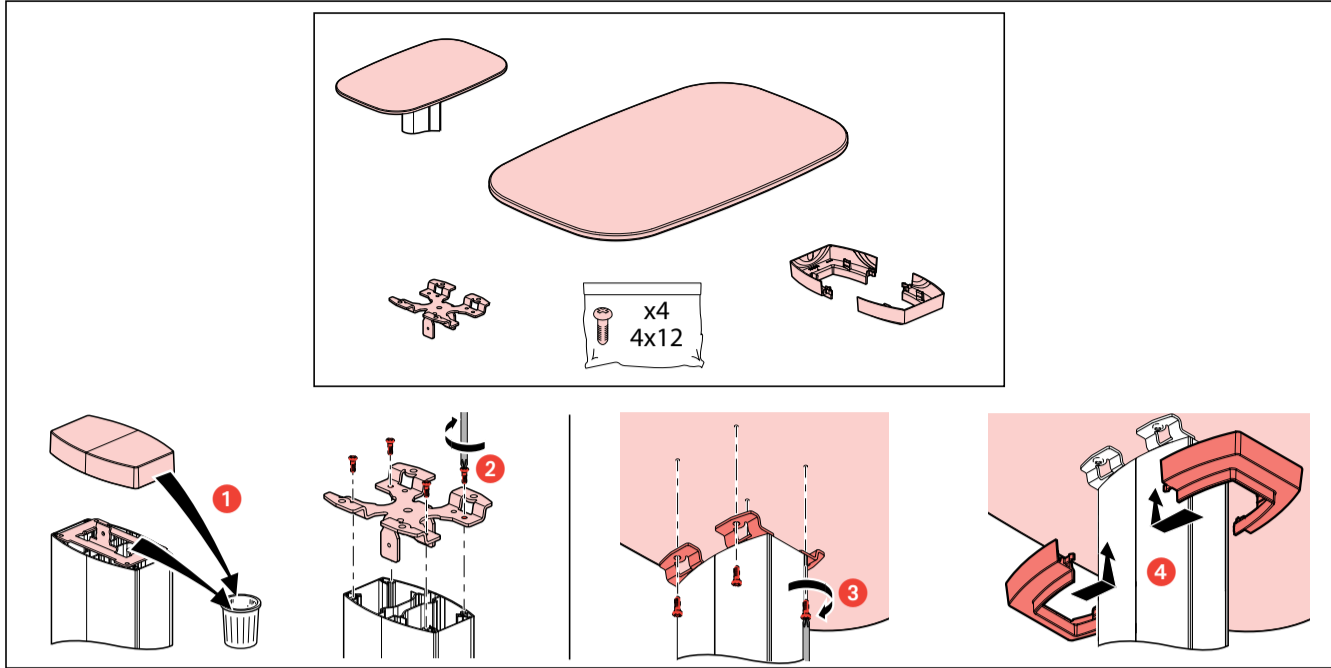
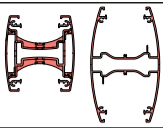
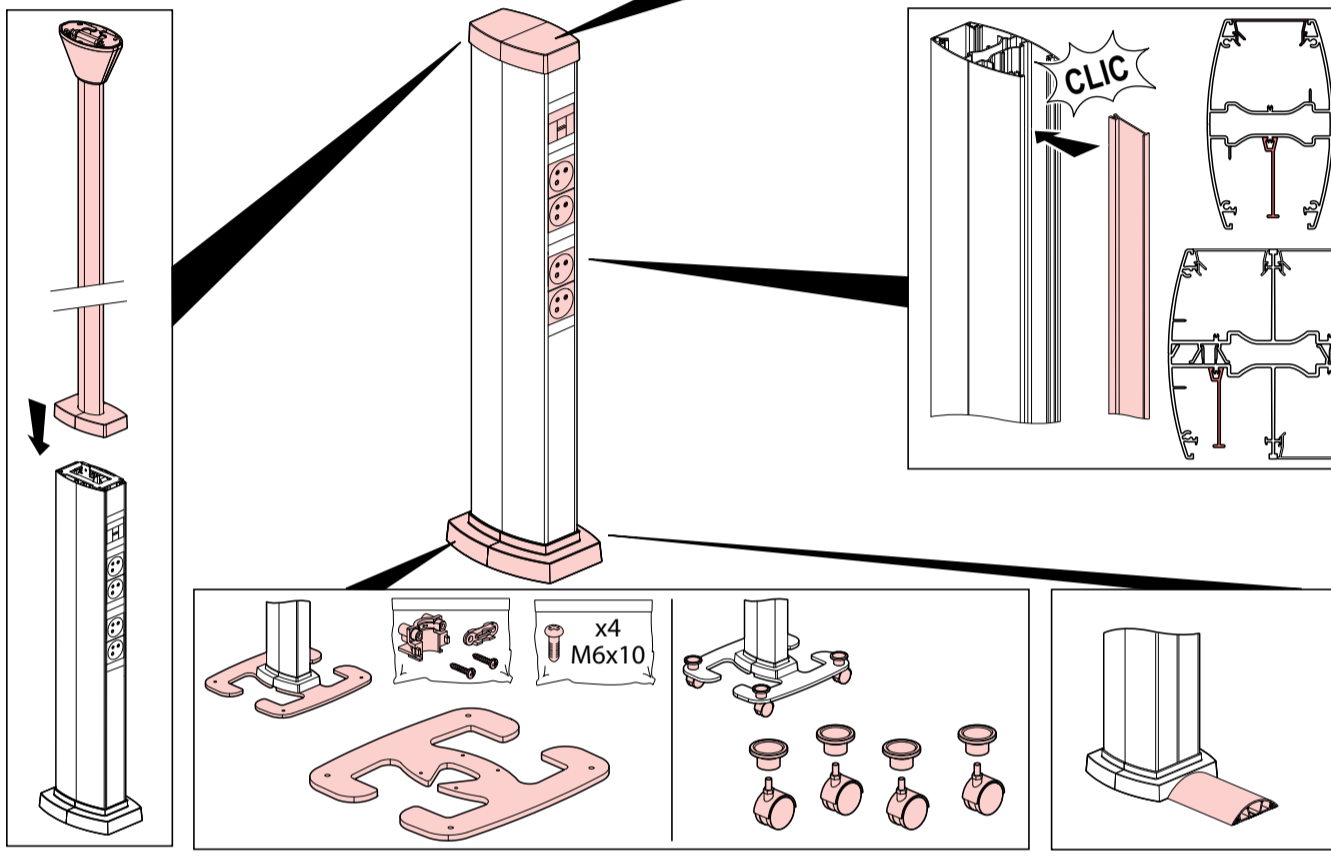
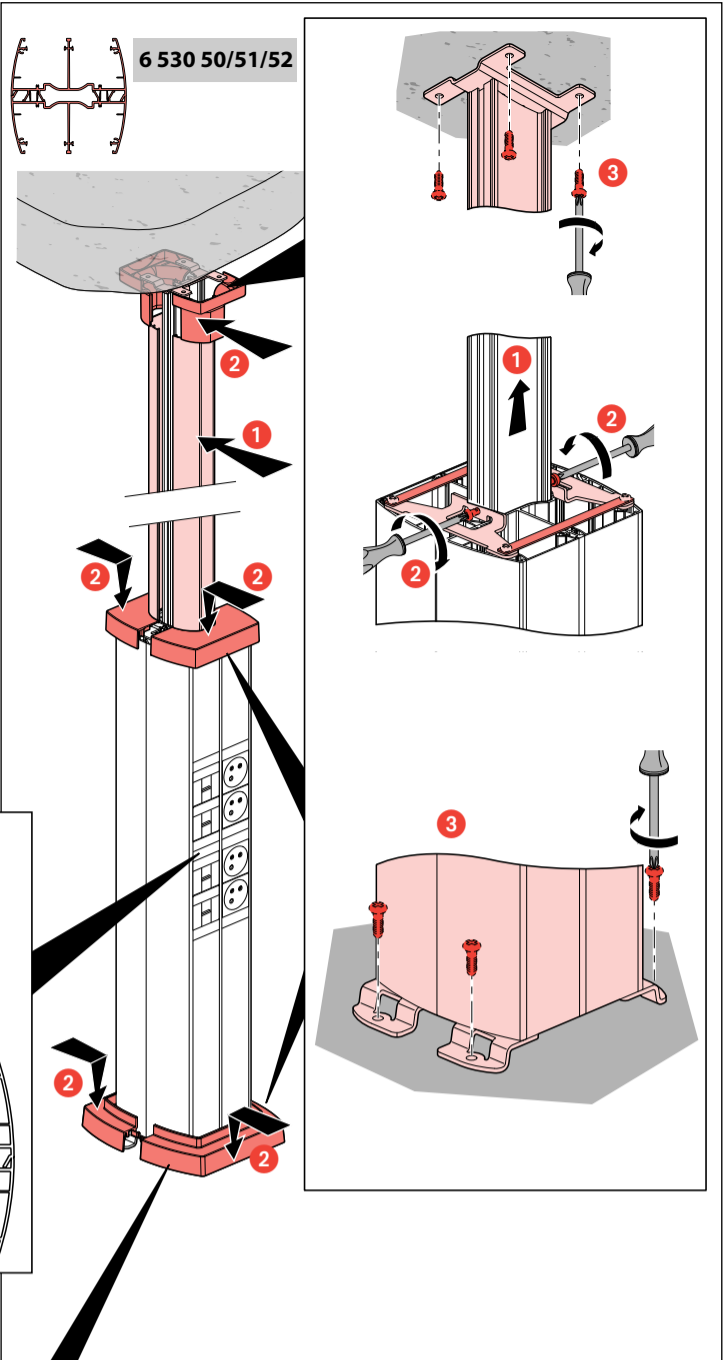


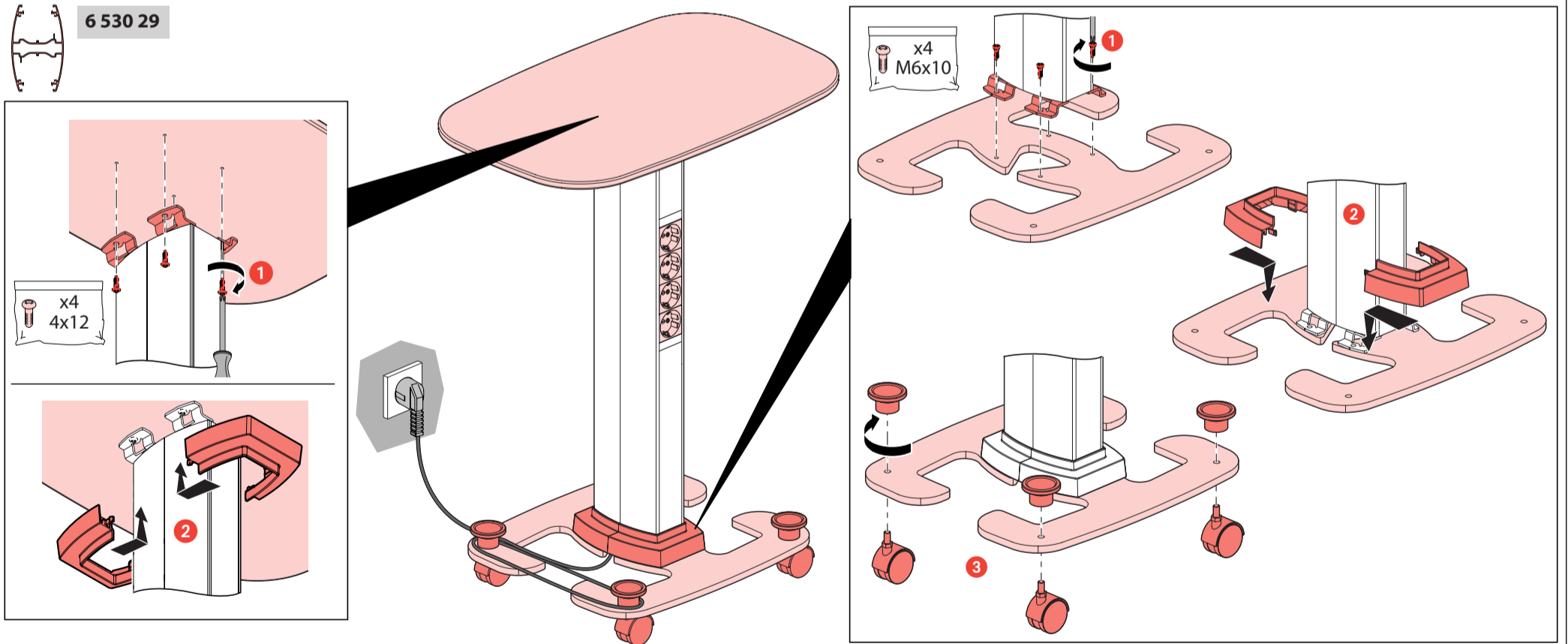
Accessoires non fournis/Accessories not supplied



6 530 50/51/52



6 530 29



<p>⚠ Consignes de sécurité Avant toute intervention, couper le courant. Respecter strictement les conditions d'installation et d'utilisation.</p>	<p>(FR) (BE) (CA) (LU) (CH)</p>	<p>⚠ Instruções de segurança Antes de qualquer intervenção, cortar a corrente. Respeitar estritamente as condições de instalação e utilização.</p>	<p>(PT)</p>	<p>⚠ Bezpečnostní pokyny Před jakýmkoliv zásahem vypněte proud. Důsledně dodržujte instalační a uživatelské podmínky.</p>	<p>(CZ)</p>	<p>⚠ Drošības noteikumi Pārtraukt strāvas padevi pirms izjaukšanas. Stingri ievērot uzstādīšanas un lietošanas noteikumus.</p>	<p>(LV)</p>
<p>⚠ Veiligheidsvoorschriften Onderbreek voor enige ingreep de stroom. Neem de installatie- en gebruiksvoorwaarden nauwgezet in acht.</p>	<p>(NL) (BE)</p>	<p>⚠ Przepisy bezpieczeństwa Przed każdą operacją na urządzeniu, odłączyc dopływ prądu. Ścisłe przestrzegac instrukcji dotyczących instalacji i użytkowania.</p>	<p>(PL)</p>	<p>⚠ Bezpečnostné nariadenia Pred akýmkoľvek zásahom odpojte napájanie. Prísne dodržiavajte podmienky, za ktorých sa má prístroj inštalovať a používať.</p>	<p>(SK)</p>	<p>⚠ Saugos taisyklės Prieš atlikdami bet kokius veiksmus, išjunkite prietaisą iš elektros tinklo. Griežtai laikykitės instaliavimo ir naudojimo sąlygų.</p>	<p>(LT)</p>
<p>⚠ Safety instructions Make sure the power supply is disconnected before any intervention. Strictly comply with instructions for installation and use.</p>	<p>(GB) (CA) (IN) (IE) (US)</p>	<p>⚠ Güvenlik talimatları Herhangi bir müdahaleden önce, akımı kesiniz. Yerleştime ve kullanim koşullarına titizlikle riayet ediniz.</p>	<p>(TR) (CY)</p>	<p>⚠ Συστάσεις ασφαλείας Πριν από οποιαδήποτε επέμβαση, κόψτε το ρεύμα. Τηρήστε αυστηρά τις συνθήκες εγκατάστασης και χρήσης.</p>	<p>(GR) (CY)</p>	<p>⚠ Sikkerhetsinstrukser Bryt strømtilførselen før ethvert inngrep. Installasjons- og bruksbetingelsene må nøye overholdes.</p>	<p>(NO)</p>
<p>⚠ Sicherheitshinweise Vor jeglichem Eingriff die Spannungsfreiheit sicherstellen. Einbau- und Gebrauchsanleitungen sind genau zu beachten.</p>	<p>(DE)</p>	<p>⚠ Biztonsági előírások Minden beavatkozás előtt szakítsa meg az áramellátást. Tartsa be pontosan a beszerelési és használati feltételeket.</p>	<p>(HU)</p>	<p>⚠ Varnostna navodila Pred vsakim posegom izključite električno napajanje. Natančno upoštevajte pogoje za montažo in uporabo.</p>	<p>(SI)</p>	<p>⚠ Varuõuäräbstafanir Loka barf fyrir straum áður en átt er við tækio. Fylgja skal vandlega öllum reglum um uppsetningu og notkun.</p>	<p>(IS)</p>
<p>⚠ Sicherheitshinweise Vor jeglichem Eingriff die Spannungsfreiheit sicherstellen. Einbau- und Gebrauchsanleitungen sind genau zu beachten.</p>	<p>(AT) (LI) (LU) (CH)</p>	<p>⚠ Turvallisuusmääräykset Ennen huolto, katkaise virta. Noudata asennus- ja käyttöohjeita tarkoin.</p>	<p>(FI)</p>	<p>⚠ Sikkerhedsregler Inden der foretages et hvilket som helst indgreb, skal strømmen afbrydes. Installations- og anvendelsesbetingelserne skal overholdes nøje.</p>	<p>(DK)</p>	<p>⚠ Указания за безопасност Преди каквото и да е работа по продукта, да се изключи от електрическото захранване. Задължително е да се спазват условията за инсталиране и употреба.</p>	<p>(BG)</p>
<p>⚠ Consignas de seguridad Antes de cualquier intervención, cortar la corriente. Respetar estrictamente las condiciones de instalación y de utilización.</p>	<p>(ES) (CL) (CO) (CR) (MX) (PE) (US) (VE)</p>	<p>⚠ Säkerhetsinstruktioner Innan allt ingrepp, stäng av strömförsörjningen. Iaktta noggrant installations- och användningsföreskrifterna.</p>	<p>(SE)</p>	<p>⚠ Twissijet L-ewwel u qabel kollox, itfi l-kurrent tad-dawl mill-mejn. Imxi skond l-istruzzjonijiet mogħtija għall-istallazzjoni u l-u'u.</p>	<p>(MT)</p>	<p>⚠ Instrucțiuni de siguranță Întrerupeți curentul înainte oricărei intervenții. Respectați cu strictețe condițiile de instalare și de utilizare.</p>	<p>(RO)</p>
<p>⚠ Istruzioni di sicurezza Prima di qualsiasi intervento, interrompere l'alimentazione. Rispettare scrupolosamente le condizioni d'installazione e uso.</p>	<p>(IT) (CH)</p>	<p>⚠ Bezpečnostní pokyny Před jakýmkoliv zásahem vypněte proud. Důsledně dodržujte instalační a uživatelské podmínky.</p>	<p>(CZ)</p>	<p>⚠ Ohutusnõuded Enne mistahes (hooldus) tööd eemaldage vooluvõrgust. Pidage täpselt kinni paigaldus- ja kasutamistingimustest.</p>	<p>(EE)</p>	<p>⚠ Sigurnosne napomene Prije bilo kakve intervencije, isključite struju. Strogo se pridržavajte uvjeta ugradnje i korištenja.</p>	<p>(HR)</p>