

## Colonnes à clippage direct et accessoires (gamme France)

Référence(s) : 0 111 88 – 0 310 69 – 6 038 07/56/57 –  
 6 530 06/08/10/12/13/15/26/28/30/32/33/35/50/52/  
 66/68/75/76/79/80/81/82/83 –  
 980979/81/82/84/85/87/88/90



6 530 10/12/13/30/32/33/35

6 530 50/52

6 530 06/08/26/28

- 1. DESCRIPTIF & COMPOSITION ..... 1
- 2. INSTALLATION .....2
- 3. DIMENSIONS.....3
- 4. CARACTERISTIQUES TECHNIQUES ET NORMES 5
- 5. ACCESSOIRES .....8
- 6. CORIAN .....11
- 7. PIECES DETACHEES.....13

### 1. DESCRIPTIF & COMPOSITION

#### 1.1 Colonnes 1 ou 2 compartiments

Gamme & Caractéristiques :

- . blanc = RAL 9003
- . noir = RAL 9017

Clippage direct	1 cpt 2 faces	couleur		corps	couvrecl	2,8m à 4,05m		4,05m à 5,3m	
		blanc	noir			6 530 10	6 530 12	6 530 30	6 530 32
Clippage direct	2 cpt	couleur		PVC	PVC	2,8m à 4,05m		4,05m à 5,3m	
		blanc	noir			6 530 30 <td>6 530 32 <td>6 530 33 <td>6 530 35 </td></td></td>	6 530 32 <td>6 530 33 <td>6 530 35 </td></td>	6 530 33 <td>6 530 35 </td>	6 530 35

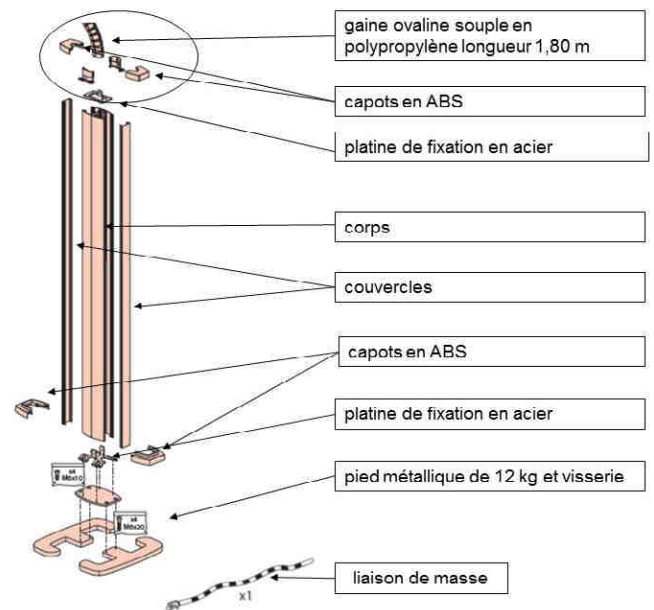
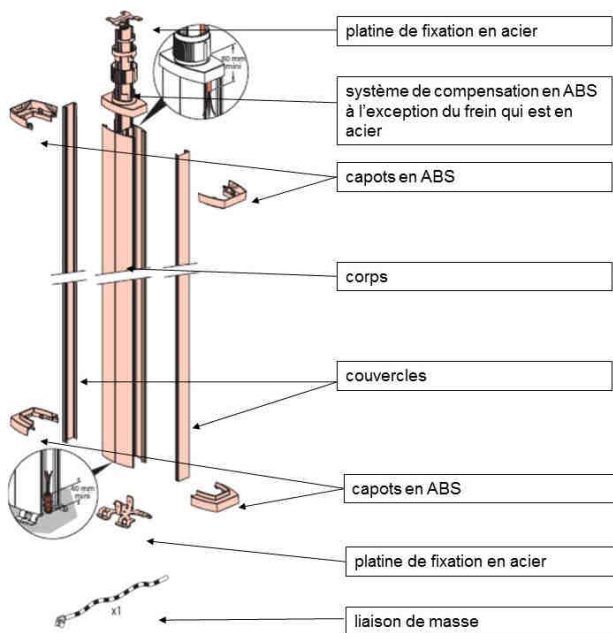
### 1. DESCRIPTIF & COMPOSITION (SUITE)

#### 1.2 Colonnes mobile 1 ou 2 compartiments

Gamme & Caractéristiques :

- . blanc = RAL 9003
- . noir = RAL 9017

Clippage direct	1 cpt 2 faces	couleur		corps	couvrecl	2m	
		blanc	noir			6 530 06	6 530 08
Clippage direct	2 cpt	couleur		alu	PVC	2m	
		blanc	noir			6 530 26 <td>6 530 28 </td>	6 530 28

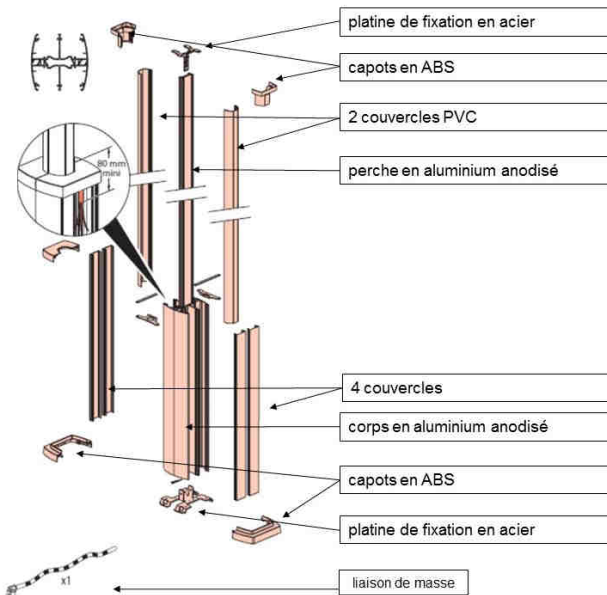


**1. DESCRIPTIF & COMPOSITION (SUITE)**

**1.3 Colonnes 4 compartiments avec perche télescopique**

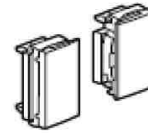
Gamme & Caractéristiques :  
 . blanc = RAL 9003  
 . noir = RAL 9017

Clippage direct		4 cpt	couleur	corps	couvercle	3,3m
			blanc	alu	PVC	6 530 50
			noir	alu	PVC	6 530 52



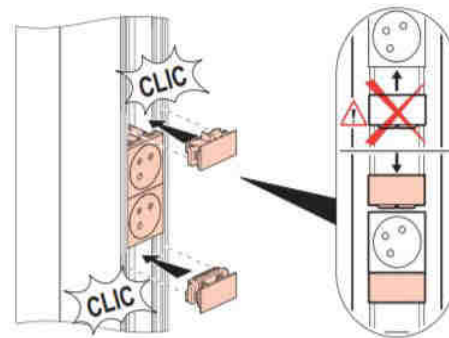
**2. INSTALLATION**

Installation en intérieur uniquement.  
 Bien respecter les règles d'installation électrique et de mise à la terre.  
 A utiliser avec l'appareillage Arteor et Mosaic.  
 Merci d'ajouter l'accessoire Normaclip.

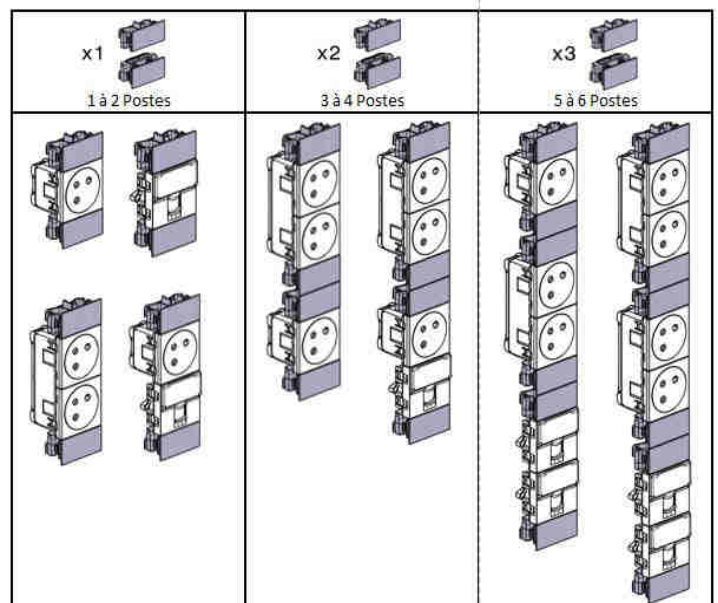


Références	Couleurs
6 038 57	blanc
6 038 56	noir

- Cet accessoire assure :
- l'anti-glissement et l'anti-arrachement des appareillages,
  - le respect de l'indice de protection (IP40)
  - une parfaite finition de la jonction avec les couvercles

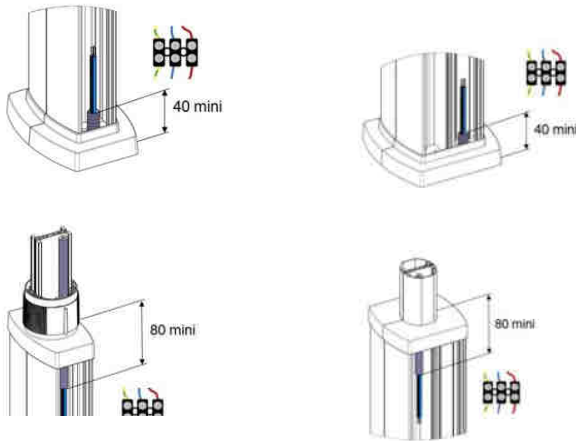


Merci de respecter l'installation ci-dessous.  
 Mettre entre 2 Normaclips une combinaison de 2 prises maxi  
 ( 4 modules maxi ).

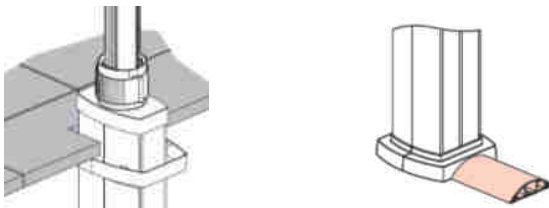


## 2. INSTALLATION

L'alimentation des colonnettes doit se faire par câbles. Bien respecter les longueurs mini de câble ou gaine à l'entrée de la colonnette comme indiqué sur les schémas ci-dessous.



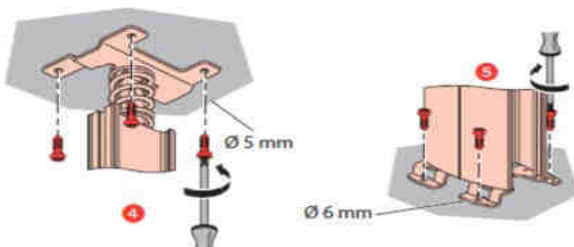
L'arrivée des câbles peut être réalisée par le sol, via faux plancher/passage de plancher, ou par le plafond.



Installation compatible avec les passages de plancher

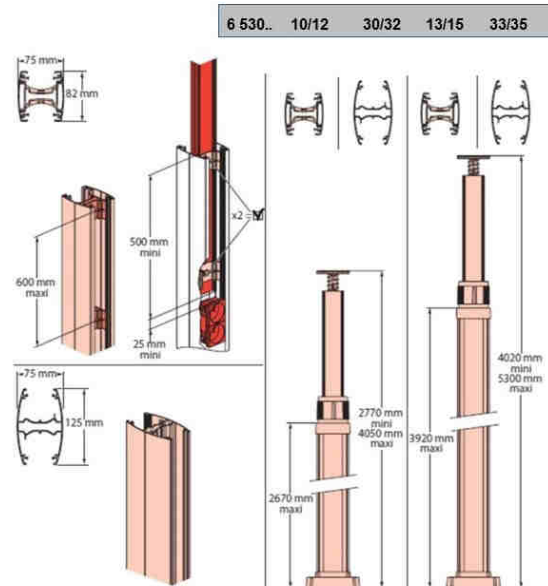
- 50x12 référence 0 300 92
- 75x18 références 0 300 88/90/91/93
- 92x20 références 0 328 00

A l'exception des colonnes mobiles (réf. 6 530 06/08/26/28) et afin d'assurer une sécurité maximale et une pérennité de l'installation, les colonnes doivent être vissées, au sol via la platine.

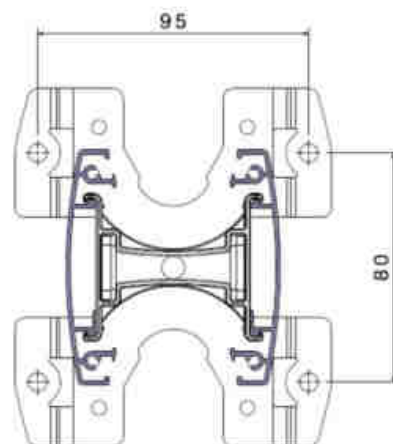


## 3. DIMENSIONS

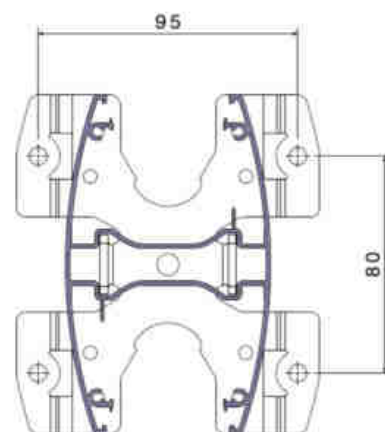
### 3.1 Colonnes 1 ou 2 compartiments réf. 6 530 10/12/13/15/30/32/33/35



Entraxes de fixation au sol des platines  
Pour colonnes réf. 6 530 10/12/13/15

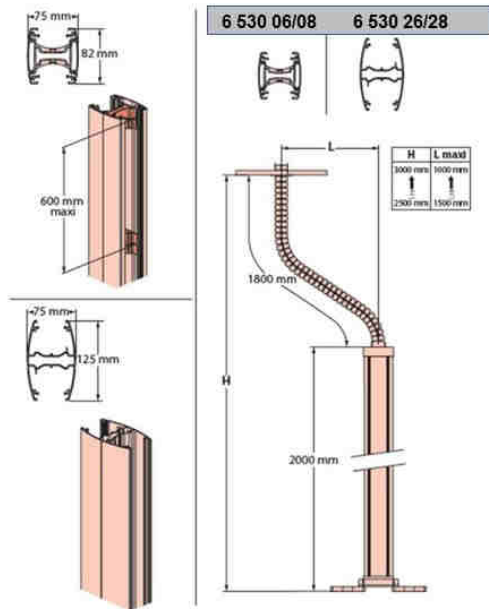


Pour colonnes réf. 6 530 30/32/33/35

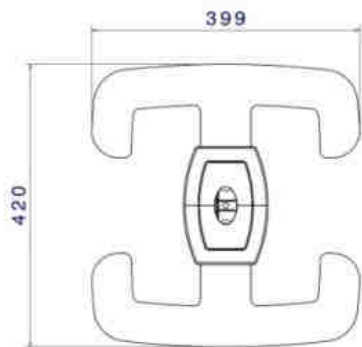


**3. DIMENSIONS (SUITE)**

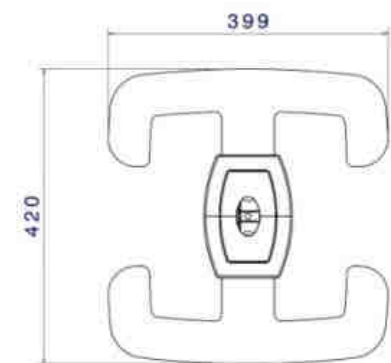
**3.2 Colonnes mobiles 1 ou 2 compartiments réf. 6 530 06/08/26/28**



Encombrement au sol  
Pour colonnes réf. 6 530 06/08

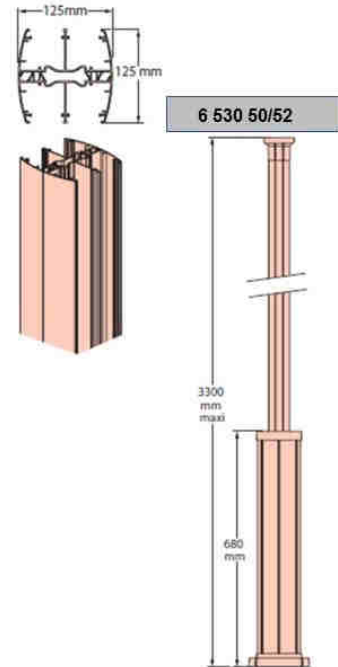


Pour colonnes réf. 6 530 26/28

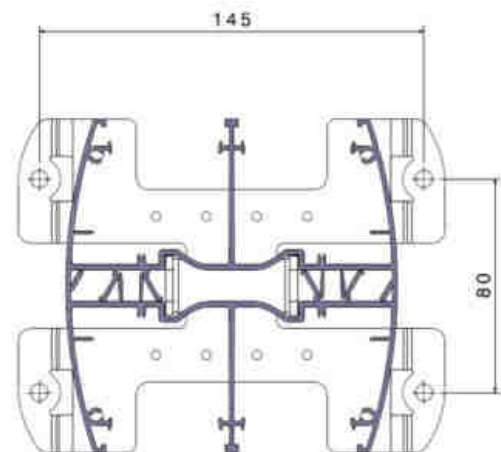


**3. DIMENSIONS (SUITE)**

**3.3 Colonnes 4 compartiments réf. 6 530 50/52**



Entraxes de fixation au sol des platines  
Pour colonnes réf. 6 530 50/52



**4. CARACTERISTIQUES TECHNIQUES ET NORMES**

Selon Classification des systèmes de colonnes /colonnets suivant la norme EN 50085-1 et EN 50085-2-4

	<b>Colonne</b>
6.2 Résistance aux chocs pendant l'installation et l'usage	2J
6.3 Température minimale de stockage et de transport	-25°C
6.3 Température minimale d'installation et d'usage	-5°C
6.3 Température maximum d'usage	60°C
6.4 Non propagateur de flamme	Non propagateur
6.5 Continuité électrique	oui
6.6 Caractère électriquement isolant	Non électriquement isolant
6.7 Degré de protection de l'enveloppe	IP 3XD IP 2X (pour réf. de colonnes mobiles)
6.9 Mode d'ouverture	avec un outil
6.101 Traitement du sol	Traitement Sec
6.102 Résistance à une charge verticale	Non applicable
Impédance électrique	5mΩ/m
Section transversale	cf tableau de capacités de câblage ci-dessous
Protection contre les chocs mécaniques	IK07

Composition des systèmes Colonne suivant EN50085-1 et EN50085-2-5

<b>Désignation</b>	<b>Références</b>
1 compartiment	6 530 06/08/10/12/13/15
2 compartiments	6 530 26/28/30/32/33/35
3 compartiments	6 530 50/52

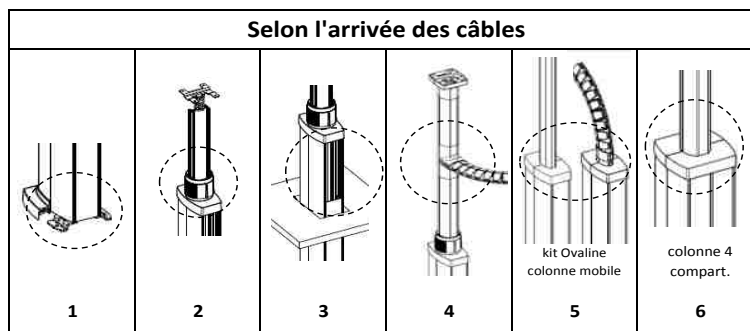
Autres caractéristiques

Matières RoHS	Directive européenne 2002/95/CE du 27 janvier 2003
Profils Environnementaux Produits : disponible	Fiche PEP
Peinture	Norme Internationale DIN EN ISO846

4. CARACTERISTIQUES TECHNIQUES ET NORMES (SUITE)

Capacités de câblages CV 45 (clippage direct)

		PROFILS COLONNES					
		75 mm		75 mm		125 mm	
		82 mm		125 mm		125 mm	
		1 COMPARTIMENT		2 COMPARTIMENTS		4 COMPARTIMENTS	
		A	B	C	D	E	F
	Section (mm <sup>2</sup> )	1440	20	3110	1470	2760	1110
Ø du câble	Ø7 mm	16	-	43	18	40	14
	Ø9 mm	10	-	26	11	23	8
	Ø11 mm	6	-	14	6	14	4



Ø du câble	Ø7 mm	14	16	32	12	12			
	Ø9 mm	8	12	20	6	6			
	Ø11 mm	4	6	12	4	4			

Ø du câble	Ø7 mm	42	26	86	12	12			
	Ø9 mm	24	14	52	6	6			
	Ø11 mm	16	8	28	4	4			

Ø du câble	Ø7 mm	52			12		28		
	Ø9 mm	32			6		16		
	Ø11 mm	24			4		8		

**4. CARACTERISTIQUES TECHNIQUES ET NORMES (SUITE)**

Seulement pour colonnes mobiles

Charges admissibles pour les accessoires suivants :

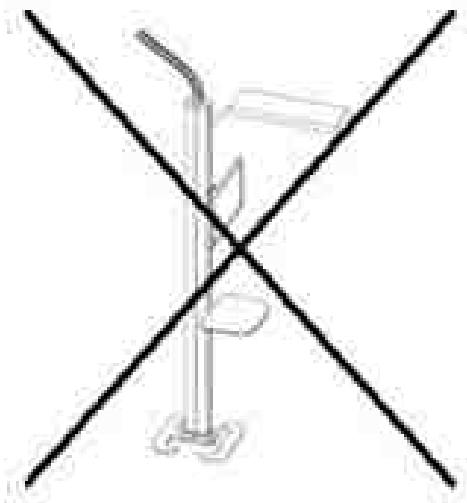
Accessoires	Poids maxi autorisés
Tablette réf. 6 530 83	15 kg
Support pour TV 10-26 réf. 6 530 81	15 kg
Support pour TV 26-42 réf. 6 530 82	30 kg



NON

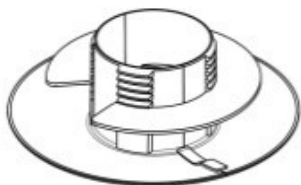


OUI

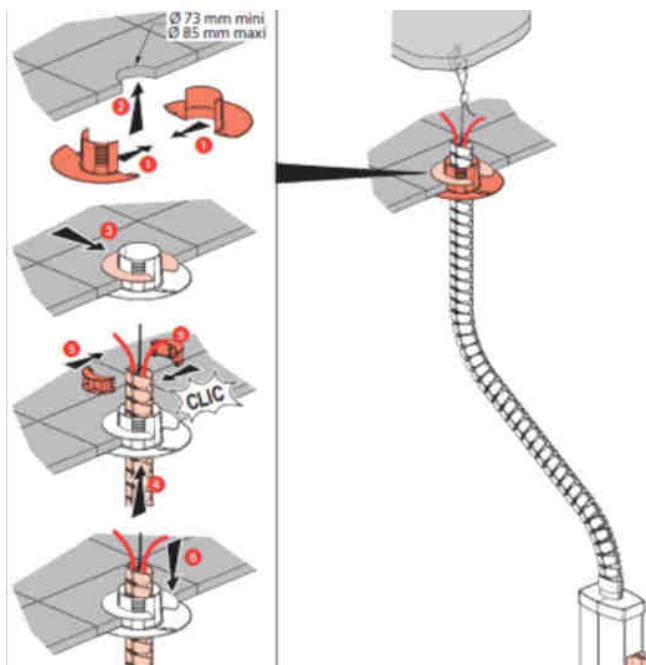


**5. ACCESSOIRES**

**5.1 Liaison faux-plafond réf. 6 530 76 pour colonnes mobiles**



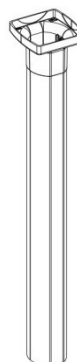
La liaison permet une finition parfaite du passage de la colonne dans le faux-plafond. Afin d'assurer une parfaite intégration, une perforation du faux-plafond est nécessaire.



Matières : ABS et PETG

**5. ACCESSOIRES (SUITE)**

**5.2 Kit finition perche pour colonnes 1 ou 2 compartiments  
réf. 6 530 66/68**

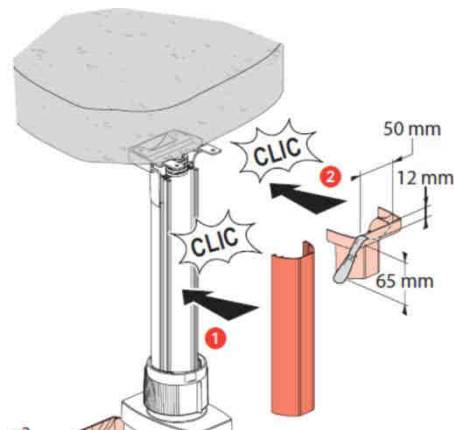
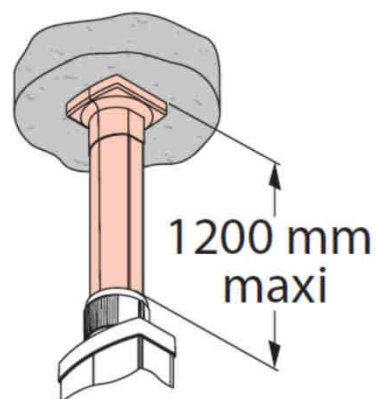


Le kit finition perche permet d'habiller élégamment la perche, la descente de câbles et son système de compensation sur le haut de la colonne.

Comprend 2 couvercles PVC et une base

2 Couleurs :

- 6 530 66 finition blanche
- 6 530 68 finition noire



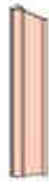
Matières :

- couvercles : PVC
- base : ABS

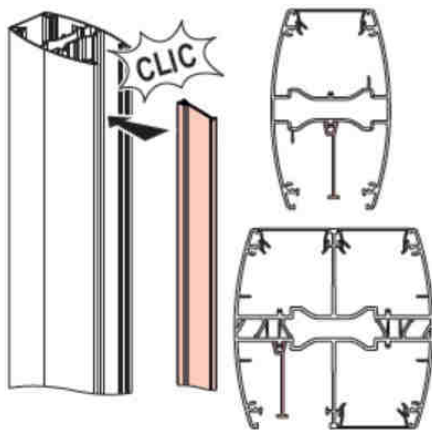


**5. ACCESSOIRES (SUITE)**

**5.3 Cloison de séparation partition réf. 6 038 07**



La cloison de séparation vient se fixer dans le corps des colonnettes 2 et 4 compartiments. Elle permet de séparer, dans un même compartiment, les câbles entre eux (par exemple courant fort/faible).



Matière : PVC

**5.4 Supports pour appareillage modulaire**



Références	Couleurs
0 310 69	blanc
6 530 75	noir

Pour le montage d'un appareillage modulaire. A associer à 2 éléments d'espacement passe-fils 0.5 module réf. 4 063 07

Capacité : 1 module

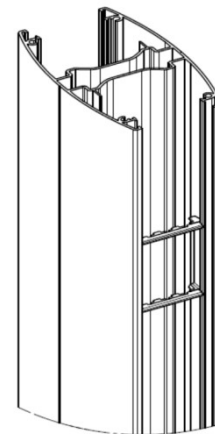
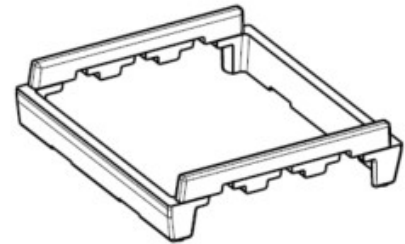
Equippé d'un capot de protection pour éviter les déclenchements intempestifs

Matière : ABS (partie arrière) + PC (partie avant)

**5. ACCESSOIRES (SUITE)**

**5.5 Adaptateur 90° réf. 6 530 79**

Permet de monter un appareillage Mosaic horizontalement par une rotation à 90°  
2 modules



**5.6 Liaison de terre/masse réf. 0 111 88**



Permet la mise à la terre de la colonnette  
(20 pcs/réf.)

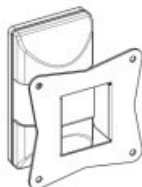
**5. ACCESSOIRES (SUITE)**

**5.7 Supports pour écran TV**

**5.7.1 Support réf. 6 530 81 pour TV 10-26" /25-66 cm (VESA 75x75 – 100x100)**

Charge maximale autorisée : 15 kgs

Matière : Métal



**5.7.2 Support réf. 6 530 82 pour TV 26-42"/66-107 cm (VESA 200x100 – 200x200)**

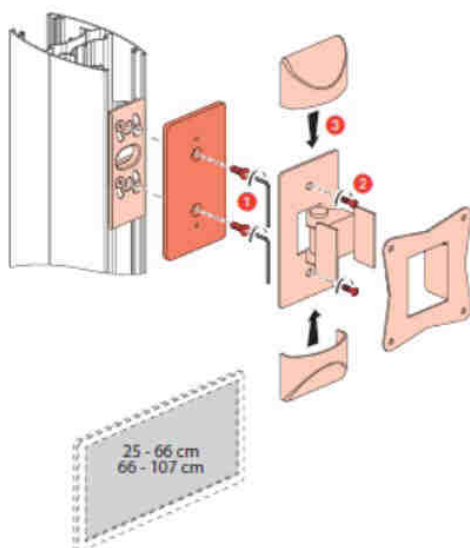


Orientation latérale : 45° droite – 45° gauche

Orientation de haut en bas : 15°

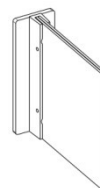
Charge maximale autorisée : 30 kgs

Matière : Métal



**5. ACCESSOIRES (SUITE)**

**5.8 Panneau signalétique réf. 6 530 80**



Par cet accessoire simple et esthétique, vous pouvez glisser tout type d'information, entre les parois.

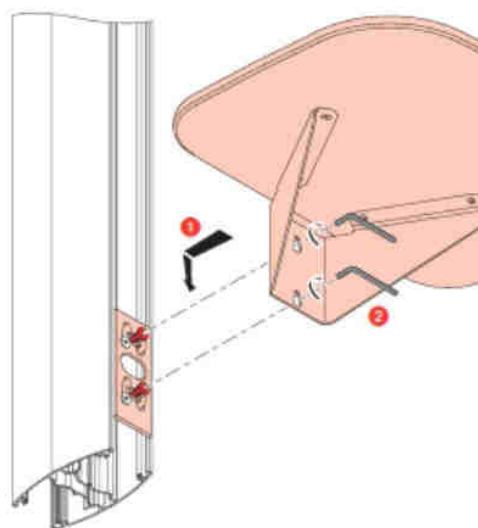


Attention !! cet accessoire n'a pas vocation à remplacer un bloc de secours et ne doit en aucun cas être considéré comme tel.

Dimension panneau signalétique : 150 x150 mm

Matières : Alu + verre

**5.9 Tablette blanche réf. 6 530 83**



Dimensions : 380 x 300 x 12 mm

Charge maximale autorisée : 15 kg

Matières :

- étagère = Corian® (cf §6.1)
- équerre de fixation = acier

## 6. CORIAN

### 6.1 Caractéristiques



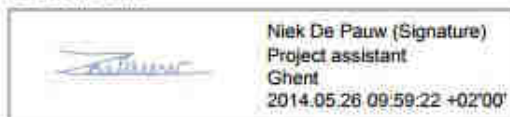
## Rapport de classement simplifié n° 13126G

- 1 - Rapport de classement, référence et date:  
**13126H** rédigé en anglais: 26/05/2014
- 2 - Possesseur du rapport : **Du Pont de Nemours**
- 3 - Laboratoire d'essai : Warringtonfiregent (WFRGENT nv)  
*Laboratoire accrédité : voir portée d'accréditation sur le site (<http://www.wfrgent.com/fr/>)*
- 4 - Normes :  
Norme d'essai: l'EN ISO 11925-2 (2002) et l'EN 13823 (2002)  
Norme de classification: l'EN 13501-1:2007+A1:2009
- 5 - Produit testé : **Corian® Solid Surface**
- 6 - Classement : **C-s1,d0**
- 7 - Domaine d'application :
  - Collé avec l'adhésif flexible Corian® silicone sealant sur un substrat d' Euroclasse D ou mieux avec une densité nominale de 630 kg/m<sup>3</sup> au minimum et une épaisseur nominale de 10 mm au minimum
  - Sans ou avec une vide derrière le substrat
  - Sans ou avec joints

Le présent classement est également valable pour les paramètres de produits suivants:

  - Épaisseur nominale : 12 mm ± 0,6 mm
  - Densité nominale : de 1680 kg/m<sup>3</sup> à 1750 kg/m<sup>3</sup>
  - Toutes les couleurs, sans ou avec particules

#### PRÉPARÉ PAR



#### APPROUVÉ PAR



Ce rapport de classement simplifié est rédigé selon l'agrément d'EGOLF EGA 08rev.2012 "Application note: clause 5.10 [5.10'1] - Types of test reports used in fire testing". Cependant que les données d'essai et le classement dans ce rapport de classement simplifié, ont été obtenu par faire des essais, conforme aux normes EN ISO 11925-2 (2002), EN 13823 (2002) et EN 13501-1:2007+A1:2009, il est possible que la présentation des résultats dans ce rapport de classement simplifié ne soit pas conforme les conditions des normes en dessus et l'EN ISO/IEC 17025: 2005/MAC: 2006. La présentation des résultats mentionnés au dessus est conformément au possesseur et l'emploi de l'information incorporé ici pour le but d'une évaluation de produit, homologation ou certification sera limitée. Le rapport de classement complet n° 13126H est disponible à Du Pont de Nemours. Ce document est une traduction en français du rapport 13126G, initialement délivré en anglais. Cette traduction du rapport d'essai a été délivrée sous la responsabilité et le contrôle de WFRGENT nv. Cette traduction a été faite selon les « interprétations de la norme européenne EN ISO/IEC 17025: 2005/MAC: 2006 » qui s'appliquent aux laboratoires d'essai au feu, comme défini dans l'agrément d'EGOLF EGA 08rev. 2012. En cas de doute, la version originale en anglais prévaut. Le présent document ne peut être utilisé que littéralement et dans son intégralité à des fins publicitaires. Les textes qui font référence au présent document et qui seront utilisés à des fins publicitaires doivent recevoir notre approbation avant leur publication. L'authenticité des signatures électroniques est assurée par Belgium Root CA.



WFRGENT NV • Obergemeenteweg-Zuid 711 • B-9000 Gent • België  
E: +32(0)9 243 77 50 • F: +32(0)9 243 77 51 • [info@warringtonfiregent.net](mailto:info@warringtonfiregent.net)  
BTW/VAT/IVA BE0870.418.414 • Châdeminningsnummer: RPR 0870.418.414 GENL

WFRGENT NV is een spin-off bedrijf van de Universiteit Gent, voormalig laboratorium voor Aantooning der Brandstoffen en Warmteoverdracht - Afdeling Brandveiligheid  
WFRGENT NV is a spin-off company from the University of Ghent, previously the Laboratory for Heat Transfer and Fuel Technology - Division Fire Safety  
WFRGENT NV est une compagnie spin-off de l'Université de Gand, anciennement le laboratoire pour l'Étude des Combustibles et la Transmission de la Chaleur - Division Sécurité incendie

## 6. CORIAN (SUITE)

### 6.2 Nettoyage

#### DUPONT™ CORIAN® CONSEILS POUR LE NETTOYAGE DES TACHES:

TYPES DE TACHES FRÉQUENTES :	PROCÉDURE
Nettoyage quotidien	A-B-D
Vinaigre, café, thé, jus de citron, légumes, colorant alimentaire, ketchup	A-B-C-E-I
Graisse et huile	A-B-C-D-I
Dépôt calcaire, savon, minéraux	A-B-F-I
Pollen de lys, safran, rayures légères, brûlure de cigarette cirage, encre, feutre	A-B-C-E-I
Mercurochrome, sang, vin rouge, parfum	A-B-C-D-E-I
Vernis à ongles	A-B-C-G-I
Fer ou rouille	A-B-C-H-I
lode, moisissures	A-B-C-E-I

#### MÉTHODES DE NETTOYAGE\* :

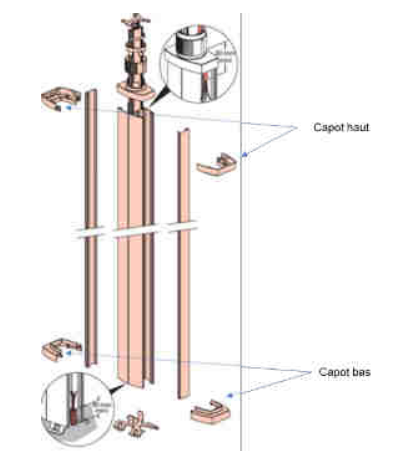
- A. Enlever l'excédent avec un chiffon doux ;
- B. Rincez à l'eau chaude et séchez avec un chiffon doux ;
- C. Utilisez un chiffon en microfibre humide et un détergent doux en crème\* (type Cif). Rincez plusieurs fois à l'eau chaude et séchez avec un chiffon doux ;
- D. Utilisez un chiffon en microfibre et frottez la tache avec un détergent ou un nettoyant de cuisine standard en spray (type Mr. Propre). Rincez plusieurs fois à l'eau chaude et séchez avec un chiffon doux ;
- E. Utilisez un chiffon en microfibre et frottez la tache avec un peu d'eau de Javel\*\*. Rincez plusieurs fois à l'eau chaude, puis séchez avec un chiffon doux ;
- F. Utilisez un chiffon en microfibre et frottez la tache avec un détartrant ménager standard (type Viakal) ou avec du vinaigre blanc. Rincez plusieurs fois à l'eau chaude, puis séchez avec un chiffon doux ;
- G. Utilisez un chiffon en microfibre et frottez la tache avec un dissolvant à ongles sans acétone. Rincez plusieurs fois à l'eau chaude, puis séchez avec un chiffon doux ;
- H. Utilisez un chiffon en microfibre et frottez avec un nettoyant à métaux ou un anti-rouille. Rincez plusieurs fois à l'eau chaude, puis séchez avec un chiffon doux ;
- I. Si la tache persiste, contactez notre Centre de Garantie (voir détails à l'intérieur) ;

\* Nettoyez toujours en effectuant un mouvement circulaire.

\*\* L'eau de Javel risque de décolorer le Corian® si elle n'est pas ensuite rincée complètement à l'eau.

**7. PIÈCES DÉTACHÉES**

			COLONNES				PIÈCES DÉTACHÉES	
			2 m	3,3 m	2,8 m à 4,05 m	4,05 m à 5,3 m		
			mobile	standard	standard	standard	Capot haut et bas (2 pièces)	
Clippage direct		1 cpt 2 faces	6 530 06		6 530 10	6 530 13	980982	
			6 530 08		6 530 12	6 530 15	980984	
		2 cpt	6 530 26		6 530 30	6 530 33	980985	
			6 530 28		6 530 32	6 530 35	980987	
		4 cpt		6 530 50			980988	
				6 530 52			980990	



			COLONNES				PIÈCES DÉTACHÉES	
			2 m	3,3 m	2,8 m à 4,05 m	4,05 m à 5,3 m		
			mobile	standard	standard	standard	Chapeau perche (2 pièces)	
Clippage direct		4 cpt		6 530 50			980979	
				6 530 52			980981	

