

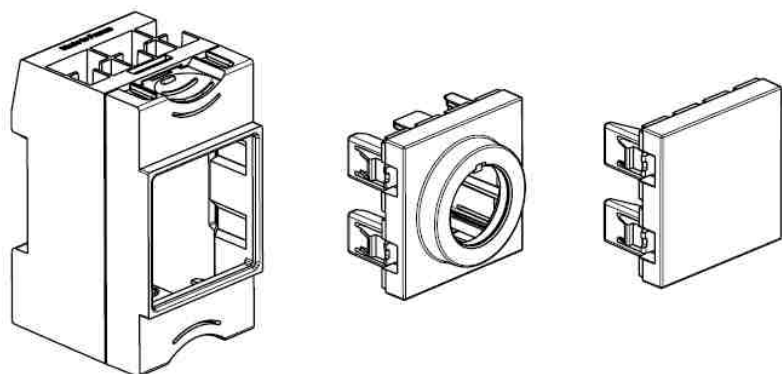
Support universel DX³ et adaptateurs

Référence(s) : 4 129 50 - 4 129 51 - 4 129 52

SOMMAIRE

Page

1. Description - utilisation	1
2. Gamme	1
3. Cotes d'encombrement	1
4. Mise en situation	1
5. Raccordement	3
6. Caractéristiques générales	3
7. Entretien	3
8. Conformités et agréments	3
9. Equipements	3

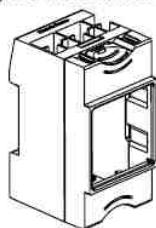


1. DESCRIPTION - UTILISATION

Permet d'intégrer les mécanismes des gammes Mosaïc™, Artéor™ et Osmoz™ ainsi que divers produits (potentiomètre, etc...) sur un rail modulaire.

2. GAMME

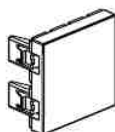
4 129 50 : Support universel pour mécanismes Mosaïc™ et Artéor™



4 129 51 : Adaptateur pour programme Osmoz™

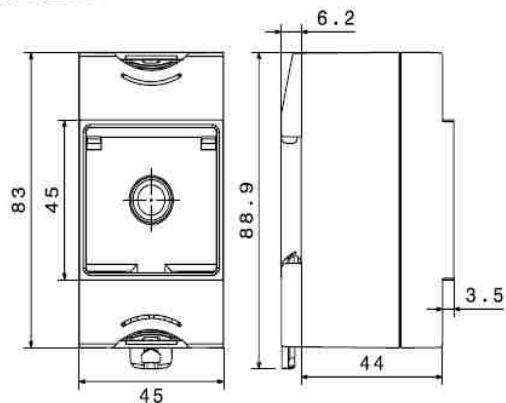


4 129 52 : Adaptateur plein à percer pour appareillage divers (potentiomètre, etc...)

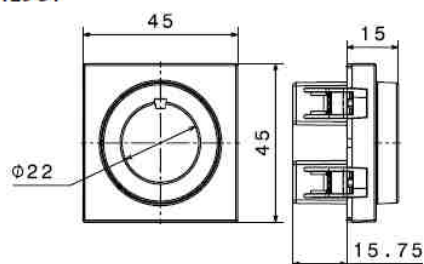


3. COTES D'ENCOMBREMENT

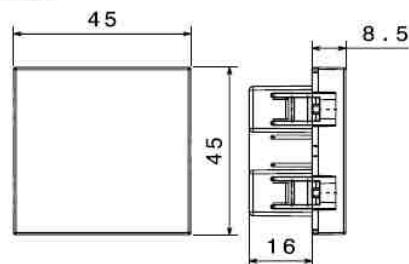
Référence 4 129 50



Référence 4 129 51



Référence 4 129 52



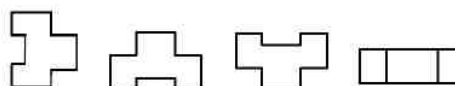
4. MISE EN SITUATION

Fixation

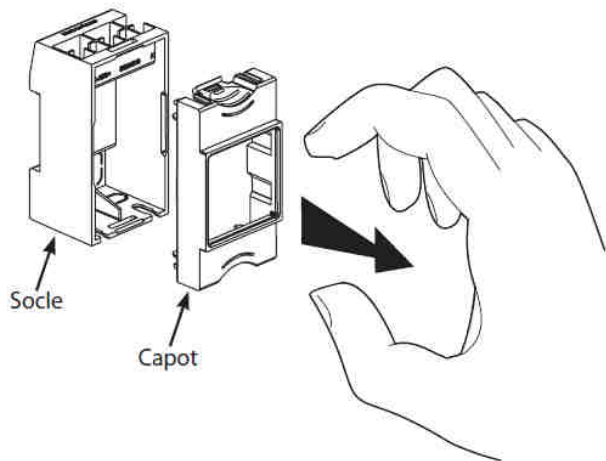
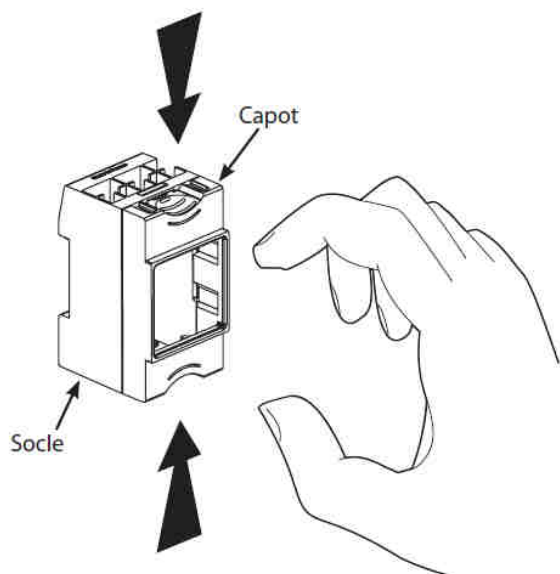
Sur rail symétrique EN 60715 ou DIN 35

Positionnement de fonctionnement

Verticale Horizontal A l'envers Sur le côté

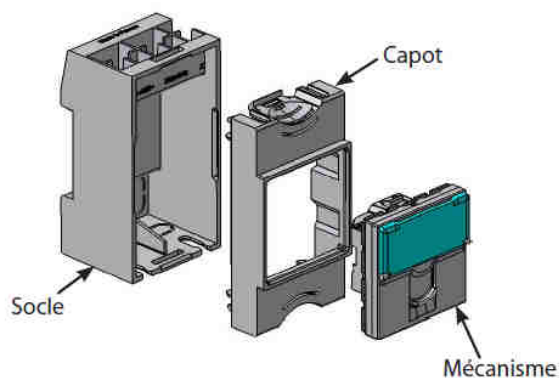


Déclipsage du capot du support universel référence 4 129 50



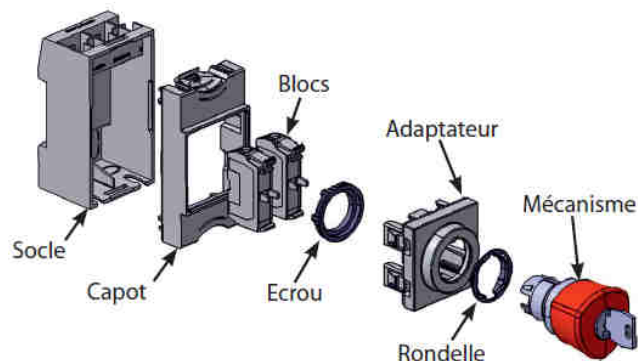
Préconisation d'assemblage sur des mécanismes Mosaïc™ et Artéor™ sur le support universel référence 4 129 50

- Passer le(s) câble(s) dans un défonçable (ou non)
- Passer le(s) câble(s) par la fenêtre du capot
- Câbler le mécanisme
- Clipser le mécanisme sur le capot
- Clipser l'ensemble sur le socle



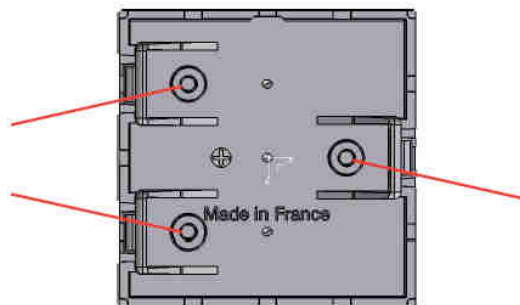
Préconisation d'assemblage pour l'adaptateur Osmoz™ référence 4 129 51

- Mettre la rondelle sur le mécanisme
- Mettre l'ensemble sur l'adaptateur
- Visser l'écrou sur le mécanisme
- Mettre les blocs sur l'adaptateur
- Passer le(s) câble(s) dans un défonçable (ou non)
- Passer le(s) câble(s) par la fenêtre du capot
- Câbler le(s) bloc(s)
- Clipser l'ensemble mécanisme + adaptateur sur le capot
- Clipser l'ensemble sur le socle

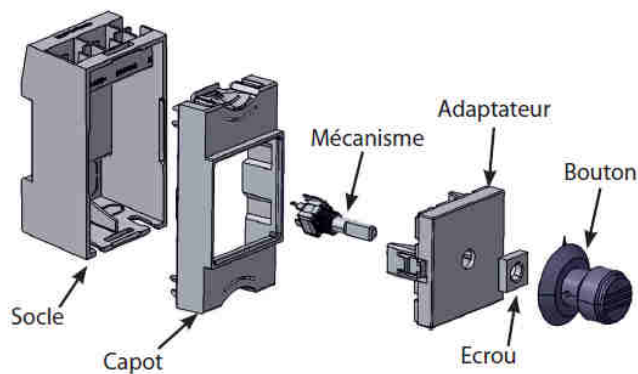


Préconisation d'assemblage pour l'adaptateur plein référence 4 129 52

- Percer l'adaptateur au diamètre souhaité (possibilité de supprimer les 3 puits de vis s'ils gênent).



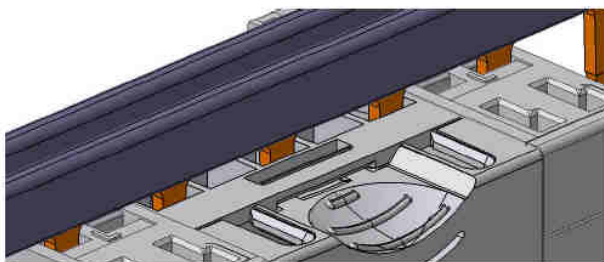
- Passer le mécanisme
- Visser l'écrou sur le mécanisme
- Mettre le bouton sur le mécanisme
- Passer le(s) câble(s) dans un défonçable (ou non)
- Passer le(s) câble(s) par la fenêtre du capot
- Câbler le mécanisme
- Clipser l'ensemble mécanisme + adaptateur sur le capot
- Clipser l'ensemble sur le socle



5. RACCORDEMENT

Passage de peigne réf. 4 049 26...

Des logements sont prévus pour le passage des dents du peigne. Il n'est pas nécessaire de découper les dents du peigne pour panacher ces fonctions avec des disjoncteurs DX³ ou d'autres produits modulaires.



6. CARACTERISTIQUES GENERALES

Caractéristiques des matières

	4 129 50	4 129 51	4 129 52
Matière	Polycarbonate + Acrylonitrile Butadiène Styrene	Polycarbonate	Acrylonitrile Butadiène Styrene
Couleur	Gris RAL 735		
Auto-extinguibilité	750°C	750°C	650°C
Tenue aux chocs	IK05	IK04	IK04
Degré de protection	IP2X (assemblé avec mécanisme Mosaic ou Artéor et adaptateur Osmoz)		

Températures ambiantes

	4 129 50	4 129 51	4 129 52
De fonctionnement	-25°C à +70°C		
De stockage	-25°C à +70°C		

7. ENTRETIEN

Nettoyage superficiel au chiffon.

Ne pas utiliser : acétone, dégraissant, trichloréthylène

8. CONFORMITES ET AGREMENTS

Matières plastiques

Matières plastiques sans halogène

Respect de l'environnement - Réponse aux directives de l'Union Européenne

Conformité à la directive 22002/95/CE du 27/01/03 dite «RoHS» qui prévoit le bannissement de substances dangereuses telles que le plomb, le mercure, le cadmium, le chrome hexavalent, les retardateurs de flammes bromés polybromobiphényles (PBB) et polybromodiphényléthers (PBDE) à partir du 1^{er} juillet 2006

Conformité aux directives 91/338/CEE du 18/06/91 et décret 94-647 du 27/07/04

Emballages

Conception et fabrication des emballages conformes au décret 98-638 du 20/07/1998 et à la directive 94/62/CE.

9. EQUIPEMENTS

Support modulaire universel DX³ réf. 4 129 50 pour programme Mosaic™ et Artéor™

Un mécanisme des programmes Mosaic™ ou Artéor™ est compatible avec le support universel 4 129 50 en fonction de son câblage :

- jusqu'à 6 x 0,5 mm²
- jusqu'à 6 x 1,5 mm²
- jusqu'à 6 x 2,5 mm²
- AWG 22 à 25
- AWG 26

Quelques exemples de mécanisme Mosaic™ compatible :

- 0 765 xx : RJ45 LCS², 1 et 2 modules
- 0 775 xx : Prise de courant USB 230V, 1 et 2 modules
- 0 784 25 : Interrupteur horaire programmable
- 0 785 20 : Signalétique lumineuse à LEDs blanches
- 0 771 11 : Prise 2P+T droite
- 0 767 20 : Thermostat d'ambiance électronique
- etc ...

Quelques exemples de mécanisme Artéor™ compatible :

- 5 72x xx : RJ45 LCS², 1 et 2 modules
- 5 72x xx : Commande pour volets roulants
- 0 721 xx : Prise 2P+E type Suisse, 1 et 2 modules
- 5 722 03 : Thermostat d'ambiance électronique
- etc ...

Adaptateur réf. 4 129 51 pour programme Osmoz™

La plupart des mécanismes du programme Osmoz™ sont compatibles avec l'adaptateur 4 129 51

Quelques exemples de mécanisme compatible :

- 0 238 00/01/... : têtes à impulsion non lumineuses
- 0 238 41/42/... : têtes «pousser-pousser» non lumineuses
- 0 239 05/06/... : boutons tournants non lumineux
- 0 238 72/74/... : coup de poing à accrochage non lumineux
- 0 241 20/21/... : voyants monobloc
- etc ...

Certains mécanismes du programme Osmoz™ sont incompatibles avec l'adaptateur 4 129 51 en fonction des caractéristiques suivantes :

- versions lumineuses
- têtes double touches
- têtes «super-affleurant»
- position de la fente de détrompage par rapport à la zone d'appui des blocs :

Incompatible 4 129 51



Compatible 4 129 51



Adaptateur plein réf. 4 129 52

Permet d'intégrer des mécanismes ou produits non modulaire sur un rail DIN.

Quelques exemples de mécanisme compatible :

- potentiomètre rotatif, fixation par écrou



- connecteur SCRJ



- etc ...

Un mécanisme est incompatible avec l'adaptateur 4 129 52 à partir du moment où :

- son diamètre de perçage est supérieur à 22,5 mm.
- le mécanisme gêne la mise en place du capot (ou du plastron) du coffret (ou de l'armoire).

Logiciel d'installation

XL PRO³