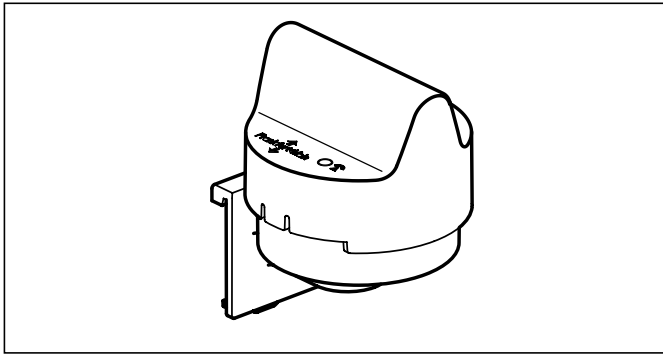


- Antenne radio DCF77
- Antenne DCF77
- Antenna DCF77

- Antenne DCF77
- Antenna DCF77
- Antenna radio DCF77

4 127 06

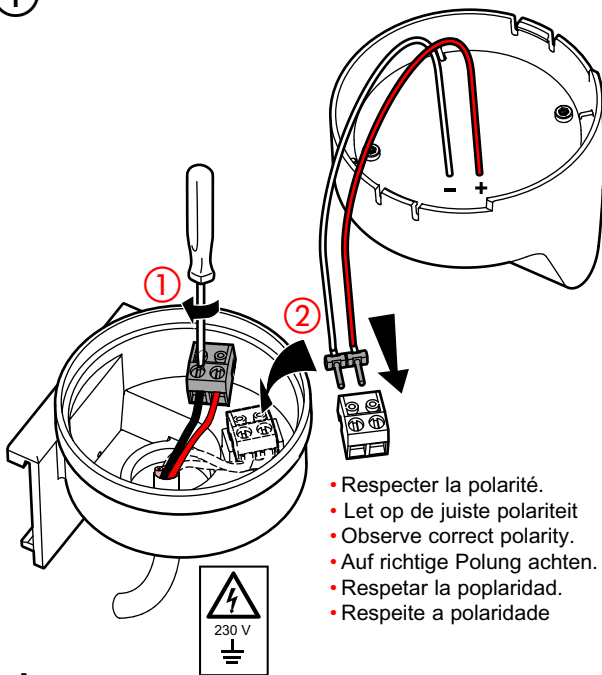
**legrand**<sup>®</sup>



	6 V *
	≤ 50 mm
	0,5 ... 2,5 mm <sup>2</sup>
	0,5 ... 2,5 mm <sup>2</sup>
	6 mm

	-20° C ... +70° C
	-20° C ... +60° C
<b>IP</b>	54
<ul style="list-style-type: none"> <li>• Humidité relative max. 85%, sans condensation</li> <li>• Relatieve luchtvochtigheid max. 85%, geen condensatie</li> <li>• rel. air humidity max. 85%, non-condensing</li> <li>• Relative Luftfeuchtigkeit max. 85%, keine Betauung</li> <li>• Umidità relativa max. 85%, senza condensa</li> <li>• La humedad relativa max. 85%, sin condensación</li> </ul>	
<ul style="list-style-type: none"> <li>• Degré d'encrassement: 2</li> <li>• Vervuilingsgraad: 2</li> <li>• Degree of contamination: 2</li> <li>• Verschmutzungsgrad: 2</li> <li>• Grado di impurità: 2</li> <li>• Grado de suciedad: 2</li> </ul>	

①

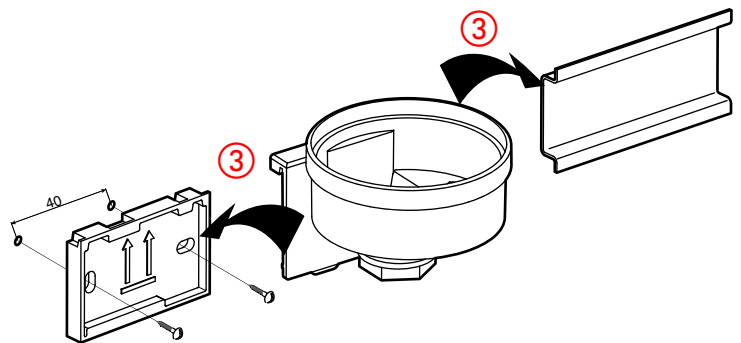


- Respecter la polarité.
- Let op de juiste polariteit
- Observe correct polarity.
- Auf richtige Polung achten.
- Respetar la polaridad.
- Respeite a polaridade

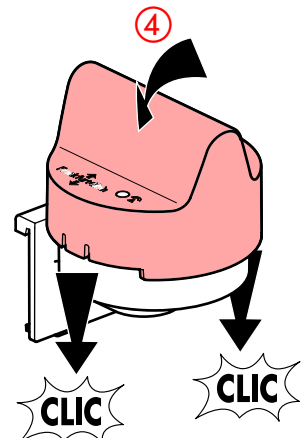
\*

- ⚠ Tension dangereuse dans les antennes (230 V à potentiel de terre). Avant l'ouverture de la boîte le produit doit absolument mettre hors tension.
- ⚠ Gevaarlijke netspanning in de antennes (230 V tegen aardpotentialiaal) Voordat u de behuizing opent, moeten de apparaten ontgrendeld zijn!
- ⚠ Dangerous electrical voltage in the antennas (230 V to ground potential). Before opening the housing the device must absolutely be disconnected from mains.
- ⚠ Gefährliche Netzspannung in den Antennen (230 V gegen Erdpotential) Vor dem Öffnen des Gehäuses sind die Geräte unbedingt freizuschalten!
- ⚠ Tensión de red peligrosa en las antenas (230 V contra el potencial de tierra) ¡Antes de abrir la carcasa, los dispositivos deben estar desbloqueados!
- ⚠ Tensione di rete pericolosa nelle antenne (230 V contro il potenziale di terra) Prima di aprire l'alloggiamento, i dispositivi devono essere sbloccati!

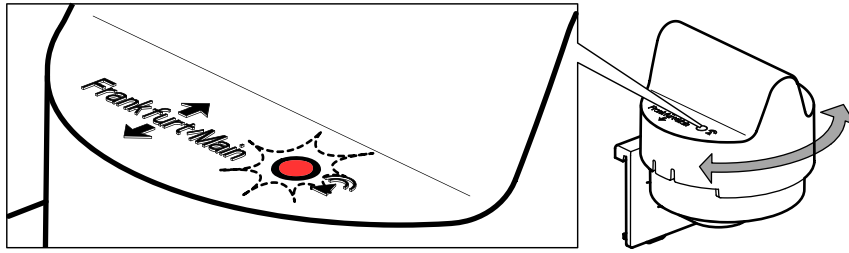
- Lors de l'installation d' une antenne dans une coffrets de métal une réception ne peut être garantie.
- Bij de installatie van de antenne in een metalen kast kan geen ontvangst garandeert worden.
- When installing the antenna in metal boxes a reception is not guaranteed.
- Wenn die Antenne in metallische Einbaukästen eingebaut wird kann kein Empfang gewährleistet werden.
- Al instalar de la antena en caja de metal una recepción no se puede garantizar.
- Quando si installa l'antenna alle cassette del metallo una ricezione non può essere garantita.



Ø 6 mm



②

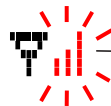


- Orienter une des flèche ↗ dans la direction de Frankfurt/Main. Pour une orientation/réception optimale, la LED clignote régulièrement toutes les secondes. Si elle clignote irrégulièrement l'orientation n'est pas optimale ou il y a des perturbations électromagnétiques dans l'environnement, déplacer l'antenne et répéter l'opération de réception. Après le câblage et la mise sous tension, une minute peut s'écouler jusqu'au début de la réception du signal (clignotement de la LED). Il faudra ensuite 2 - 5 minutes supplémentaires avant d'obtenir l'heure exacte.
- Een van de pijlen ↗ moet richting Frankfurt/main gericht staan. Bij een goede ontvangst knippert de LE regelmatig. Bij onregelmatig knipperen is de ontvangst van het signaal niet goed. De richting van de antenne is niet juist of er is een sterke stoorzender in de omgeving. Na bekabeling en aanschakelen van de bedrijfsspanning op de antenne duurt het mogelijk tot één minuut voordat het signaal voor het eerst wordt ontvangen (LED knippert). Daarna duurt het nog 2 - 5 minuten voordat het huidige uur is ingelezen.
- Adjust one of the arrows ↗ to Frankfurt/Main Germany. If there is an optimal receiving the signal blinking in second cycle. Unbalanced blinking indicates a wrong adjustment or electromagnetic influences in environment. After wiring up and applying the operating voltage to the antenna, you may have to wait up to a minute before the first signal is received (LED flashes). Then wait another 2 - 5 minutes for the synchronized time to be imported.
- Richten Sie einen der Pfeile ↗ auf Frankfurt/Main aus. Bei optimalem Empfang blinkt die Anzeige im Sekundentakt. Unkontrolliertes blinken deutet auf eine falsche Ausrichtung oder elektromagnetische Störquellen in der Umgebung hin. Nach Verdrahtung und Anlegen der Betriebsspannung an die Antenne, kann bis zu einer Minute vergehen, bis zum erstmaligen Signalempfang (Blinken der LED). Anschließend dauert es weitere 2 - 5 Minuten bis die aktuelle Uhrzeit eingelesen ist.
- Orientar una de las flechas ↗ en la dirección de Frankfurt/Main. Para que la orientación/recepción sea óptima, el LED debe parpadear regularmente una vez por segundo. Si este parpadeo es irregular, la orientación no es correcta o existen perturbaciones electromagnéticas. Una vez realizado el cableado y la conexión de la antena a la tensión de servicio puede transcurrir hasta un minuto hasta que se produzca la primera recepción de la señal (LED parpadea). A continuación, será necesario esperar de 2 a 5 minutos más hasta que se haya actualizado la hora.
- Orientare una delle frecce ↗ nella direzione di Francoforte sul Meno. per un orientamento/ricezione ottimale, il LED lampeggia regolarmente ogni secondo. Se lampeggia irregolarmente l'orientamento non è ottimale o sono presenti nell'ambiente disturbi elettromagnetici. Una volta realizzato il cablaggio e applicata la tensione di esercizio all'antenna, prima ricevere il primo segnale (lampeggio del LED) può trascorrere fino ad un minuto. Dopo di che, si dovranno attendere altri 2 - 5 minuti prima che venga letta l'ora attuale.

- Synchronisation sur signal DCF77.
- Synchronisatie op DCF77-signaal.
- Synchronising on DCF77 signal
- Synchronisation auf DCF77-Signal.
- Sincronización en la señal DCF77.
- Sincronizzazione sul segnale DCF77.



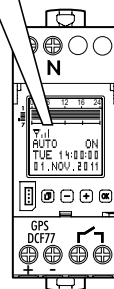
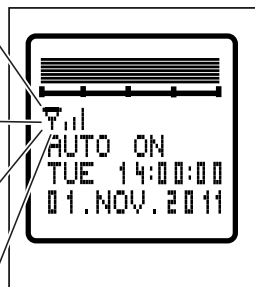
- Signal DCF77-Signal lu.
- Het ontvangen van het DCF77-signaal
- Receiving the DCF77 signal
- DCF77-Signal wird eingelesen.
- Recibir la señal DCF77
- Ricezione del segnale DCF77



- Heure et coordonnés actuelle
- Het is de werkelijke tijd.
- It's the actual time.
- Die Uhrzeit ist aktuell
- Es el tiempo real.
- È il momento attuale.



- La synchronisation sur le signal DCF77 n'était pas possible plusieurs fois.
- Aligner l'antenne, Optimiser le placement de l'antenne, Effectuer une réinitialisation.
- Synchronisatie op het DCF77-signaal was meerdere keren niet mogelijk.
- Lijn de antenne uit, Optimaliseer plaatsing van de antenne, Voer een reset uit.
- Synchronization on DCF77 signal was not possible several times.
- Align the antenna, Optimize placement of the antenna, Perform a reset
- Synchronisation auf DCF77-Signal war mehrfach nicht möglich.
- Antenne ausrichten, Platzierung der Antenne optimieren, Reset durchführen
- La sincronización en la señal DCF77 no fue posible varias veces.
- Alinea la antena, Optimizar la ubicación de la antena, Realice un reinicio.
- La sincronizzazione sul segnale DCF77 non è stata possibile più volte.
- Allineare l'antenna, Ottimizza il posizionamento dell'antenna, Eseguire un reset



③

