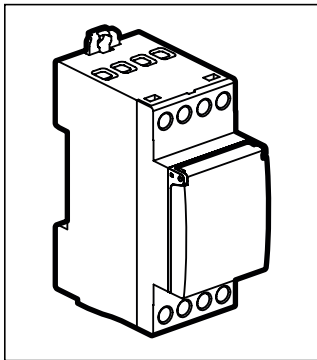


Astro saat

AlphaRex³ D21 Astro

4 126 54 / 55 / 56 - 047 64 / 65 / 66

 **legrand**[®]




Biztonsági útmutatások

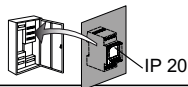
A terméket csak villamos szakember szerelheti fel. A szakszerűtlen felszerelés és használat áramütés vagy elektromos tűz kockázatával jár. Felszerelés előtt olvassa el a használati utasítást, vegye figyelembe a termékspecifikus szerelési körülményeket. Ne szedje szét a terméket. Legrand terméket kizárólag a Legrand által képzett és elismert szakember szedheti szét és javíthatja meg. Illetéktelen személy által történt beavatkozás esetén minden garanciális, csere vagy szavatossági igény megszűnik. Csak eredeti Legrand tartozékot használjon.

A berendezés LiMnO₂ primercellát. A termék élettartamának végén a cellát szakszerűen ki kell venni és az adott országban érvényes speciális törvényes rendelkezéseknek megfelelően kell hulladékként elszállítani azt.

Teknik özellikler

	4 126 54	4 126 55	4 126 56
	047 64	047 65	047 66
Besleme:	230V 50/60Hz	120V 50/60Hz	24V 50/60Hz
Tüketim:	ca. 1 W		
Çıkış sayısı:	1 enversör kontaklı 16 A 250 V~ μ cos φ = 1		
Saatin hassasiyeti:	~ 0,1 s / nap		
Bağlantı uçlarının kapasitesi:	sert kablo 1,5...4 mm ²	yumuşak kablo 1,5...2,5 mm ²	 max. 1,4 Nm
Maksimum program sayısı:	56		
Yer koordinatları:	Çözülüm 1° / 1' UZMAN modunda		
Hattın uzunluğu:	en çok 50m		
Kumanda gerilimi:	230V AC/ca. 2mA 120V AC/ca. 2mA 24V AC/ca. 2mA		
Kumanda darbesi:	100...200 ms		
Anahtarlama süresi:	0 dk ... 23 Saat 59 Dakika 59 Sanive		
Rezerv süresi:	5 yıl		
Saklama sıcaklığı:	- 20°C ila +60°C		
Kullanım sıcaklığı:	- 20°C ila +55°C		

IP:



Genel bilgiler

Devreye alma: Zaman saati enerjilendiğinde en son kaldığı yerden çalışmaya devam eder. Rölenin durumu program tarafından belirlenir.



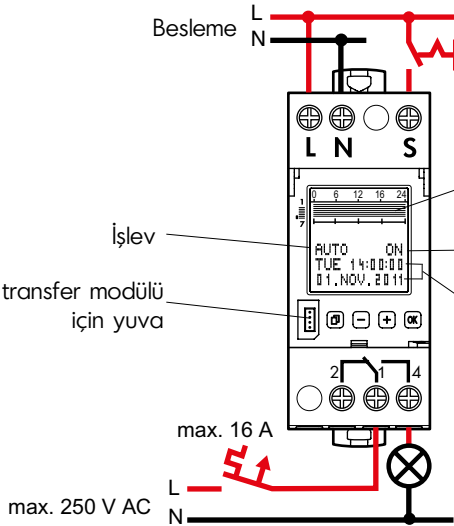
Menünün seçimi, menüye dönüş, 2 s. boyunca basılarak ana menüye dönüş



Seçimin onaylanması ve parametrelerin yeniden kullanılması



Menü başlıklarının seçilmesi ve parametrelerin ayarlanması

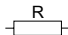
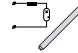
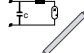

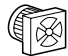


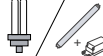



Haftanın tüm programlarının birarada görünümü
Çözünürlük 30 dk.

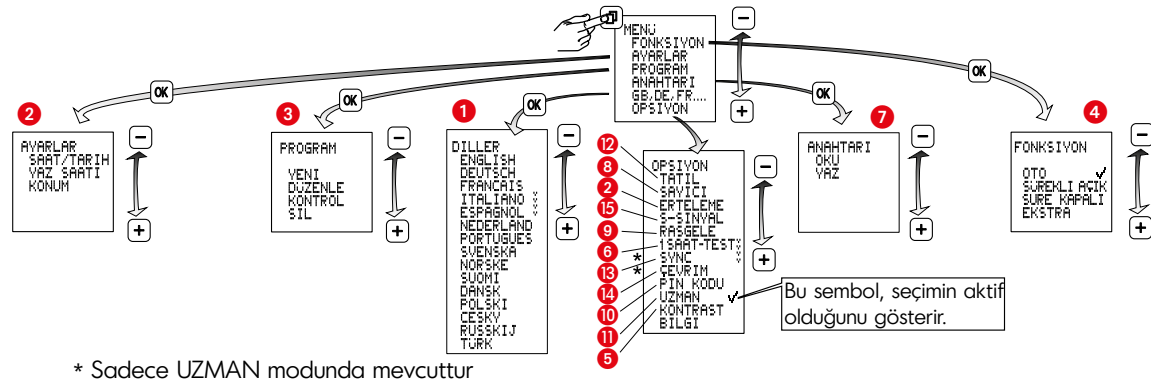
Çıkışın durumu

Gün, saat, tarih

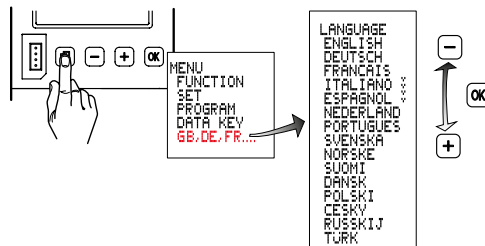
Tesir türü: Typ 1.B. S. T.
IEC/EN 60730-1, IEC/EN 60730-2-7
Montaj: Dağıtıcı
Kirlenme derecesi: 2
Potansiyelsiz anahtarlama çıkışı
Ebatlandırma pik gerilimi: 4 kV

			
4000 W	2000 VA	600 W 70µF	2000 W
			
2000 W	2000 W	2000 W	1000 W
			 LED
			1000 W

Genel bakış

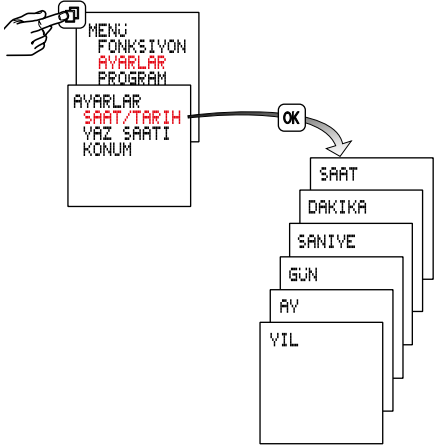


1 Dil seçimi



2 Ayarlama

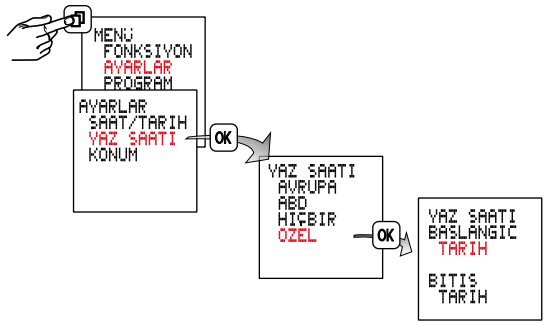
A Zaman/Tarih



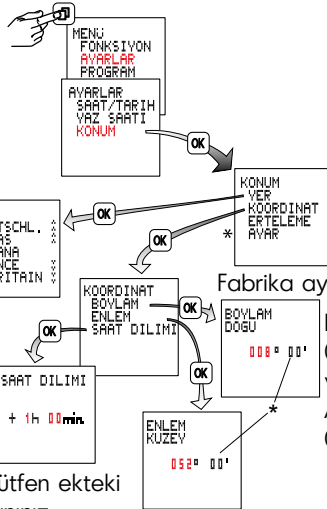
B Yaz saati +1h

Avrupa: Fabrika ayarı.

Özel: Yaz saatine geçme, bir başlangıç ve bir sona erme tarihi girilerek serbest programlanabilir ve müteakip yıllarda daima ilgili haftanın aynı günü (örn. pazar) uygulanır.



C Konum



Ülke seçilmelidir.
Cihazın kullanıldığı
yere en yakın
şehir seçilmelidir.

BOYLAM/ENLEM
ile koordinatlar
optimize edilebilir

Zaman diliminin ayarı için lütfen ekteki
zaman dilimleri kartını kullanınız.
Bulduğunuz yer için UTC (Universal time
coordinated) ile aranızdaki zaman farkını
tespit ediniz ve değeri ayarlayınız.

* Bu fonksiyon sadece uzman modunda mevcuttur.

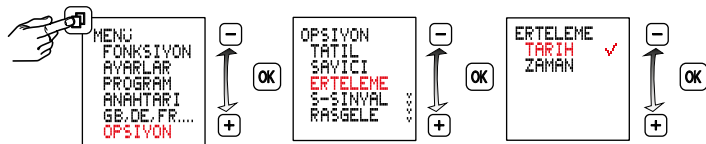
Fabrika ayarı 8°E 52°N

EKSİ (MINUS) tuşu ile batı boylamına doğru ayar yapılır
000° **DOĞU** / **BATI** - 180° **BATI** arası ayarlama.
veya
ARTI (PLUS) tuşu ile doğu boylamına doğru ayar yapılır.
000° **DOĞU** / **BATI** - 180° **DOĞU** arası ayarlama.

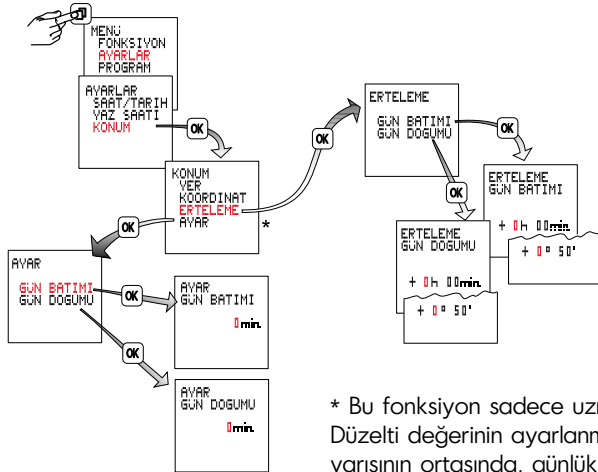
ARTI (PLUS) tuşu ile kuzey enlemine doğru ayar yapılır.
00° **KUZAY** / **GÜNEY** - 90° **KUZAY** arası ayarlama.
veya
EKSİ (MINUS) tuşu ile güney enlemine doğru ayar yapılır.
00° **KUZAY** / **GÜNEY** - 90° **GÜNEY** arası ayarlama.

D Konum (Offset)

1



2 Konum (Offset)

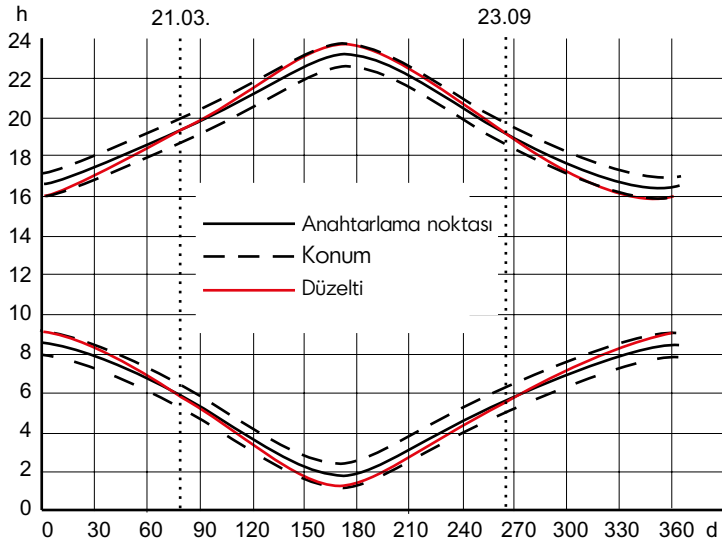


* Bu fonksiyon sadece uzman modunda mevcuttur.

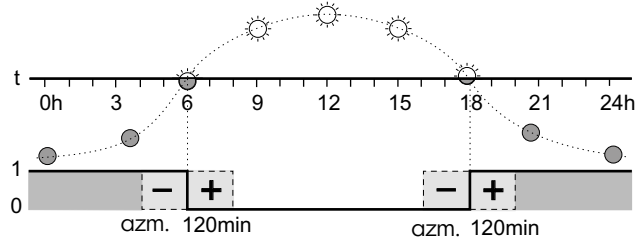
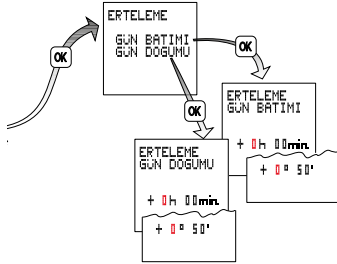
Düzeltili değerin ayarlanması (1...30 dk.) kış aylarından oluşan yılın ikinci yarısının ortasında, günlük açma süresinin en fazla 60 dk. (sabahları en fazla 30 dk. daha geç KAPALI ve akşamları 30 dk. daha erken AÇIK) uzamasını sağlar.

Düzeltili değeri ayarı, yaz aylarından oluşan yılın birinci yarısının ortasında günlük açma süresinin en fazla 60 dk. (sabahları en fazla 30 dk. daha erken KAPALI ve akşamları en fazla 30 dk. daha geç AÇIK) kılmasını sağlar.

2 Konum (Offset)



2 Konum (Offset)

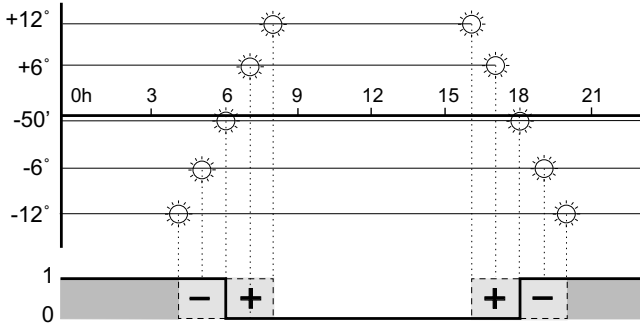


Saat, hesaplanmış güneşin doğuş ve batış saatlerinde devreye girer. Bir fark süresinin girilmesi ile, devreye girme zamanı güneşin doğuş ve batış zamanlarına nazaran azami ± 120 dakika kaydırılabilir.

Örnek: +30 dakika fark süresi söz konusu olduğunda, saat güneşin doğuş saatinden 30 dakika **sonra** ve güneşin batışından 30 dakika **sonra** devreye girer.

-30 dakika fark süresi söz konusu olduğunda, saat güneşin doğuş saatinden 30 dakika **önce** ve güneşin batışından 30 dakika **önce** devreye girer.

2 Konum (Offset)



Saat, derece biriminde yapılan Offset ayarında yıl boyunca farklı uzunlukta şafak veya akşam karanlığına rağmen aydınlığın aynı olduğu zamanlarda devreye girer.

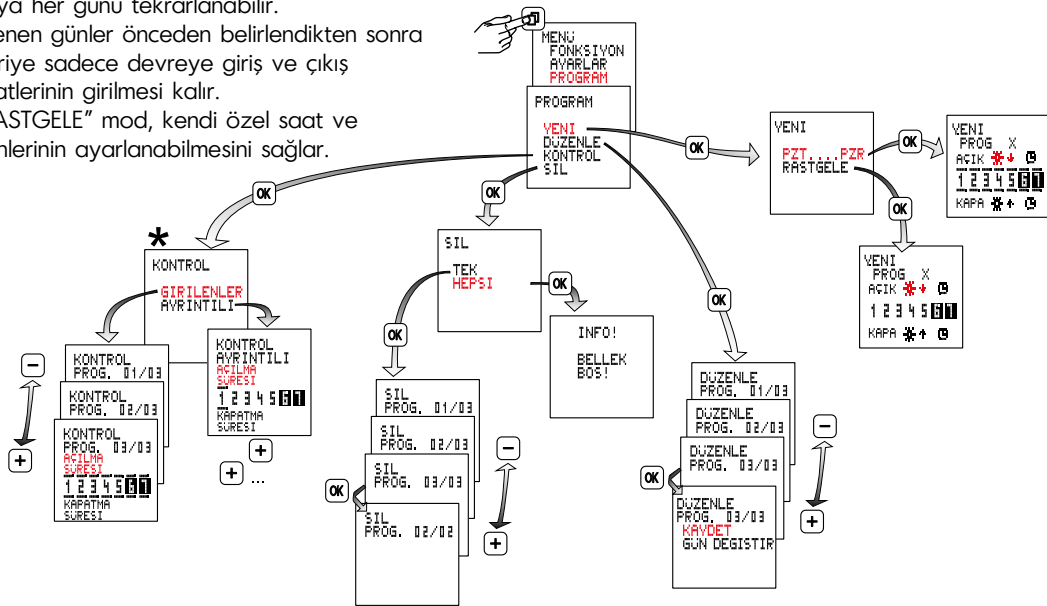
Güneşin doğuşu ve güneşin batışı, güneşin merkez noktası için -50' değerine tekabül eder (güneşin kenarı ufukta görülür).

3 Programlama

Bir program, bir gün için bir başlangıç ve bir bitiş zamanlarından oluşur. Aynı program haftanın bazı günleri veya her günü tekrarlanabilir.

İstenen günler önceden belirlendikten sonra geriye sadece devreye giriş ve çıkış saatlerinin girilmesi kalır.

"RASTGELE" mod, kendi özel saat ve günlerinin ayarlanabilmesini sağlar.



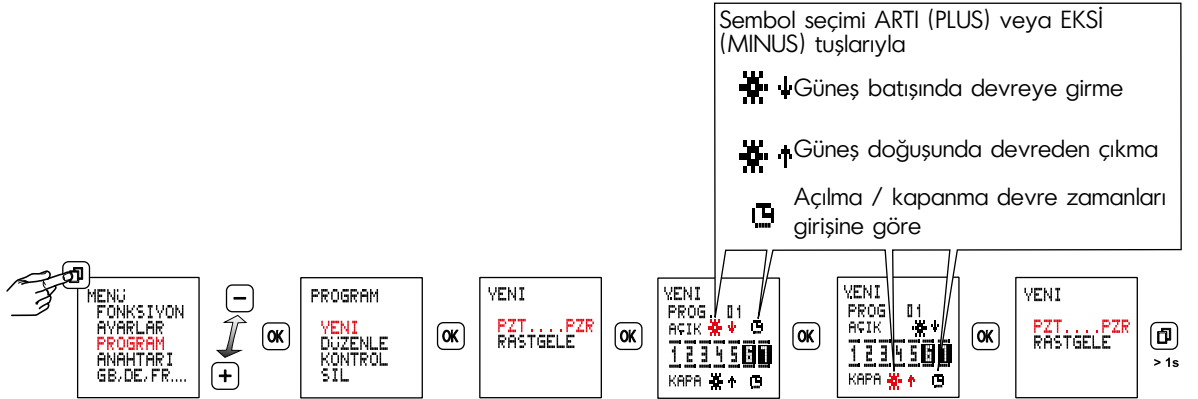
*

AYRINTILI = hafta içindeki programların kronolojik olarak sıralaması
GIRILENLER = programların devreye girme sırasına göre listelenmesi

3 Programlama

Programlama örnekleri

① Saatin, haftanın her günü güneşin batışında kapanması isteniyor.



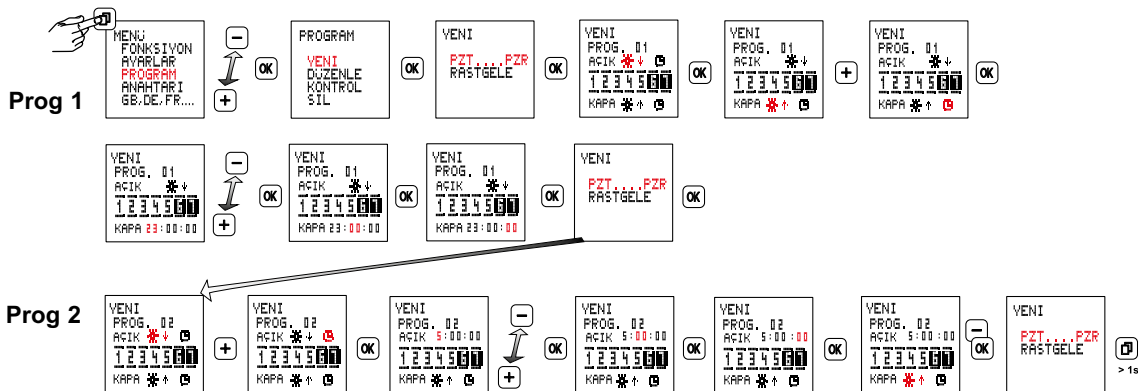
3 Programlama

Programlama örnekleri

- ② Saatin, haftanın her günü güneşin batışında açılması ve güneşin batışında kapanması isteniyor. Ek olarak, akşam saat 23:00 ile sabah saat 5:00 arasında bir gece aralığı programlanmak isteniyor. Bunun için 2 program gereklidir.

Program 1: Güneş batışı AÇIK saat 23:00'a kadar KAPALI

Program 2: Saat 5:00 AÇIK güneş doğuşuna kadar KAPALI



4 Çalışma modları

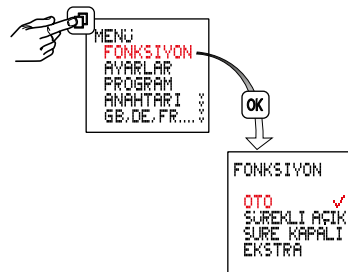
- **Oto** - Otomatik mod
- **SÜREKLİ AÇIK**
- **SÜRE KAPALI**

Dikkat: Kontrol giriş sinyali verildiğinde çıkış açılır.

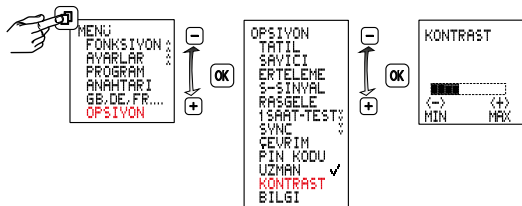
- **EKSTRA**

Çıkış ters konum alır.

Bir sonraki döngüde normal haline döner.



5 Kontrast ayarı



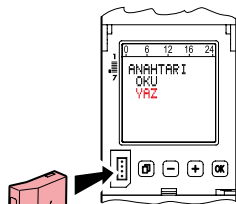
6 1 h testi

Aktifleştirme durumunda, çıkış 1 saat devreye sokulur.



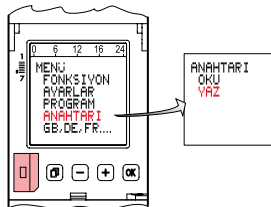
1h sonra, saat otomatik olarak ayarlanmış fonksiyona geri döner.

7 Veri anahtarı



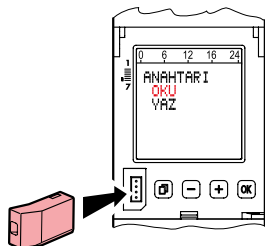
4 128 72/73

veya

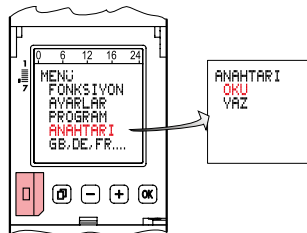


Programların saatten bir veri anahtarına aktarılması ANAHTAR YAZMA

Bilgi! Mevcut veri anahtarı programları silinir ve üzerine kayıt yapılır.



veya

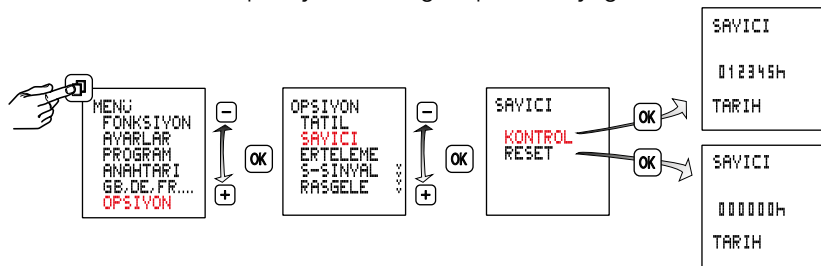


Veri anahtarı programlarının saate aktarılması ANAHTAR OKUMA

Bilgi! Mevcut saat programları silinir ve üzerine kayıt yapılır.

8 Üzemóra számláló

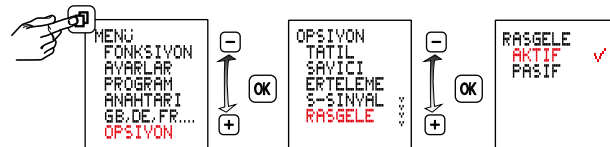
En son hafızayı sıfırlama tarihini ve rölenin ON pozisyonunda olduğu toplam süreyi gösterir (0 ila 65535 saat).



9 Rasgele çalışma

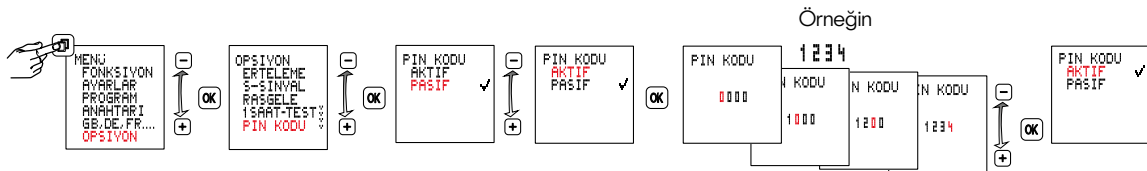
Hazır bulunma simülasyonu için fonksiyon.

Bu çalışma şekli seçildiğinde her iki kanalın da anahtarlama programları +/- 15 dakikalık bir süre içinde tesadüfi olarak kaydırılır.



10 Pin kodu (giriş blokajı)

PİN KODU aktif: Zaman saatinin kumandası ancak PİN KODU girilerek mümkündür. Pin kodu aktive edildiğinde tuşlara ve anahtar fonksiyonlarına erişim son tuş basımından 1 dakika sonra bloke edilir. PASİF modu seçilerek veya Reset sonrası erişim blokajı kaldırılır.

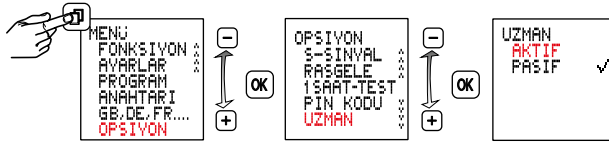


11 Uzman modu

Uzman modu cihaz fonksiyonlarına bazılarını daha ekler:

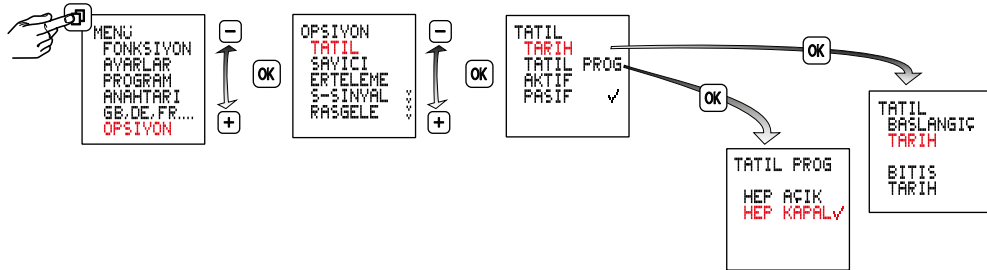
- Yaz/Kış yarım yılı düzeltisi
- Kontrol girişi Ekstra ve Kapalı
- Çalışma hassasiyetini iyileştirmek için şebeke senkronizasyonu
- Periyot fonksiyonu

Dikkat: AKTİF modundan PASİF moduna geçildiğinde ek menü noktaları tekrar gizlenir ve uzman modunda yapılan tüm ayarlar kaybolur. Yeniden aktive edildikten sonra uzman modu tekrar temel ayarlarla çalıştırılır.



12 Tatil dönemi

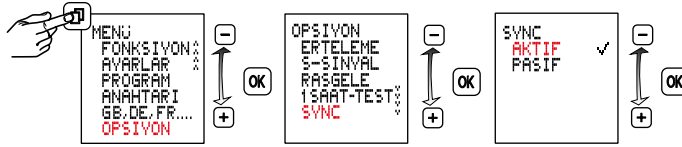
Aktif hale getirildikten sonra tatil programı başlangıç günü saat 00:00'dan bitiş günü 24:00 'a kadar devrede kalır (Zorla çalıştırma/zorla durdurma). Program bir kere devreye girdikten sonra tekrar etmesi istenirse yeniden aktif hale getirilmelidir.



13 Şebeke senkronizasyonunun aktive / deaktive edilmesi

PASİF fabrika çıkışı ayardır.

Uzun vadede çalışma hassasiyetini arttırmak için, frekans denkleştirmeli 50/60 Hz şebekelerde senkronizasyonu aktifleştirmekte fayda vardır.

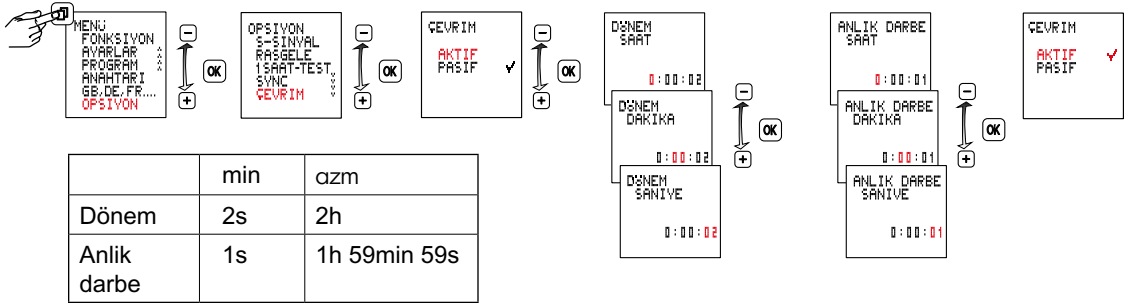


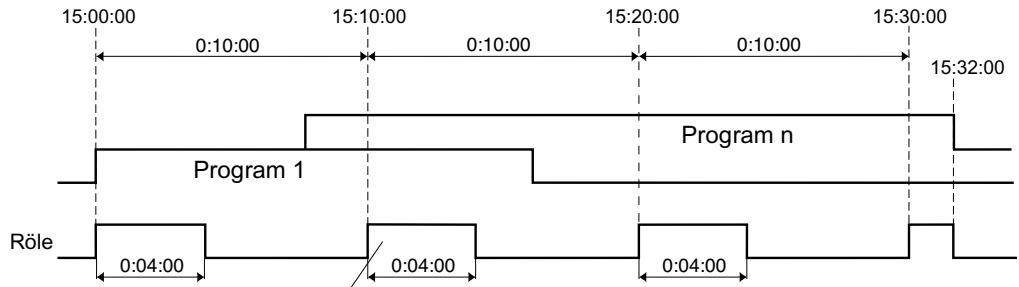
14

Periyot fonksiyonu

Bu fonksiyon sadece uzman modunda mevcuttur.

Periyodik şalt komutları için açma süresi her tip programın “Veya” bağı ile normal şekilde belirlenir. Bu sınırlar dahilinde açma ve kapatma saatinden oluşan sabit bir periyot işler. Periyot daima açma saatiyle başlar. Periyot süresi ve periyot dahilinde açma saati tüm açma saatleri için eşit uzunluktadır. Periyot süresi ve açma saati birbirinden bağımsız olarak saniyelik adımlarla belirlenebilir. Açma süresi periyot süresinden daha kısa ise, periyot uygun şekilde kısaltılır ve açma saati aynı kalır. Açma süresi açma saatinden de kısa ise, bu süre de uygun şekilde kısaltılır.





OTTO
SAL 14:00:00
01. KAS. 2011

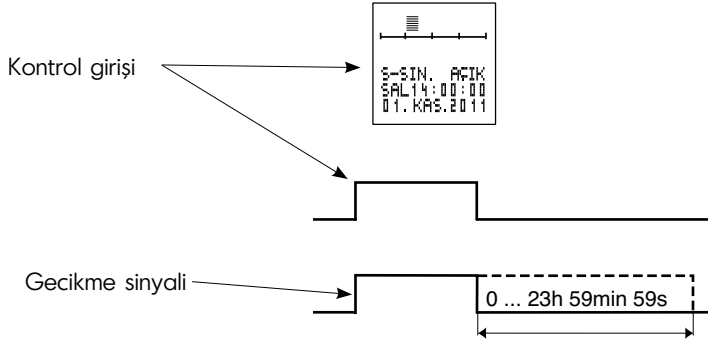
The inset box contains a small timeline with a vertical axis and a horizontal axis. A vertical bar is positioned at the top of the vertical axis. An arrow points from the first pulse of the Rôle track in the main diagram to the horizontal axis of this inset.

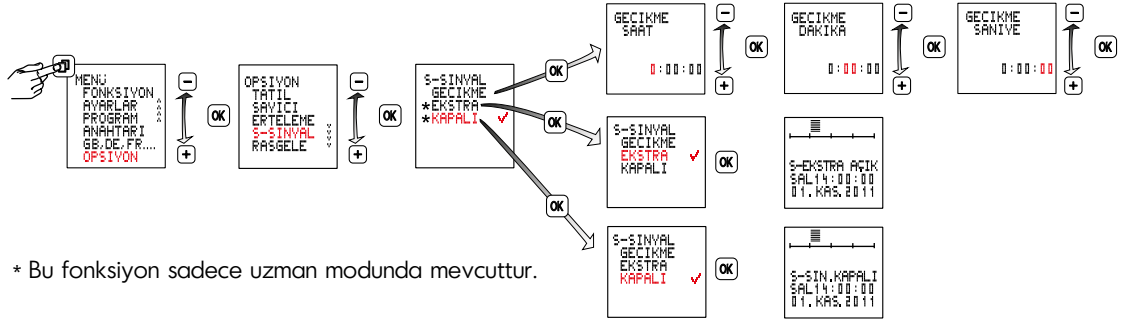
15

Zaman gecikmeli kontrol sinyali

Bir kontrol sinyali tüm programların kumandası üzerinde bir etkiye sahiptir. Bu kontrol sinyali uygulandığı sürece çıkış ACIK pozisyonda kalır.

Kontrol sinyali kesildiğinde, programdan gelen ayrı bir komut yoksa bir gecikme süresi sonunda çıkış KAPALI pozisyona geçer.





ARDIL ÇALIŞMA

Çıkış, kontrol girişi aktive edildiğinde açılır ve kontrol girişi deaktive edildikten sonra ayarlanan ardıl çalışma süresi boyunca açık kalır. Ardıl çalışma süresi ayar aralığı 0h 00dk 00sn ... 23h 59dk 59sn. Ardıl çalışma süresi boyunca kontrol girişinin sonradan tetiklenmesi mümkündür.

EKSTRA

Kontrol giriş sinyaliyle program tarafından belirlenen anahtarlama durumu tersine çevrilir. Bir sonraki geçerli şalt komutuyla zaman saati açma ve kapatma görevini yeniden üstlenir.

KAPALI

Kontrol giriş sinyaliyle program tarafından AÇIK konumu belirlendiği hallerde anahtarlama durumu KAPALI konumuna getirilir.

Sıfırlama (Reset)

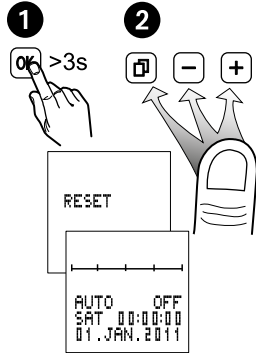
Dikkat!

Bu işlem sonrasında, girilmiş olan tüm bilgiler kaybolur.

Erişim kodu silinmez.

OK tuşunu 3 saniyeden uzun basılı tutun, ayrıca **□** **-** **+** tuşlarına aynı anda basın ve bırakın.

Dil, saat, tarih, yaz/kış saatleri, programlanmış olan saatler yeniden ayarlanmalıdır.



Modülü çıkarmadan önce cihazın elektrik bağlantısı kesilmelidir. Cihazın elektrik bağlantısını ancak modülü monte ettikten sonra yapın.

Sadece Li hücre (LiMnO₂) CR2477, 3V pil modelini kullanın. Yüksek sıcaklık modeli, en az +85 °C

