



Ne pas respecter strictement les conditions d'installation et d'utilisation peut entraîner des risques de choc électrique ou d'incendie

The instructions for installation and use must be strictly observed in order to avoid the risk of electric shock or fire.

Il non rispetto alla lettera delle condizioni d'installazione e di utilizzo può generare rischi di scariche elettriche o di incendio.

Bei falschem Einbau und/oder Umgang besteht Stromschlag- bzw. Brandgefahr.

El no cumplimiento estricto de las instrucciones de instalación y uso puede implicar riesgos de choque eléctrico o incendio.

Het niet naleven van de installatie- en gebruiksvorschriften kan leiden tot een risico op elektrische schok of brand

Não respeitar estritamente as condições de instalação e de utilização poderá provocar riscos de choque eléctrico ou de incêndio.

Несоблюдение правил монтажа и эксплуатации может повлечь за собой риск поражения электрическим током или возникновения пожара.

Należy bezwzględnie przestrzegać instrukcji instalacji i użytkowania, aby uniknąć ryzyka porażenia prądem elektrycznym lub pożaru.

Montaj ve kullanım direktifleri , yangın ve elektrik çarpması risklerine karşı mutlaka gözden geçirilmelidir.

ان عدم الامتثال الكامل بتعليمات التثبيت والاستخدام قد يسبب خطر صدمة كهربائية أو حريق

FR LU BE CH

GB IE

IT CH

DE AT LI CH

ES

FI

PT

RU

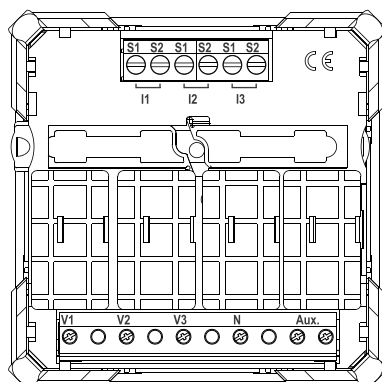
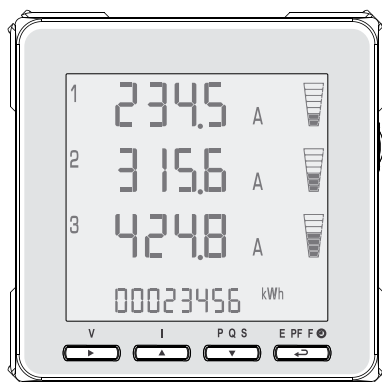
PL

TR CY

AR

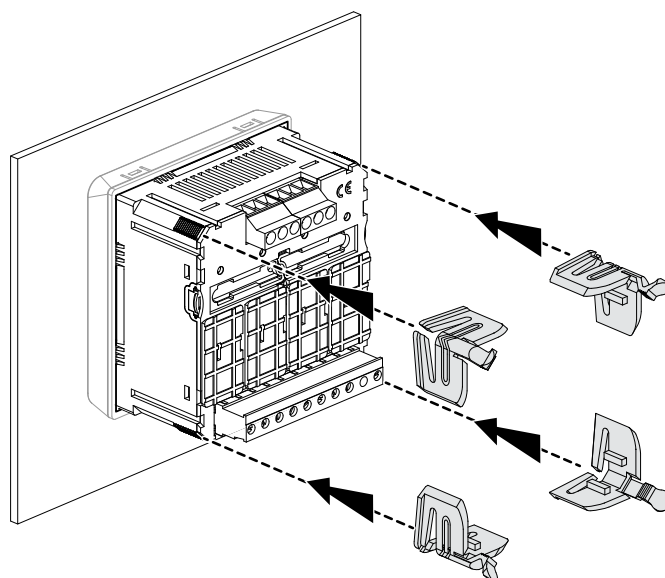
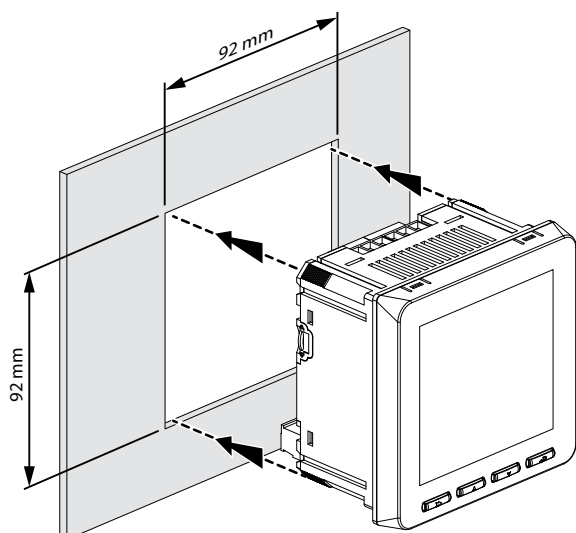


4 120 53

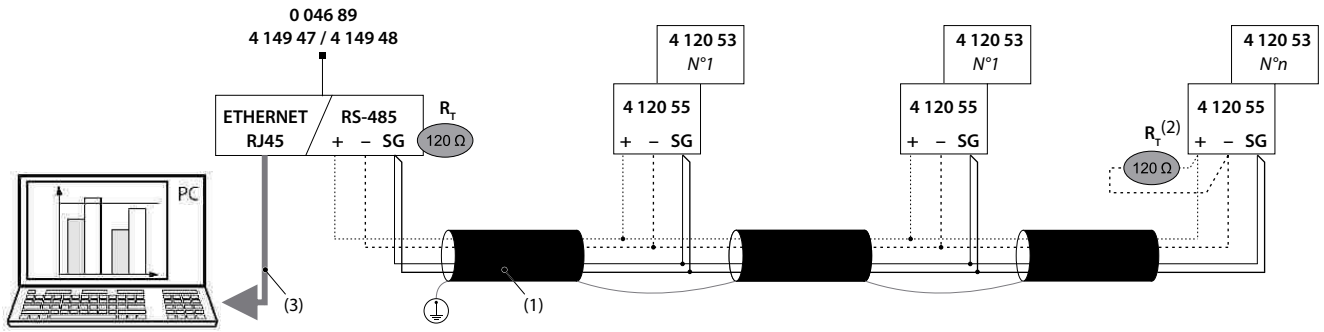


- Installation
 - Installation
 - Installazione
 - Installation
 - Instalación
- Installatie
 - Installation
 - установка
 - Instalacja
 - Montaj

U	80...690 V~ (three phase) 50...400 V~ (single phase)	CAT III
I	$I_{min} = 0,05 A$ $I_n = 1 A/5 A$ $I_{max} = 1,2 A/6 A$	
cl.	Wh: 0,5 (E _{ar} , IEC/EN 61557-12) varh: 1 (E _{rV} , IEC/EN 61557-12)	
MEM	8 MB	
	8 mm MAX 1 x 4 mm ² 1 x 4 mm ² 1 x 6 mm ²	0,5 Nm 5 mm
	8 mm MAX 1 x 2,5 mm ² 1 x 2,5 mm ² 1 x 4,5 mm ²	0,6 Nm 3,5 mm - PHO
	(-5°C) - (55°C)	



• Schéma de raccordement RS485 • RS485 wiring diagram • Schema di collegamento RS485 • Anschlussbilder RS485 • Esquema de conexión RS485 • Aansluitschema RS485
 • Esquema de ligação RS485 • схемы подключения RS485 • Schemat połączeń RS485 • RS485 Bağlantı Şeması



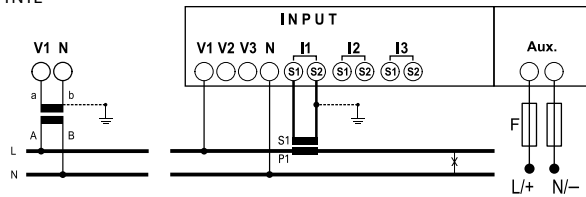
- (1) BELDEN 9842, BELDEN 3106A (or equivalent) max. 1000 m
 Cat. 6 (FTP/UTP) max. 50 m
 (2) • Résistance non fournie • Resistenza non fornita • Widerstand nicht vorgesehen • Resistencia no fornida • Weerstand niet inbegrepen
 • Resistência não incluído • Сопротивление не предусмотрено • Rezystor nie jest dostarczany • Direnç sağlanmaz
 (3) Ethernet: Cat. 6 (FTP/UTP)



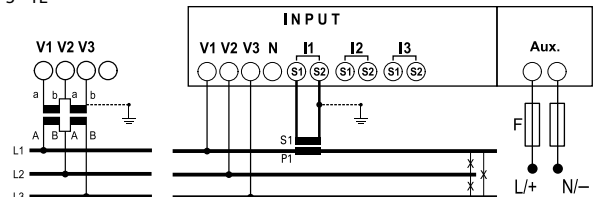
Adresse Modbus, Modbus Address, Indirizzo Modbus, Modbus-Adresse, Dirección Modbus, Modbus Adres, Endereco, Адрес Modbus, Adres Modbus, Modbus Adresi : 5
 Vitesse, Baud Rate, Velocità, Geschwindigkeit, Velocidad, Snelheid, Velocidade, Скорость, Prędkość Transmisji, Baud Rate : 19,2 kbps
 Parité, Parity, Parità, Paritätsbit, Paridad, Pariteit, Paridade, Бит четности, Kontrola parzystości, Parity : Paire, Even, Pari, Gerade, Par, Even, Par, чет, Parzystość, Parity

• Schémas de câblage • Wiring diagrams • Schemi di collegamento • Anschlussbilder • Esquemas de conexión
 • Bekabelingsschema's • Esquemas de ligação • схемы подключения • Schematy połączeń • Bağlantı Şemasları

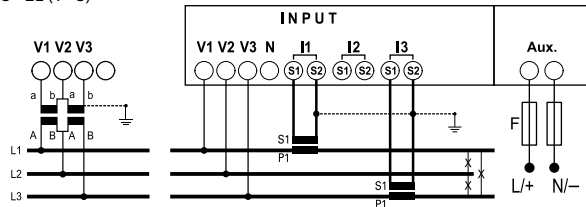
1N1E



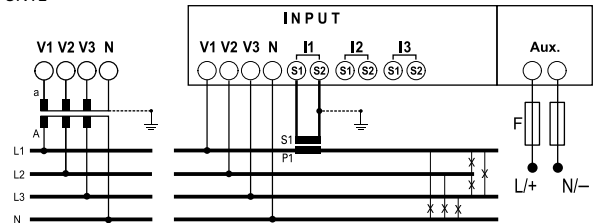
3 - 1E



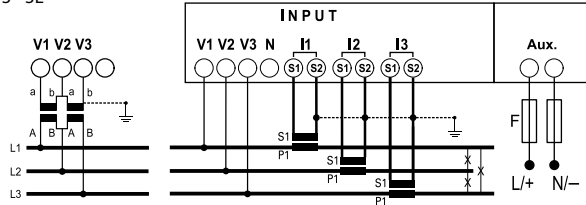
3 - 2E (1 - 3)



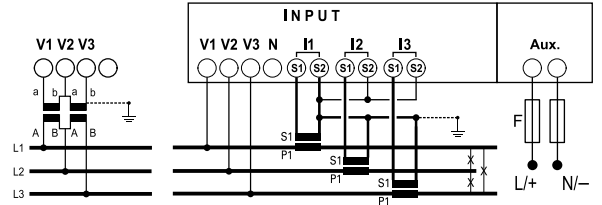
3N1E



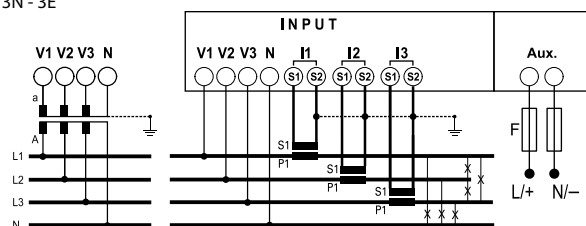
3 - 3E



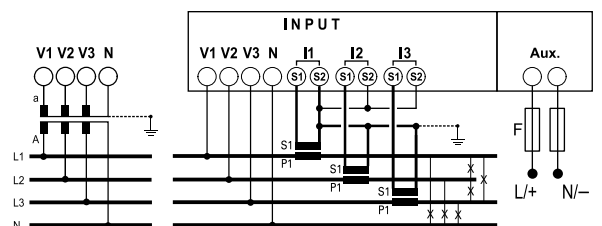
3N - 3E



3N - 3E



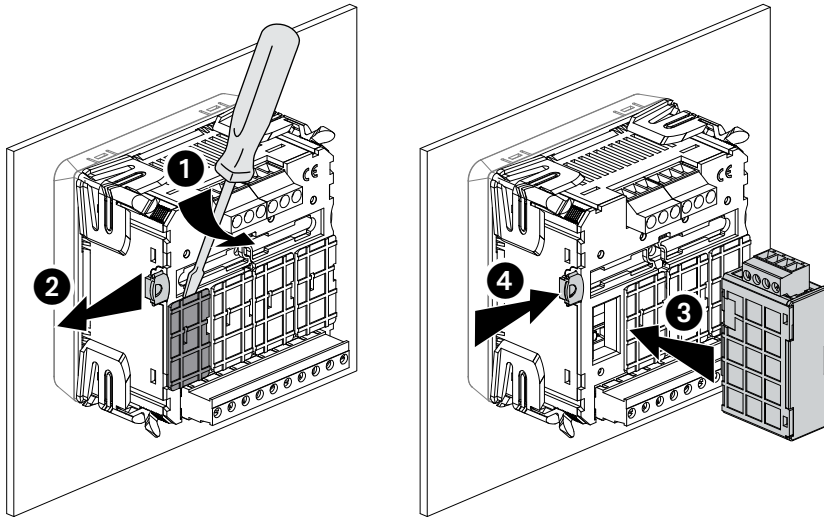
3N - 3E



Aux.: 80 ÷ 265 V~ 50/60 Hz; 100 ÷ 300 V ~
 F: 1A gG

4 120 55/57/58/59/60

- Installation
- Installatie
- Installazione
- Installation
- Instalación
- Installatie
- Installazione
- Установка
- Instalacja
- Montaj



Lors du montage des modules, le 4 120 53 doit impérativement être hors tension.

Modules must be connected with the device 4 120 53 not supplied.

L'inserimento dei moduli deve essere effettuato con lo strumento 4 120 53 non alimentato.

Der 4 120 53 darf nicht unter Spannung stehen.

Durante la instalación de los módulos, el 4 120 53 debe estar apagado.

Tijdens de plaatsing van de modules, mag de 4 120 53 niet onder

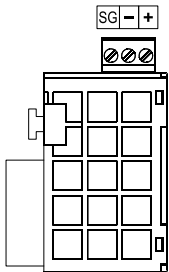
O produto 4 120 53 deve ficar desligado. Spannung staan

Отключите прибор 4 120 53 от всех цепей.

Moduły przyłączane do urządzenia 4 120 53 zamawiane osobno.

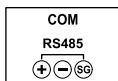
Modüller 4 120 53 cihazına sonradan bağlanmalıdır.

4 120 55



COM	RS485 Modbus		
	8 mm 0,05...2,5 mm ² 0,05...4,5 mm ²	3,5 mm 0,6 Nm	
	(-5°C) - (55°C)		

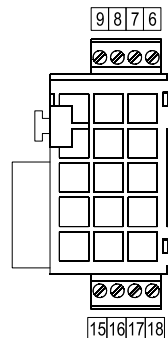
- Schémas de câblage • Wiring diagrams • Schemi di collegamento • Anschlussbilder
- Esquemas de conexión • Bekabelingsschema's • Esquemas de ligação
- схемы подключения • Schematy połączeń • Bağlantı Şemaları



Adresse Modbus, Modbus Address, Indirizzo Modbus, Modbus-Adresse, Dirección Modbus, Modbus Adres, Endereço, Адрес Modbus, Adres Modbus, Modbus Adresi : 5
Vitesse, Baud Rate, Velocità, Geschwindigkeit, Velocidad, Snelheid, Velocidade, Скорость, Prędkość Transmisji, Baud Rate : 19,2 kbps
Parité, Parity, Parità, Paritätsbit, Paridad, Pariteit, Paridade, Бит четности, Kontrola parzystości, Parity : Paire, Even, Pari, Gerade, Par, Even, Par, çèt, Parzystość, Parity

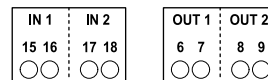


4 120 57

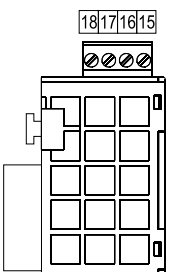


INPUT	• Libres de potentiel • Voltage - free • Liberi da potenziale • Potentialfrei • Livres de potencial • Potentialvrij • Livres de potencial • беспотенциальный • Bezpotencjalowe • Gerilim		
RELAY OUTPUT	Max. 250 V~, 1250 VA @cosφ = 1		
	8 mm 0,05...2,5 mm ² 0,05...4,5 mm ²	3,5 mm 0,6 Nm	
	(-5°C) - (55°C)		

- Schémas de câblage • Wiring diagrams • Schemi di collegamento • Anschlussbilder
- Esquemas de conexión • Bekabelingsschema's • Esquemas de ligação
- схемы подключения • Schematy połączeń • Bağlantı Şemaları

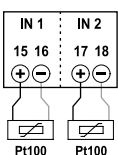


4 120 58



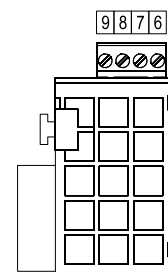
TEMP. RANGE	(-50°C) - (350°C)		
	8 mm 0,05...2,5 mm ² 0,05...4,5 mm ²	3,5 mm 0,6 Nm	
	(-5°C) - (55°C)		

- Schémas de câblage • Wiring diagrams • Schemi di collegamento • Anschlussbilder
- Esquemas de conexión • Bekabelingsschema's • Esquemas de ligação
- схемы подключения • Schematy połączeń • Bağlantı Şemaları



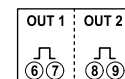
- | | |
|----------|--------|
| Rouje | Blanc |
| Red | White |
| Rosso | Bianco |
| Rot | Weiß |
| Rojo | Blanco |
| Rood | Wit |
| Vermelho | Branco |
| красный | белый |
| Czerwony | Biały |
| Kirmizi | Beyaz |

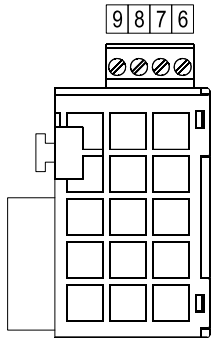
4 120 59



PULSE OUTPUT	Max. 27V~/ ≈ 50 mA		
	8 mm 0,05...2,5 mm ² 0,05...4,5 mm ²	3,5 mm 0,6 Nm	
	(-5°C) - (55°C)		

- Schémas de câblage • Wiring diagrams • Schemi di collegamento • Anschlussbilder
- Esquemas de conexión • Bekabelingsschema's • Esquemas de ligação
- схемы подключения • Schematy połączeń • Bağlantı Şemaları

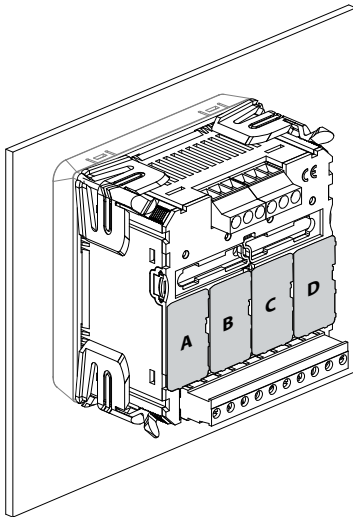




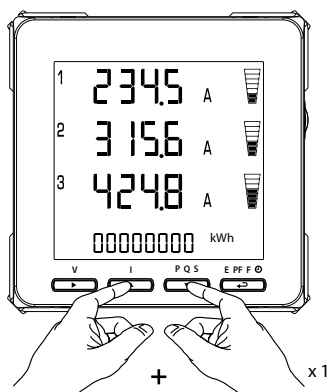
OUTPUT	4 - 20 mA, 0 - 20 mA	
	 8 mm 0,05...2,5 mm ² 0,05...4,5 mm ²	3,5 mm 0,6 Nm
	(-5°C) - (55°C)	

- Schémas de câblage • *Wiring diagrams* • Schemi di collegamento • *Anschlussbilder*
- Esquemas de conexión • *Bekabelingsschema's* • Esquemas de ligação
- *схемы подключения* • Schematy połączeń • *Bağlantı Şemaları*

OUT 1	OUT 2
6 7	8 9
+ -	+ -



	A	B	C	D	
4 120 55	✓	✗	✗	✗	max. 1
4 120 57	✗	✗	✓	✓	max. 2
4 120 58	✗	✗	✗	✓	max. 1
4 120 59	✓	✓	✓	✓	max. 2
4 120 60	✗	✗	✓	✓	max. 2



La documentation complète est disponible sur le site Web <http://ecatalogue-export.legrand.com>

Complete documentation is available at <http://ecatalogue-export.legrand.com>

La documentazione completa è disponibile sul sito <http://ecatalogue-export.legrand.com>

Weitere Dokumente können Sie von der Webseite <http://ecatalogue-export.legrand.com> herunterladen

La documentación completa está disponible en el sitio web <http://ecatalogue-export.legrand.com>

De volledige documentatie is beschikbaar op de website <http://ecatalogue-export.legrand.com>

A documentação completa está disponível no <http://ecatalogue-export.legrand.com>

Вы можете загрузить руководства пользователя и другую документацию по адресу <http://ecatalogue-export.legrand.com>

Pełna dokumentacja jest dostępna na stronie <http://ecatalogue-export.legrand.com>

Bütün dökümanlar <http://ecatalogue-export.legrand.com> adresinde mevcuttur

