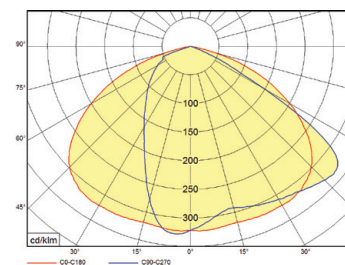


STLC



STLP

LED svítidla pro veřejné osvětlení

Těleso:

Práškově lakovaný hliníkový korpus svítidla

Optický systém:

Skleněná asymetrická optika

STL C – optika pro osvětlování komunikací

STL P – optika pro osvětlování ploch

LED:

COB CITIZEN

3 - 3000K

5 - 5000K

El. výstroj:

ND – nestmívatelný LED driver

4DIM – univerzální regulovatelný driver OSRAM 4DIM

Aplikace:

Svítidlo s integrovanou stavitelnou přírubou pro montáž na stožár nebo výložník průměru 60 mm.

Příruba je stavitelná v úhlu -30° až +90°.

Určeno pro osvětlení komunikací nižších tříd, doporučená výška stožáru 4-8 m.

Příslušenství:

PR42/60 - redukce 42 mm/60 mm

LED street light fitting

Body:

Polyester powder painted non-corrosive high-pressure die-cast aluminium

Optic:

Asymmetric glass optic

STL C – optic for roads

STL P – optic for open areas

LED:

COB CITIZEN

3 - 3000K

5 - 5000K

Wiring:

ND – no dimmable LED driver

4DIM – dimmable OSRAM 4DIM

Application:

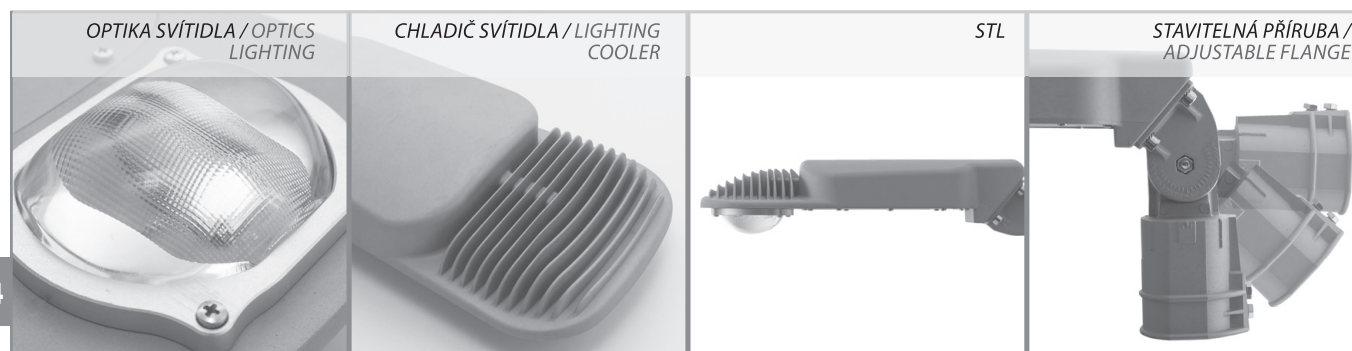
Mounting module is fixed to any post top 60 mm or side entry spigot 60 mm.

Adjusting angle from -30° to +90°.

Recommended height of installation 4-8 m.

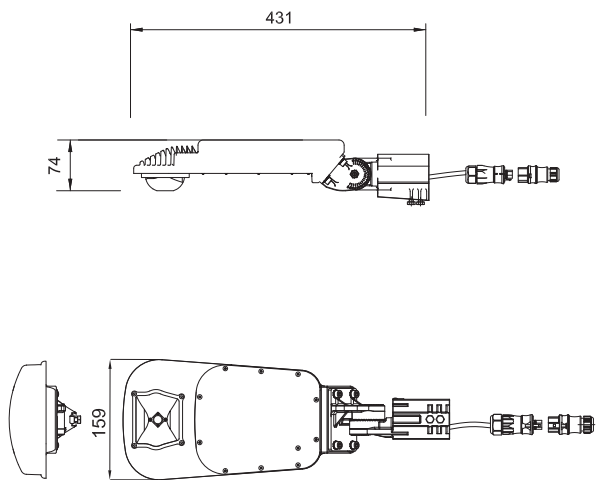
Accessories:

PR42/60 - Flange reduction 42 mm/60 mm



Kódové označení svítidla / codes: STL4000C3/ND

| STL | 4000 | C | 3 | /ND |
|-------------------------------|---|---|---|--|
| Typ svítidla / Luminaire type | Výkon svítidla lm / Luminaire light output lm | Optika / Optic: C – osvětlení komunikací / roads P – plošné osvětlení / open area | Teplota chromatičnosti / Color temperature: 3 = 3000K 5 = 5000K | Typ zdroje / Driver type: ND – neregulovatelný zdroj / no dimmable 4DIM – regulovatelné DALI/STEPDIM/ ASTRODIM / dimmable DALI/STEPDIM/ ASTRODIM |



| Komunikace / Road | W | lm | lm/W | kg |
|----------------------|----|-------|------|----|
| STL4000C3 | 27 | 4 000 | 148 | 5 |
| STL8000C3 | 60 | 8 400 | 140 | |
| STL4000 C5 | 27 | 4 200 | 156 | |
| STL8000 C5 | 60 | 8 800 | 147 | |
| Parkoviště / Parking | W | lm | lm/W | kg |
| STL4000 P3 | 27 | 4 000 | 148 | 5 |
| STL8000 P3 | 60 | 8 400 | 140 | |
| STL4000 P5 | 27 | 4 200 | 156 | |
| STL8000 P5 | 60 | 8 800 | 147 | |

lm - světelný výkon svítidla / luminaire light output

Uvedené údaje mohou být během platnosti tohoto katalogu bez upozornění změněny. Výpadek jednotlivého LED čipu, odchylka světelného toku a příkonu svítidla +/-10% jakož i teploty chromatičnosti +/-150K jsou v souladu s platnými standardy přípustné a nejsou důvodem k reklamaci svítidla. | Due to MODUS program of products development a data can be changed without notice. Luminous flux and connected electrical load are subject to an initial tolerance of up to +/- 10%. Color temperature is subject to a tolerance of up to +/-150 K from the nominal value. The failure of 1 LED points causes no functional impairment to the lighting performance of the luminaire and is therefore no reason for complaint.