

# LED ovladač USB 5CH 20A programovatelný

Programovatelný časový ovladač pro LED osvětlení, s možností nastavení času, intenzity a mixace kanálů nezávisle na sobě v 5ti nezávislých sekcích v časové ose. Nastavení lze provádět po 1minutě, intenzita po 1%.

Využití zejména pro osvětlení akvárií, terárií či různých světelných efektů

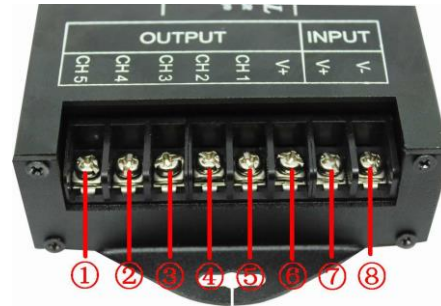
## Technická specifikace:

- provozní napětí: DC12-24V
- zatížení: 4A na kanál, 12V=48w, 24V=96W, pro navýšení výkonu lze použít zesilovač signálu
- připojení: šroubovací svorkovnice
- pohotovostní příkon: <0,5W
- hmotnost: 200g

## Zapojení:

1. resetovací tlačítko, v případě zamrznutí ovladače
2. USB vstup pro editaci a nahrání programu
3. Vstup napájení pro malý příkonc elkem do 8A

- 1-5. Výstup mínus jednotlivého kanálu
6. Společné plus pro výstupní kanály
- 7-8.vstup z napájecího zdroje



## Nastavení programu v počítači:

- 1.Číslo programu, může být až 50 programů
- 3.FADE nastavení pro prolínání rozsvícení kanálů
- 5.přenos program do ovladače
- 7.název program lze změnit

- 2.Nastavení času změny
- 4.JUMP pro přepínání rozsvícení kanálů
- 6.přenos času do ovladače
- 8.smazání předvolby

The screenshot shows the 'Step Edit' dialog box with the following settings:

StepNo	TimePoint(H:M)	CH1 Value(%)	CH2 Value(%)	CH3 Value(%)	CH4 Value(%)
1	00.01	38	0	35	100

Red arrows indicate the following actions:

- 1: Selecting 'Mode 1' in the Modelist.
- 2: Setting the 'Time' to 0:01.
- 3: Adjusting the 'Fade' sliders for CH1, CH2, and CH3.
- 4: Setting the 'Jump' button for CH4.
- 5: Clicking the 'Add' button.
- 6: Clicking the 'Delete' button.
- 7: Clicking the 'Prev' button.
- 8: Clicking the 'Next' button.

## Takto může vypadat konečné nastavení programu MODE1

- 1.přehrání nastaveného program
- 2.rychlost přehrávání

The screenshot shows the final program settings for MODE1:

StepNo	TimePoint(H:M)	CH1 Value(%)	CH2 Value(%)	CH3 Value(%)	CH4 Value(%)
1	07.01	20	0	0	0
2	07.02	40	0	0	0
3	07.03	60	0	0	0
4	07.04	80	0	0	0
5	07.05	100	0	0	20
6	07.06	100	0	0	40
7	07.07	100	0	0	60
8	07.08	100	0	0	80
9	07.09	100	0	100	100
10	11.00	100	0	80	80
11	11.01	60	0	60	60
12	11.02	39	0	40	40
13	11.03	0	0	0	20
14	11.04	0	0	0	0
15	13.05	0	0	0	0
16	13.06	40	0	40	20
17	13.07	80	0	80	40
18	13.08	100	0	100	100
19	13.09	100	100	100	100
20	17.10	100	100	100	100

Red arrows indicate the following actions:

- 1: Clicking the 'Play' button in the software interface.
- 2: Adjusting the 'PlaySpeed' to x2.

## Návod k obsluze ruční nastavení na ovladači:

Na ovladači jsou 4 tlačítka "Menu", "Enter", "+", "-"

Pokud není v zřízení nahraný žádný program, ovladač bude v úsporném režimu.

0 3 - 0 7 - 2 2 M o d e 1  
0 0 : 0 0 : 0 0

Zmáčkněte tlačítko **Menu**, potom **Enter**, tlačítka **Up** nebo **Down** postupně přepínáte mezi předvolbami **MODE**, **SETUP** a **RUN**, pokud chcete na dané nastavení předvolby, zmáčkněte Enter

【 M e n u 】

1 . M o d e

【 S e t u p 】

1 . T i m e

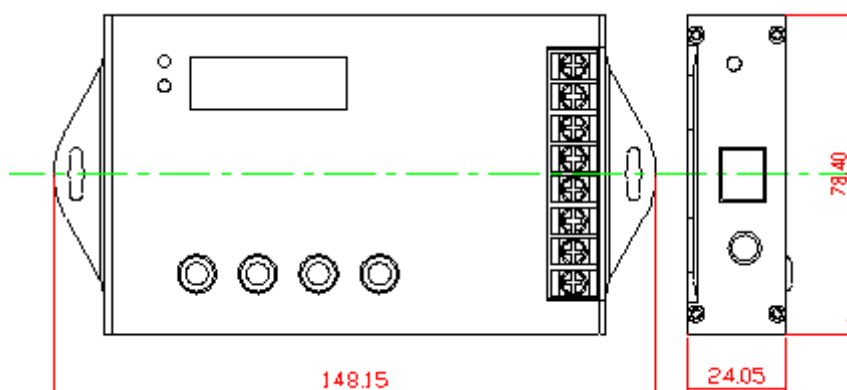
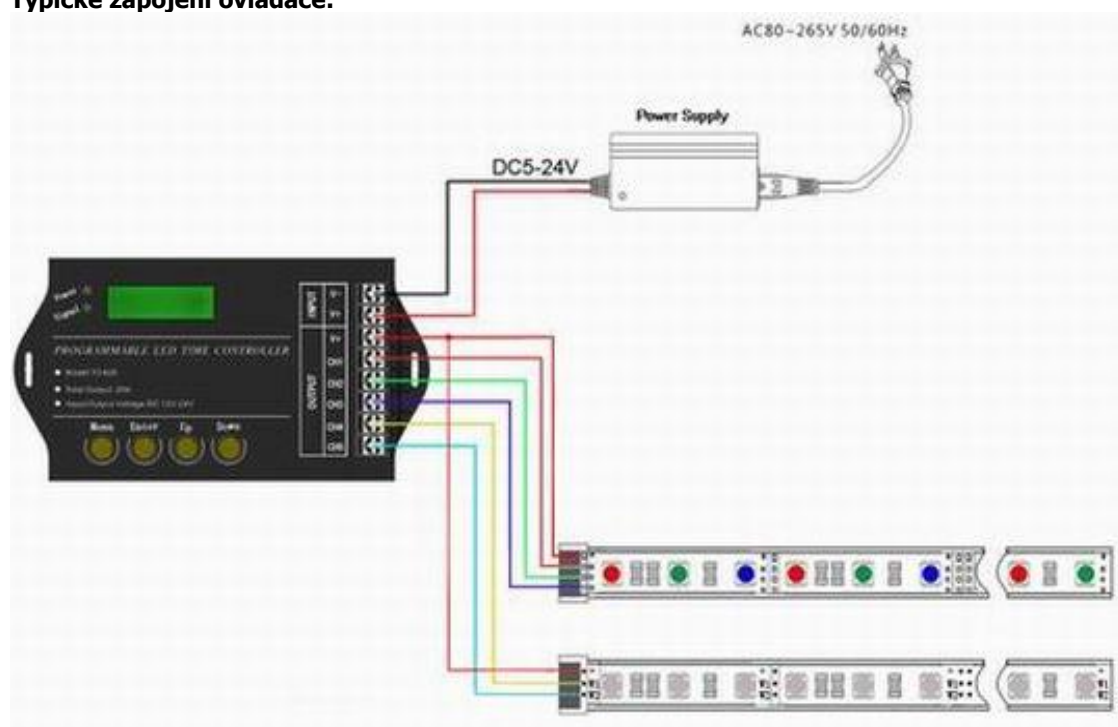
Na předvolbě **SETUP** postupně nastavíte tlačítka **Up** nebo **Down** nastavení pro datum, čas, a zvuk ovladače

Na předvolbě **RUN** stisknete Enter, pro spuštění nahraného programu v ovladači nastavte **ON**, pro vypnutí programu nastavte **OFF**.

Na předvolbě **1.MODE** nastavíte, jaký program se má spustit, pokud jste si ho přejmenovali (např. ráno) zobrazí se program, který bude spuštěn.

Ovladač si po odpojení od napájení pamatuje nastavený čas, datum i program, takže při výpadku proudu a jeho opětovném obnovení ovladač pokračuje v programu v reálném čase.

## Typické zapojení ovladače:



Dovozce :  
T-LED s.r.o. , [www.t-led.cz](http://www.t-led.cz)  
Praha 5, Česká republika

