



## Hlavní parametry

Řada výrobků	Modicon X80
Typ produktu nebo součásti	Ethernet RIO drop adaptér

## Doplňěk

Typ sběrnice	Sběrnice X přes dálkovou sběrnici backplane
Počet portů	3
Integrovaný typ připojení	Ethernet/IP (síťové zařízení) Ethernet/IP (servisní port)
Typ komunikačního rozhraní	Ethernet/IP
Komunikační služba	Podpora RSTP Konfigurace IP parametrů Diagnostika pro vzd. zařízení I/O Vstupní moduly jsou aktualizovány prostřednictvím komunikačního adapteru pro vzdálené v/v Výstupní moduly jsou aktualizovány prostřednictvím komunikačního adapteru pro vzdálené v/v
Dostupné funkce	CCOTF (konfigurace za běhu programu)
Záznam dat	Časové značky 10ms
Topologie	Daisy chain smyčka
Místní signalizace	1 LED - zelená pro modul aktivní (RUN) 1 LED - červená pro chyba modulu (ERR) 1 LED - zelená/červená pro stav modulu (Mod Status) 1 LED - zelená/červená pro stav komunikace sítě (Net Status) 1 LED - zelená pro diagnostika propojení Ethernet (STS)
Kompatibilita	BMXERT vícefunkční vstupní modul BMXNOM modul Ethernet BMXEHC čítací modul 1024 discrete channel 256 analog channel
Označení	CE
Formát modulu	Standard

## Životní prostředí

popis prostředí	Náročné prostředí
směrnice	2012/19/EU - WEEE směrnice 2014/30/EU - electromagnetic compatibility 2014/35/EU - low voltage directive
certifikace výrobku	C-Tick GOST Merchant Navy
standarty	EN 61000-6-2 EN 61000-6-4 EN 61131-2 EN 61010-2-201
stupeň krytí IP	IP20

Informace uvedené v této dokumentaci obsahují obecné popisy a technické parametry výrobků. Tato dokumentace nenahrazuje vhodnosti nebo spolehlivosti výrobku v uživatelské aplikaci a nesmí tak být využívána. Uživatel nebo systémový integrátor nese odpovědnost za provedení odpovídajících a úplných analýz, hodnocení a testování produktů s ohledem na konkrétní aplikaci nebo použití. Schneider Electric Industries SAS ani její dceřinné firmy či pobočky nenesou odpovědnost za nesprávné použití zde obsažených informací.

teplota okolního vzduchu pro provoz	-25...60 °C
pracovní nadmořská výška	<= 2000 m
nadmořská výška pro dopravu	<= 3000 m
relativní vlhkost	95 % bez kondenzace

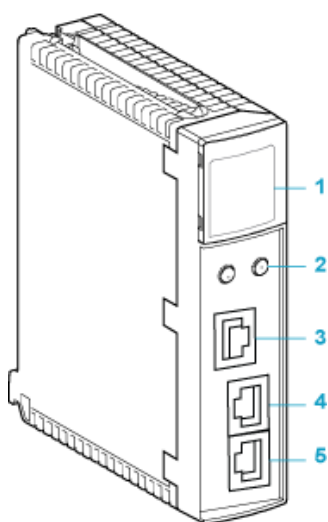
## Nabídka udržitelnosti

udržitelný stav nabídky	Výrobek Green Premium
RoHS	Compliant - since 1209 - Schneider Electric declaration of conformity
REACH	Odkaz neobsahuje SVHC nad mezní hodnotou
dokument o ekologickém profilu	Dostupný
instrukce o ukončení životnosti výrobku	Dostupný

## Contractual warranty

Záruční lhůta	18 měsíců
---------------	-----------

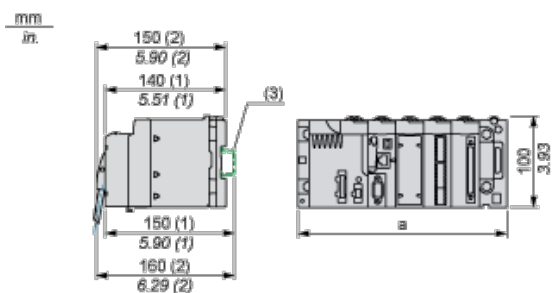
## Presentation



- 1 : LED display
- 2 : rotary switches
- 3 : SERVICE port (ETH 1)
- 4 : DEVICE NETWORK port (ETH 2)
- 5 : DEVICE NETWORK port (ETH 3)

## Modules Mounted on Racks

### Dimensions



- (1) With removable terminal block (cage, screw or spring).
- (2) With FCN connector.
- (3) On AM1 ED rail: 35 mm wide, 15 mm deep. Only possible with BMXXBP0400/0400H/0600/0600H/0800/0800H rack.

Rack references	a in mm	a in in.
BMXXBP0400 and BMXXBP0400H	242.4	09.54

BMXXBP0600 and BMXXBP0600H	307.6	12.11
BMXXBP0800 and BMXXBP0800H	372.8	14.68
BMXXBP1200 and BMXXBP1200H	503.2	19.81