



MASTER CosmoWhite CPO-TW & CPO-TW Xtra

MASTER CosmoWhite CPO-TW Xtra 90W/728 PGZ12

Keramiká halogenidová výbojka nové generace pro použití v exteriérech, s vysokou účinností a příjemným bílým světlem

Varování a bezpečnost

- Používejte pouze v plně uzavřených svítidlech, a to i během zkoušení (IEC61167, IEC 62035, IEC60598)
- Svítidlo musí mít schopnost pojmout horké součásti světelného zdroje v případě jeho prasknutí.
- Používejte pouze s elektronickými předřadníky.
- Ovládací předřadníky musí obsahovat detekci konce životnosti (IEC61167, IEC 62035).
- Je velmi nepravděpodobné, že by rozbití zdroje mělo jakýkoli vliv na vaše zdraví. Pokud se zdroj rozbije, vyvětrejte místnost po dobu 30 minut a odstraňte rozbité součásti, ideálně s použitím rukavic. Vložte je do uzavřeného plastového sáčku a ten zanechte do místního sběrného místa k recyklaci. Nepoužívejte vysavač.

Údaje o produktu

General information	
Patice	PGZ12 [PGZ12]
Provozní poloha	UNIVERSAL [Univerzální]
Životnost do 5 % poruch (jmen.)	21500 h
Životnost do 10 % poruch (jmen.)	24000 h
Životnost do 20 % poruch (jmen.)	27000 h
Životnost do 50 % poruch (jmen.)	32000 h
Kód ANSI, HID	C188/E
LSF 2000 h (jmen.)	99 %
LSF 4000 h (jmen.)	99 %

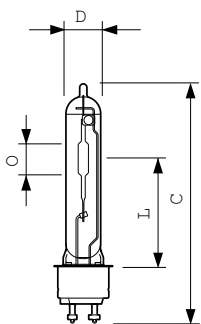
LSF 6000 h (jmen.)	99 %
LSF 8000 h (jmen.)	99 %
LSF 12000 h (jmen.)	99 %
LSF 16000 h (jmen.)	99 %
LSF 20000 h (jmen.)	97 %
LSF 24000 h (jmen.)	90 %
LSF 30000 h (jmen.)	63 %
Referenční světelný tok	Sphere

MASTER CosmoWhite CPO-TW & CPO-TW Xtra

Light technical	
Kód barvy	728 [CCT: 2800 K]
Světelný tok (jmen.)	10800 lm
Světelný tok (jmen.) (nom.)	10800 lm
Barevné konstrukce	Bílá (WH)
Barevná souřadnice X (jmen.)	0,447
Barevná souřadnice Y (jmen.)	0,4
Náhradní teplota chromatičnosti (jmen.)	2800 K
Měrný výkon (jmen.) (nom.)	120 lm/W
Index barevného podání (min.)	67
Index barevného podání (jmen.)	70
LLMF 2000 h (jmen.)	94 %
LLMF 4000 h (jmen.)	93 %
LLMF 6000 h (jmen.)	93 %
LLMF 8000 h (jmen.)	93 %
LLMF 12000 h (jmen.)	92 %
LLMF 16000 h (jmen.)	91 %
LLMF 20000 h (jmen.)	90 %
Poměr skotopických/fotopických lumenů	1,15
Operating and electrical	
Power (Rated) (Nom)	90,0 W
Napěťová špička zažehnutí (max.)	5000 V
Doba opakovaného zapálení (min.) (max.)	900 s
Doba zapalování (max.)	30 s
Napětí (max.)	98 V
Napětí (min.)	86 V
Napětí (jmen.)	92 V
Controls and dimming	
Regulovatelné	Ano
Rychlost rozsvícení na úroveň 90 % (max.)	4 min
Mechanical and housing	
Úprava žárovky	Vymazat

Tvar žárovky	T19 [T 19mm]
Approval and application	
Třída energetické účinnosti	E
Obsah rtuti (Hg) (max.)	3 mg
Obsah rtuti (Hg) (jmen.)	3,0 mg
Spotřeba energie kWh/1000 h	90 kWh
Registrační číslo EPREL	473351
UV	
Přípustná limitní hodnota expozice (Niosh) (min.)	8 h/500lx
Přípustná limitní hodnota expozice (Niosh) (jmen.)	38 h/500lx
Koeficient poškození D/fc (jmen.)	0,18
Luminaire design requirements	
Teplota žárovky (max.)	470 °C
Teplota patice (max.)	300 °C
Teplota patice (max.)	572 °F
Product data	
Úplný kód výrobku	871150021121715
Objednávací název produktu	MASTER CosmoWhite CPO-TW Xtra 90W/728 PGZ12
EAN/UPC – výrobek	8711500211217
Objednávací kód	21121715
Číslování SAP – počet v balení	1
Číslování SAP – balení v krabici	12
Materiál SAP	928093505127
Celková hmotnost kopie (kus)	0,037 kg
Kód ILCOS	MT-90/728-H-PGZ12-20/143

Rozměrové výkresy

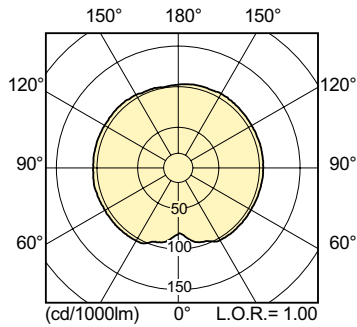


MASTER CosmoWhite CPO-TW Xtra 90W/728 PGZ12

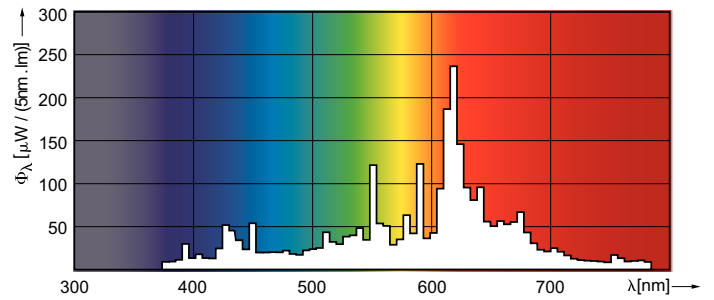
Product	D (max)	D	O	L	C (max)
MASTER CosmoWhite CPO-TW Xtra 90W/728 PGZ12	20 mm	19 mm	18 mm	66 mm	143 mm

MASTER CosmoWhite CPO-TW & CPO-TW Xtra

Fotometrické údaje

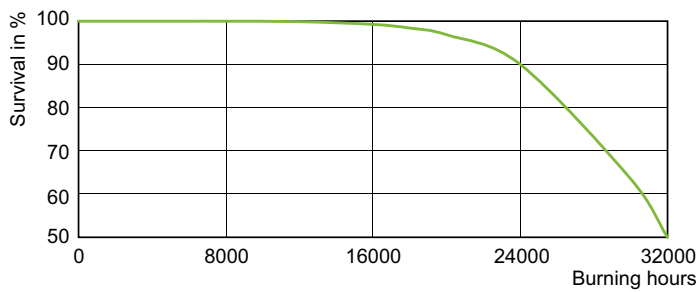


LDLD_CPO-TW_0003-Light distribution diagram

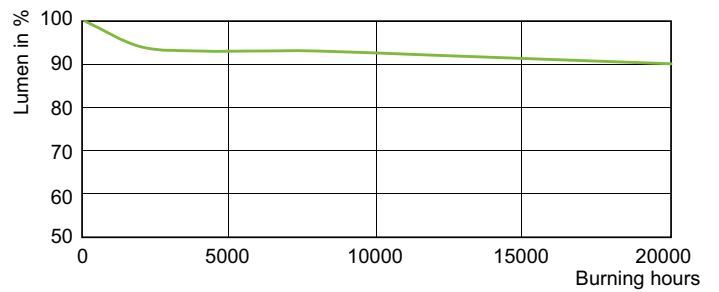


LDPO_CPO-TW_90W_728-Spectral power distribution Colour

Životnost



LDLE_CPO-TW_0001-Life expectancy diagram



LDLM_CPO-TW_0003-Lumen maintenance diagram

