



# MASTERColour CDM-TC Elite

## MASTERColour CDM-TC Elite 35W/942 G8.5 1CT

Jednopicová kompaktní keramická metal-halogenidová výbojka s velmi vysokou účinností a dlouhou životností, produkující ostré zářivé bílé světlo s vynikajícím barevným podáním

### Varování a bezpečnost

- Používejte pouze v plně uzavřených svítidlech, a to i během zkoušení (IEC61167, IEC 62035, IEC60598)
- Svítidlo musí mít schopnost pojmout horké součásti světelného zdroje v případě jeho prasknutí.
- Používejte pouze s elektronickými předřadníky.
- Ovládací předřadníky musí obsahovat detekci konce životnosti (IEC61167, IEC 62035).
- Je velmi nepravděpodobné, že by rozbití světelného zdroje mělo jakýkoli vliv na vaše zdraví. Pokud se světelný zdroj rozbije, vyvětrejte místnost po dobu 30 minut a odstraňte rozbité součásti, ideálně s použitím rukavic. Vložte je do uzavřeného plastového sáčku a ten zanechte do nejbližšího sběrného místa k recyklaci. Nepoužívejte vysavač.

### Údaje o produktu

General information	
Patice	G8.5 [ G8.5]
Provozní poloha	UNIVERSAL [ Univerzální]
Životnost do 5 % poruch (jmen.)	9000 h
Životnost do 10 % poruch (jmen.)	10000 h
Životnost do 20 % poruch (jmen.)	12000 h
Životnost do 50 % poruch (jmen.)	15000 h
Kód ANSI, HID	-
Referenční světelný tok	Sphere
Light technical	
Kód barvy	942 [ CCT: 4200 K]
Světelný tok (jmen.)	3800 lm

Světelný tok (jmen.) (min.)	3420 lm
Světelný tok (jmen.) (nom.)	3800 lm
Barevné konstrukce	Chladná bílá (CW)
Jmenovitý světelný tok 12000 hod. (jmen.)	71 %
Jmenovitý světelný tok 10000 hod. (jmen.)	73 %
Jmenovitý světelný tok 2000 hod. (jmen.)	84 %
Jmenovitý světelný tok 5000 hod. (jmen.)	79 %
Barevná souřadnice X (jmen.)	0,371
Barevná souřadnice Y (jmen.)	0,366
Náhradní teplota chromatičnosti (jmen.)	4200 K
Měrný výkon (jmen.) (nom.)	97 lm/W
Index barevného podání (min.)	87

# MASTERColour CDM-TC Elite

Index barevného podání (jmen.)	90
--------------------------------	----

## Operating and electrical

Power (Rated) (Nom)	39,1 W
Napájecí napětí zažehnutí (min.)	198 V
Doba opakovaného zapálení (min.) (max.)	15 min
Doba zapalování (max.)	30 s
Napětí (max.)	97 V
Napětí (min.)	85 V
Napětí (jmen.)	91 V

## Controls and dimming

Regulovatelné	Ne
Rychlost rozsvícení na úroveň 90 % (max.)	3 min

## Mechanical and housing

Úprava žárovky	Vymazat
Tvar žárovky	T14 [ T 14 mm]

## Approval and application

Třída energetické účinnosti	F
Obsah rtuti (Hg) (max.)	4,9 mg
Obsah rtuti (Hg) (jmen.)	4,9 mg
Spotřeba energie kWh/1000 h	40 kWh
Registrační číslo EPREL	473274

## UV

Přípustná limitní hodnota expozice (Niosh) (min.)	8 h/500lx
---	-----------

Koeficient poškození D/fc (max.)	0,4
----------------------------------	-----

## Luminaire design requirements

Teplota žárovky (max.)	500 °C
------------------------	--------

Skok v minimálním rozdílu teplot (max.)	300 °C
---	--------

Skok v minimálním rozdílu teplot (max.)	300 °C
---	--------

## Product data

Úplný kód výrobku	871829116366400
-------------------	-----------------

Objednávací název produktu	MASTERColour CDM-TC Elite 35W/942 G8.5 1CT
----------------------------	---

EAN/UPC – výrobek	8718291163664
-------------------	---------------

Objednávací kód	16366400
-----------------	----------

Číslování SAP – počet v balení	1
--------------------------------	---

Číslování SAP – balení v krabici	12
----------------------------------	----

Materiál SAP	928193805131
--------------	--------------

Celková hmotnost kopie (kus)	0,009 kg
------------------------------	----------

Kód ILCOS	MT/UB-35/942-H-G8.5-17/85
-----------	---------------------------

## Rozměrové výkresy

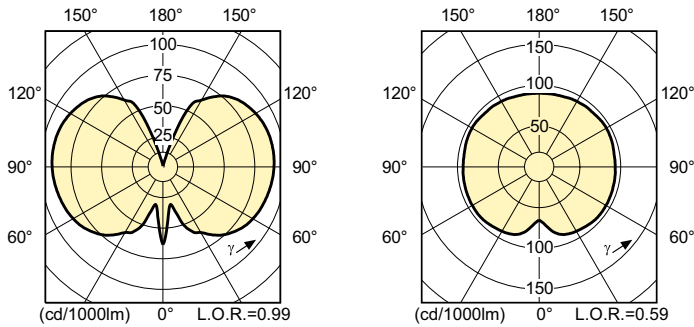
D

Product	D (max)	O	L (min)	L (max)	L	C (max)
MASTERColour CDM-TC Elite 35W/942 G8.5 1CT	15 mm	5,2 mm	51 mm	53 mm	52 mm	85 mm

MASTERColour CDM-TC Elite 35W/942 G8.5 1CT

# MASTERCoulour CDM-TC Elite

## Fotometrické údaje



LDLD\_CDMTC-E\_0003-Light distribution diagram

## Životnost

