



MASTERColour CDM-Rm Elite Mini



MASTERColour CDM-Rm Elite Mini 35W/930 GX10 MR16 10D

Miniaturní kompaktní keramická halogenidová reflektorová výbojka s velmi vysokou účinností, produkující ostré zářivé bílé světlo s vynikajícím barevným podáním

Varování a bezpečnost

- Používejte pouze s elektronickými předřadníky
- Předřadníky musí obsahovat ochranu až do konce životnosti (IEC 61167, IEC 62035)
- Při rozbití zářivky je extrémně malá pravděpodobnost dopadu na zdraví. Pokud se zářivka rozbije odstraňte její zbytky, nejlépe v rukavicích, a vyvětrejte místnost na 30 minut. Vložte je do uzavřeného plastového sáčku a zanechte je do místního sběrného místa k recyklaci. Nepoužívejte vysavač.

Údaje o produktu

| General information | | | |
|----------------------------------|--------------------------|---|----------|
| Patice | GX10 [GX10] | Technický vyzařovací úhel (jmen.) | 12 ° |
| Provozní poloha | UNIVERSAL [Univerzální] | Technický vyzařovací úhel | 15 ° |
| Životnost do 5 % poruch (jmen.) | 9000 h | Technický vyzařovací úhel | 9 ° |
| Životnost do 10 % poruch (jmen.) | 10000 h | Světelný tok (jmen.) | 2100 lm |
| Životnost do 20 % poruch (jmen.) | 12000 h | Světelný tok (jmen.) (nom.) | 2350 lm |
| Životnost do 50 % poruch (jmen.) | 15000 h | Svitivost (min.) | 14500 cd |
| Kód ANSI, HID | C130/O | Svitivost (jmen.) | 17500 cd |
| Cyklus přepínání | 1 350x | Popis paprsku | - |
| Referenční světelný tok | Narrow Cone | Jmenovitý světelný tok 12000 hod. (jmen.) | 85 % |
| | | Jmenovitý světelný tok 2000 hod. (jmen.) | 95 % |
| | | Jmenovitý světelný tok 4000 hod. (jmen.) | 93 % |
| | | Barevná souřadnice X (jmen.) | 0,434 |
| | | Barevná souřadnice Y (jmen.) | 0,398 |
| | | Náhradní teplota chromatičnosti (jmen.) | 3000 K |
| Light technical | | | |
| Kód barvy | 930 [CCT: 3000 K] | | |
| Vyzařovací úhel (jmen.) | 10 ° | | |

MASTERColour CDM-Rm Elite Mini

| | |
|--|---------|
| Měrný výkon (jmen.) (nom.) | 60 lm/W |
| Index barevného podání (min.) | 88 |
| Index barevného podání (jmen.) | 90 |
| Světelný tok na konci jmenovité životnosti (jmen.) | 80 % |
| Světelný tok v 90° kuželu (jmen.) | 2100 lm |

Operating and electrical

| | |
|---|--------|
| Power (Rated) (Nom) | 39,1 W |
| Doba opakovaného zapálení (min.) (max.) | 15 min |
| Doba zahřátí na 60 % světla (jmen.) | 120 s |
| Doba zapalování (max.) | 30 s |
| Napětí (max.) | 95 V |
| Napětí (min.) | 79 V |
| Napětí (jmen.) | 87 V |

Controls and dimming

| | |
|---|-------|
| Regulovatelné | Ne |
| Rychlost rozsvícení na úroveň 90 % (max.) | 3 min |

Mechanical and housing

| | |
|--------------|--------------------|
| Tvar žárovky | MR16 [2inch/50mm] |
|--------------|--------------------|

Approval and application

| | |
|-----------------------------|--------|
| Třída energetické účinnosti | G |
| Obsah rtuti (Hg) (max.) | 4,7 mg |
| Obsah rtuti (Hg) (jmen.) | 4,7 mg |

| | |
|-----------------------------|--------|
| Spotřeba energie kWh/1000 h | 40 kWh |
| Registrační číslo EPREL | 473276 |

UV

| | |
|---|-----------|
| Přípustná limitní hodnota expozice (Niosh) (min.) | 8 h/500lx |
| Koeficient poškození D/fc (max.) | 0,4 |

Luminaire design requirements

| | |
|--------------------------------|--------|
| Teplota krku reflektoru (max.) | 599 °F |
|--------------------------------|--------|

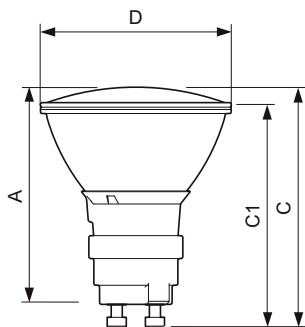
Initial performance (IEC compliant)

| | |
|----------------------------------|----|
| Počáteční index barevného podání | 90 |
|----------------------------------|----|

Product data

| | |
|-----------------------------------|---|
| Úplný kód výrobku | 871829116296400 |
| Objednávací název produktu | MASTERColour CDM-Rm Elite Mini 35W/930 GX10 MR16 10D |
| EAN/UPC – výrobek | 8718291162964 |
| Objednávací kód | 16296400 |
| Číslování SAP – počet v balení | 1 |
| Číslování SAP – balení v krabičce | 12 |
| Materiál SAP | 928194605330 |
| Celková hmotnost kopie (kus) | 0,048 kg |
| Kód ILCOS | MRS/UB-35/930-H-GX10-51/54.5/10 |

Rozměrové výkresy

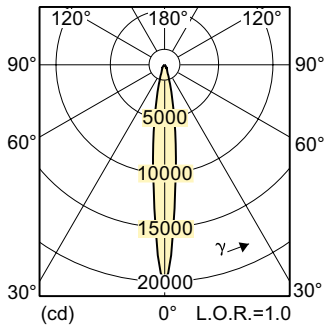


MASTERColour CDM-Rm Elite Mini 35W/930 GX10 MR16 10D

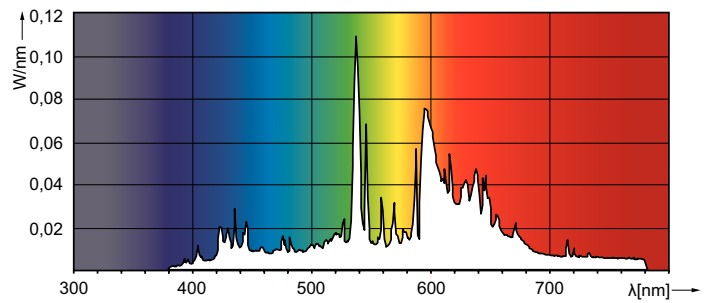
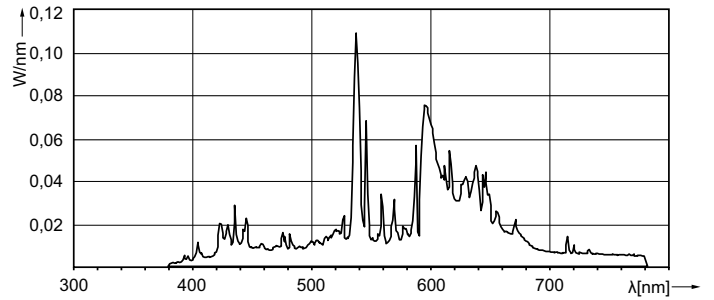
| Product | D (max) | D | C (max) | C | C1 (max) | A (max) |
|--|---------|-------|---------|----------|----------|---------|
| MASTERColour CDM-Rm Elite Mini 35W/930 GX10 MR16 10D | 51 mm | 50 mm | 65,4 mm | 62,75 mm | 60,9 mm | 59 mm |

MASTERColour CDM-Rm Elite Mini

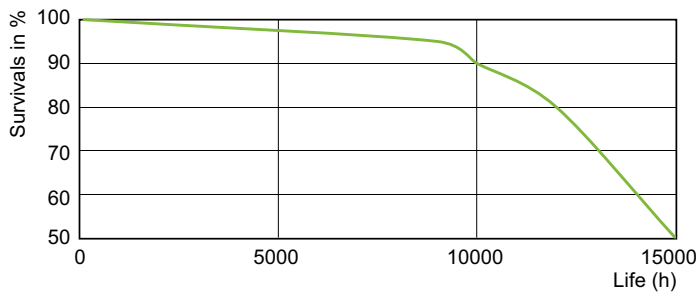
Fotometrické údaje



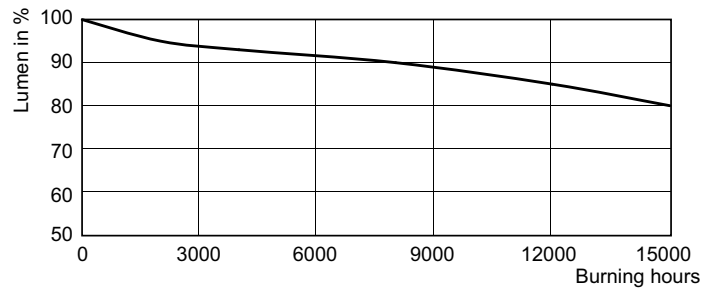
LDLD_CDM-Rm_35W_930_10D-Light distribution diagram



Životnost



LDLE_CDM-Rm_35W_930-Life expectancy diagram



CDM-Rm 20W, 35W GX10 MR16

MASTERCcolour CDM-Rm Elite Mini

