

## K1F027MCH

vačkový voltmetrový spínač - 3L a 3L - N - 45° - 12 A  
- pro Ø 22 mm



### Hlavní parametry

Řada výrobků	Harmony K
Typ produktu nebo součásti	Kompletní vačkový spínač
Označení přístroje	K1
[Ith] jmenovitý tepelný proud	12 A
Montážní poloha	Čelní
Upevnění	Otvor Ø 22 mm
Typ ovládací hlavice vačkového spínače	S čelní deskou 45 x 45 mm
Typ ovládací hlavice	Černá rukojeť, délka = 35 mm
Uzamknutí otočné rukojeti	Ne
Přítomnost štítku	Ano kovová popis, 0 - L1N - L2N - L3N - L1L2 - L2L3 - L3L1 černá označení
Funkce vačkového spínače	Přepínač voltmetru
Návrat	Ne
Typ měření	Mezi 3 fázemi a mezi každou fází a N vodičem
Poloha OFF	S polohou OFF
Spínací polohy	Vlevo: 0° - 315° - 270° - 225° Vpravo: 0° - 45° - 90° - 135°
Stupeň krytí IP	IP65 podle IEC 529 IP65 podle NF C 20-010

### Doplňěk

Spínací úhel	45 °
[Ui] jmenovité izolační napětí	690 V stupeň znečištění 3 podle IEC 60947-1
[Ithe] jmenovitý tepelný proud	10 A
Jmen. prac. výkon (W)	600 W AC-3 / 230 V 1 fáz. podle IEC 947-3 1500 W AC-3 / 400 V 1 fáz. podle IEC 947-3 1100 W AC-3 / 230 V 3 fáz. podle IEC 947-3 8300 W AC-21 / 400 V 3 fáz. podle IEC 947-3 1500 W AC-3 / 690 V 3 fáz. podle IEC 947-3 2200 W AC-23A / 400 V 3 fáz. podle IEC 947-3 1500 W AC-3 / 500 V 3 fáz. podle IEC 947-3 2200 W AC-23A / 500 V 3 fáz. podle IEC 947-3 1500 W AC-3 / 400 V 3 fáz. podle IEC 947-3 1500 W AC-23A / 230 V 3 fáz. podle IEC 947-3 2200 W AC-23A / 690 V 3 fáz. podle IEC 947-3 4800 W AC-21 / 230 V 3 fáz. podle IEC 947-3 10500 W AC-21 / 500...660 V 3 fáz. podle IEC 947-3
[Ile] jmenovitý pracovní proud AC	1 A při 500 V AC-15 podle IEC 947-5-1 2 A při 400 V AC-15 podle IEC 947-5-1 3 A při 230 V AC-15 podle IEC 947-5-1 1,8 A při 690 V AC-3 3 fáz. podle IEC 947-3 2,8 A při 500 V AC-3 3 fáz. podle IEC 947-3 2,8 A při 690 V AC-23A 3 fáz. podle IEC 947-3 3,3 A při 400 V AC-3 3 fáz. podle IEC 947-3 3,8 A při 500 V AC-23A 3 fáz. podle IEC 947-3 4,6 A při 230 V AC-3 3 fáz. podle IEC 947-3 4,8 A při 400 V AC-23A 3 fáz. podle IEC 947-3 5,6 A při 230 V AC-23A 3 fáz. podle IEC 947-3
Elektrická životnost	1000000 cyklu AC-15 1000000 cyklu AC-21 500000 cyklu AC-23 500000 cyklu AC-3
Pracovní rozsah	2,5 cyklů/min AC-21 2,5 cyklů/min AC-23 2,5 cyklů/min AC-3 8,333 cyklů/min AC-15

Informace uvedené v této dokumentaci obsahují obecné popisy a technické parametry výrobků. Tato dokumentace nenahrazuje vyhodnocení vhodnosti nebo spolehlivosti výrobku v uživatelské aplikaci a nesmí tak být využívána. Uživatel nebo systémový integrátor nese odpovědnost za provedení odpovídajících a úplných analýz, hodnocení a testování produktů s ohledem na konkrétní aplikaci nebo použití. Schneider Electric Industries SAS ani její dceřinné firmy či pobočky nenesou odpovědnost za nesprávné použití zde obsažených informací.

Zkratový proud	10000 A
Zkratová ochrana	16 A podle patronová pojistka, typ gG
[Uimp] jmenovité impulzní výdržné napětí	4 kV v izolační funkci 6 kV podle IEC 947-1
Funkce kontaktu	Závisle spínající
Nucené vypnutí	Ano
Elektrické připojení	Svorky s uchyceným šroubem ohebný, 2 x 1,5 mm <sup>2</sup> Svorky s uchyceným šroubem pevný, 1 x 2,5 mm <sup>2</sup>
Mechanická životnost	1000000 cykly
CAD celková šířka	45 mm
CAD celková výška	50 mm
CAD celková hloubka	69 mm
Hmotnost přístroje	0,19 kg

## Životní prostředí

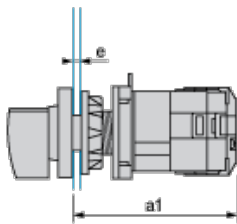
standards	CENELEC EN 50013 EN 60947-3 pro výkonový obvod EN 60947-5-1 pro ovládací obvod IEC 60947-3 pro výkonový obvod IEC 60947-5-1 pro ovládací obvod
certifikace výrobku	CSA 240 V 1 hp 1 fáz. CSA 240 V 3 hp 3 fáz. 2 -pól(y) UL 240 V 1 hp 3 fáz. UL 240 V 0,33 hp 1 fáz. 2 -pól(y)
stupeň ochrany	TC
teplota okolního vzduchu pro provoz	-25...55 °C
teplota okolí pro uskladnění	-40...70 °C
odolnost proti otřesům	30 gn podle IEC 68-2-27
odolnost proti vibracím	5 gn, 10...150 Hz podle IEC 68-2-6
kategorie přepětí	IEC 536 IEC 536 NF C 20-030 NF C 20-030

## Contractual warranty

Záruční lhůta	18 měsíců
---------------	-----------

## Operating Head and Body with Plastic Base

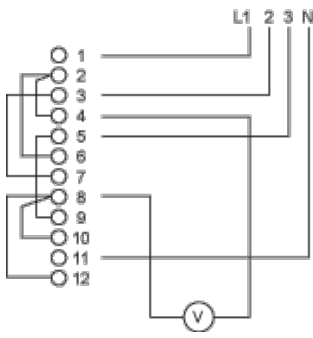
### Front Mounting by Ø 22 mm/0.87 in. Hole



a1 90.5 mm/3.53 in.

e support panel thickness 1 mm to 6 mm./0.039 in. to 0.24 in.

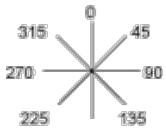
## Link Positions (Factory Mounted)



### Marking



### Angular Position of Switch



### Switching Program

	225	270	315	0	45	90	135	
1	X							
2			X					
3		X						
4						X		
5							X	
6								X
7								
8			X					
9								
10	X	X						
11						X	X	
12								X

### Convention Used for Switching Program Representation

- Contact closed
- Contact closed in 2 positions and maintained between the 2 positions
- Sealed assembly for auto-maintain control
- Overlapping contacts
- Spring return position: for a switching angle of 90°, spring return is over 30° after the last position (for a maximum of 3 simultaneous contacts).

Example:

