



Hlavní parametry

Řada výrobků	Modicon TM5
Typ produktu nebo součásti	Běžný distribuční modul
Použití výrobku	Různé napětí kabelu pro napájení 12 I/O v 0 V DC

Doplňěk

Kompatibilní řada	Modicon LMC058 Modicon M258
Kompatibilita	Regulátor pohybu Logický kontrolér
[Us] jmenovité napájecí napětí	24 V
Typ sítě	DC
Zkratová ochrana	6,3 A s vnitřní pojistka
Označení	CE
Hmotnost přístroje	0,025 kg

Životní prostředí

standardy	CSA C22.2 č. 142 IEC 61131-2 UL 508 CSA C22.2 č. 213
certifikace výrobku	CSA C-Tick CULus GOST-R
teplota okolního vzduchu pro provoz	0...50 °C svislá montáž 0...55 °C ne koeficient snížení zatížení vodorovná instalace 0...60 °C ano koeficient snížení zatížení vodorovná instalace
teplota okolí pro uskladnění	-25...70 °C
relativní vlhkost	5...95 % bez kondenzace
stupeň krytí IP	IP20 podle IEC 61131-2
stupeň znečištění	2 podle IEC 60664
pracovní nadmořská výška	0...2000 m
nadmořská výška pro skladování	0...3000 m
odolnost proti vibracím	1 gn 8,4...150 Hz lišta DIN 3,5 mm 5...8,4 Hz lišta DIN
odolnost proti otřesům	15 gn pro 11 ms
odolnost proti elektrostatickému výboji	4 kV při kontaktu podle EN/IEC 61000-4-2 8 kV ve vzduchu podle EN/IEC 61000-4-2
odolnost proti elektromag. polím	1 V/m 2...2,7 GHz podle EN/IEC 61000-4-3 10 V/m 80...2000 MHz podle EN/IEC 61000-4-3
odolnost proti rychlým přechodům	1 kV I/O podle EN/IEC 61000-4-4 1 kV stíněný kabel podle EN/IEC 61000-4-4 2 kV napájecí vedení podle EN/IEC 61000-4-4
odolnost proti přepětí	0,5 kV rozdílový režim podle EN/IEC 61000-4-5 1 kV společný režim podle EN/IEC 61000-4-5

Informace uvedené v této dokumentaci obsahují obecné popisy a technické parametry výrobků. Tato dokumentace nenahrazuje vyhodnocení vhodnosti nebo spolehlivosti výrobku v uživatelské aplikaci a nesmí tak být využívána. Uživatel nebo systémový integrátor nese odpovědnost za provedení odpovídajících a úplných analýz, hodnocení a testování produktů s ohledem na konkrétní aplikaci nebo použití. Schneider Electric Industries SAS ani její dceřinné firmy či pobočky nenesou odpovědnost za nesprávné použití zde obsažených informací.

Nabídka udržitelnosti

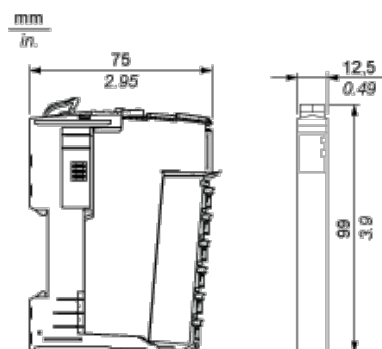
udržitelný stav nabídky	Výrobek Green Premium
RoHS	Compliant - since 1039 - Schneider Electric declaration of conformity
REACH	Odkaz neobsahuje SVHC nad mezní hodnotou
dokument o ekologickém profilu	Dostupný
instrukce o ukončení životnosti výrobku	Dostupný

Contractual warranty

Záruční lhůta	18 měsíců
---------------	-----------

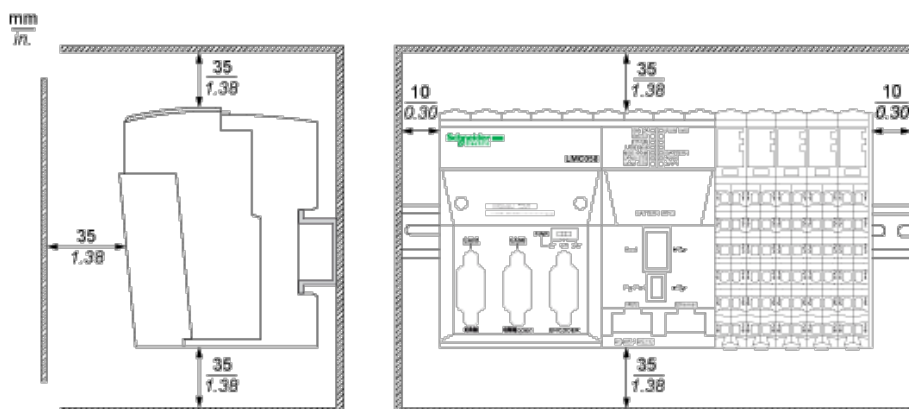
TM5 Slice

Dimensions

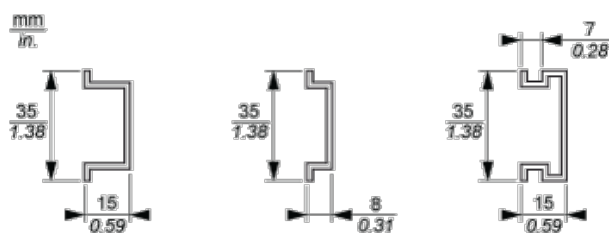


TM5 System

Spacing Requirements







Mounting on a DIN Rail



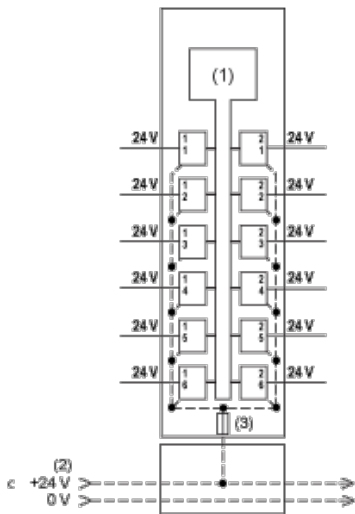
TM5 System Wiring Recommendations

Wire Sizes to Use with the Removable Spring Terminal Blocks

mm ft.				
mm ²	0,08...2,5	0,25...2,5	0,25...1,5	2 x 0,25...2 x 0,75
AWG	28...14	24...14	24...16	2 x 24...2 x 18

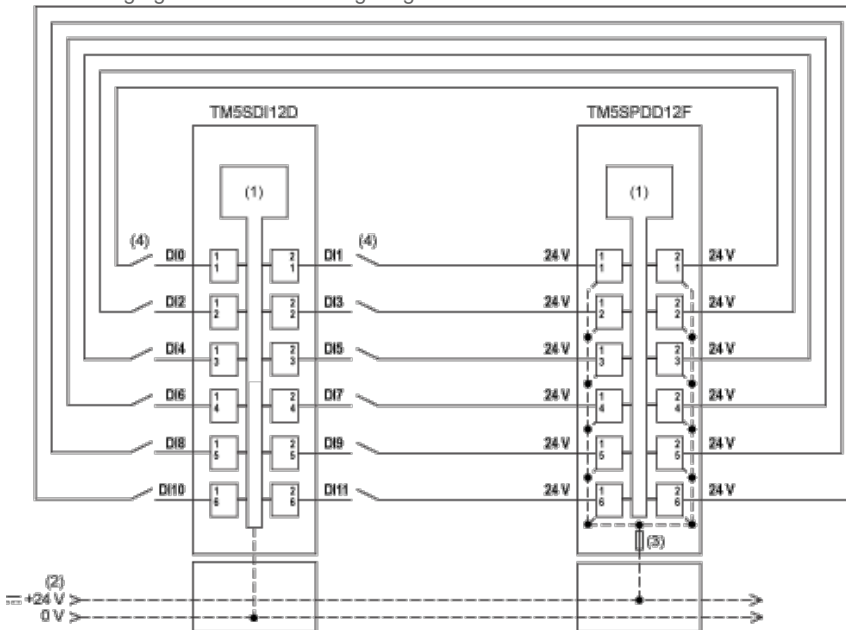
Electronic Module 12 x 24 Vdc

Wiring Diagrams



- (1) Internal electronics
- (2) 24 Vdc I/O power segment integrated into the bus bases
- (3) Integrated fuse type T slow-blow 6.3 A 250 V exchangeable

The following figure shows the wiring diagram with a TM5SDI12D:



- (1) Internal electronics
- (2) 24 Vdc I/O power segment integrated into the bus bases
- (3) Integrated fuse type T slow-blow 6.3 A 250 V exchangeable
- (4) 1-wire sensor