



Hlavní parametry

Řada výrobků	Modicon TM5
Typ produktu nebo součásti	Diskrétní výstupní modul
Počet diskř. výstupů	2
Typ diskrétního výstupu	Reléový

Doplňěk

Kompatibilní řada	Modicon LMC058 Modicon M258 PacDrive LMC řízení pohonu
Kompatibilita	Regulátor pohybu Logický kontrolér PacDrive LMC Pro PacDrive LMC Eco PacDrive LMC Pro 2
Výstupní napětí	230 V AC 30 V DC
Meze výstupního napětí	184...276 V AC 24...36 V DC
Funkce diskrétního výstupu	2 V/Z
Proud na kanál	5 A
Celkový proud na skupinu výstupů	<= 10 A
Barva	Černá
Doba odezvy	<= 10 ms ze stavu 0 do stavu 1 pro výstup <= 10 ms ze stavu 1 do stavu 0 pro výstup
Typ ochrany	Ochrana proti přepólování Bez ochrany proti zkratu Bez ochrany proti přetížení
Izolace	Bez izolace mezi kanály 500 V ef. AC izolace mezi kanálem a sběrnici
Proud I (A)	90 mA 5 V DC sběrnice
Ztrátový výkon (W)	<= 2,45 W
Označení	CE
Hmotnost přístroje	0,025 kg

Životní prostředí

standards	CSA C22.2 č. 142 IEC 61131-2 UL 508 CSA C22.2 č. 213
certifikace výrobku	CSA C-Tick CULus GOST-R
teplota okolního vzduchu pro provoz	-10...50 °C svislá montáž -10...60 °C ano koeficient snížení zatížení vodorovná instalace -10...55 °C ne koeficient snížení zatížení vodorovná instalace
teplota okolí pro uskladnění	-40...70 °C

relativní vlhkost	5...95 % bez kondenzace
stupeň krytí IP	IP20 podle IEC 61131-2
stupeň znečištění	2 podle IEC 60664
pracovní nadmožská výška	0...2000 m
nadmožská výška pro skladování	0...3000 m
odolnost proti vibracím	1 gn (f = 8,4...150 Hz) lišta DIN 3,5 mm (f = 5...8,4 Hz) lišta DIN
odolnost proti otřesům	15 gn pro 11 ms
elektromag.kompatibilita	Emise vedením a vyzařováním podle CISPR 11 Rušení RF vedením podle EN/IEC 61000-4-6 Test odolnosti proti elektrostatickému výboji (4 kV - při kontaktu) podle EN/IEC 61000-4-2 Test odolnosti proti elektrostatickému výboji (8 kV - ve vzduchu) podle EN/IEC 61000-4-2 Citlivost na elektromagnetické pole (1 V/m - 2...2,7 GHz) podle EN/IEC 61000-4-3 Citlivost na elektromagnetické pole (10 V/m - 80...2000 MHz) podle EN/IEC 61000-4-3 Test odolnosti proti rychlým elektrickým přechodovým dějům/rázům (1 kV - I/O) podle EN/IEC 61000-4-4 Test odolnosti proti rychlým elektrickým přechodovým dějům/rázům (1 kV - stíněný kabel) podle EN/IEC 61000-4-4 Test odolnosti proti rychlým elektrickým přechodovým dějům/rázům (2 kV - napájecí vedení) podle EN/IEC 61000-4-4 1,2/50 μs test odolnosti proti rázovým vlnám (0,5 kV - rozdílový režim) podle EN/IEC 61000-4-5 1,2/50 μs test odolnosti proti rázovým vlnám (1 kV - společný režim) podle EN/IEC 61000-4-5

Nabídka udržitelnosti

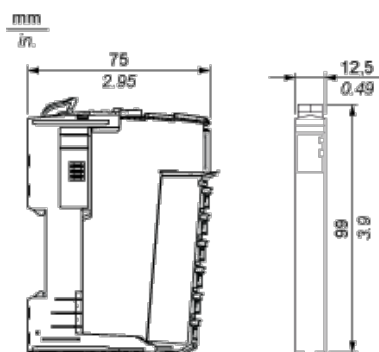
udržitelný stav nabídky	Výrobek Green Premium
RoHS	Compliant - since 1039 - Schneider Electric declaration of conformity
REACH	Odkaz neobsahuje SVHC nad mezní hodnotou
dokument o ekologickém profilu	Dostupný
instrukce o ukončení životnosti výrobku	Dostupný

Contractual warranty

Záruční lhůta	18 měsíců
---------------	-----------

TM5 Slice

Dimensions

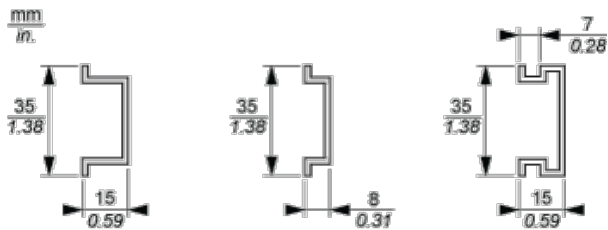


TM5 System

Spacing Requirements



Mounting on a DIN Rail



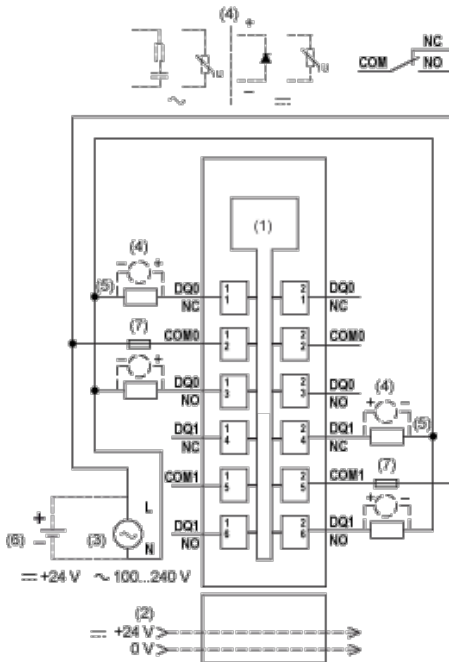
TM5 System Wiring Recommendations

Wire Sizes to Use with the Removable Spring Terminal Blocks

mm in.				
mm ²	0,08...2,5	0,25...2,5	0,25...1,5	2 x 0,25...2 x 0,75
AWG	28...14	24...14	24...16	2 x 24...2 x 18

Electronic Module 2DO 30 Vdc/230 Vac 5 A Relay C/O

Wiring Diagram



- (1) Internal electronics
- (2) 24 Vdc I/O power segment integrated into the bus bases
- (3) External power supply 100...240 Vac
- (4) Inductive load protection
- (5) 2-wire load
- (6) External power supply 24 Vdc

(7) External fuse type T slow-blow 5 A - 250 V