

Hlavní parametry

Řada výrobků	Modicon TM5
Typ produktu nebo součásti	Kompaktní rozšiřující blok I/O

Doplňěk

Materiál rozvaděče	Plast
Barva	Bílá
Číslo vstupu/výstupu	36
Počet I/O rozbočovacích bloků	24 I + 12 O
Počet modulů	2 moduly s 12 digitální vstup 2 moduly s 6 reléový výstup
Počet diskretních vstupů	24
Napětí diskretního vstupu	24 V
Typ diskretního vstupního napětí	DC
Rozsah vstupního napětí	20,4...28,8 V
Typ logiky	Negativní logika (Sink)
Proud diskretního vstupu	3,75 mA
Vstupní impedance	6,4 kOhm
Počet analog. vstupů	0
Počet diskretních výstupů	12
Typ diskretního výstupu	Reléový
Režim připojení	1 vodič diskretní vstup
Výstupní napětí	30 V DC 240 V AC
Meze výstupního napětí	184...276 V AC 24...36 V DC
Funkce diskretního výstupu	1 Z
Diskretní logický výstup	Zdroj nebo spotřebič
Diskretní proudový výstup	2 A na výstup
Garantovaná úroveň log 0	≤ 5 V
Garantovaná úroveň log 1	≥ 15 V
Filtrování vstupů	≤ 25 ms configurable by software ≤ 100 ms hardware
Doba odezvy	≤ 12 ms ze stavu 0 do stavu 1 výstup ≤ 10 ms ze stavu 1 do stavu 0 výstup
Minimální spínací proud	10 mA 5 V DC
Izolace	Bez izolace mezi kanály 500 V ef. AC izolace mezi kanálem a sběrnici
Mechanická životnost	20000000 cykly
Proud I (A)	68 mA 5 V DC sběrnice 165 mA 24 V DC vstup/výstup
Ztrátový výkon (W)	$\leq 4,3$ W

Místní signalizace	24 LED zelená stav vstupu 4 LED zelená napájecí zdroj 4 LED červená napájecí zdroj 12 LED žlutá stav výstupu
Elektrické připojení	Vyjímatelná pružinová svorkovnice
Označení	CE
Odolnost proti přepětí	0,5 kV rozdílový režim 24 V DC EN/IEC 61000-4-5 1 kV společný režim 24 V DC EN/IEC 61000-4-5 1 kV rozdílový režim 230 V AC EN/IEC 61000-4-5 2 kV společný režim 230 V AC EN/IEC 61000-4-5
Elektromag. kompatibilita	EN/IEC 61000-4-6
Rušení vyzařováním (radiové)/rušení vedením	CISPR11

Životní prostředí

standards	CSA C22.2 č. 142 IEC 61131-2 UL 508 CSA C22.2 č. 213
certifikace výrobku	CSA C-Tick CULus GOST-R
teplota okolního vzduchu pro provoz	-10...50 °C svislá montáž -10...60 °C vodorovná instalace
teplota okolí pro uskladnění	-40...70 °C
relativní vlhkost	5...95 % bez kondenzace
stupeň krytí IP	IP20 IEC 61131-2
stupeň znečištění	2 IEC 60664
pracovní nadmožská výška	0...2000 m
nadmožská výška pro skladování	0...3000 m
odolnost proti vibracím	1 gn 8,4...150 Hz lišta DIN 3,5 mm 5...8,4 Hz lišta DIN
odolnost proti otřesům	15 gn 11 ms
odolnost proti elektrostatickému výboji	8 kV ve vzduchu EN/IEC 61000-4-2 4 kV při kontaktu EN/IEC 61000-4-2
odolnost proti elektromag. polím	1 V/m 2...2,7 GHz EN/IEC 61000-4-3 10 V/m 80...2000 MHz EN/IEC 61000-4-3
odolnost proti rychlým přechodům	1 kV I/O EN/IEC 61000-4-4 1 kV stíněný kabel EN/IEC 61000-4-4 2 kV napájecí vedení EN/IEC 61000-4-4
montážní držák	Lišta DIN
hmotnost přístroje	0,26 kg

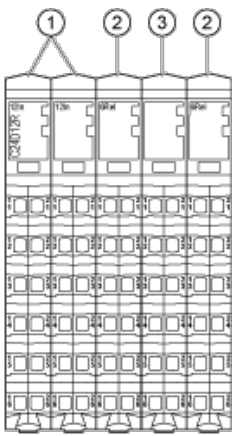
Nabídka udržitelnosti

udržitelný stav nabídky	Výrobek Green Premium
RoHS	Compliant - since 1039 - Schneider Electric declaration of conformity
REACH	Odkaz neobsahuje SVHC nad mezní hodnotou
dokument o ekologickém profilu	Dostupný
instrukce o ukončení životnosti výrobku	Dostupný

Contractual warranty

Záruční lhůta	18 měsíců
---------------	-----------

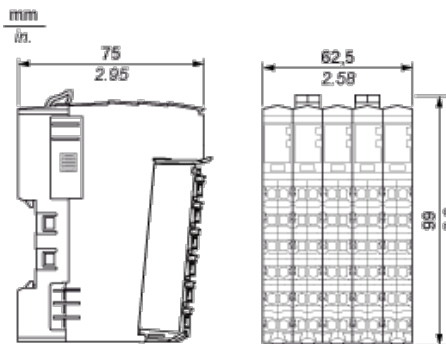
TM5 Compact I/O Module



N°	Designation
1	Input electronic module / 12 digital inputs
2	Relay output electronic module / 6 relay outputs
3	Dummy module

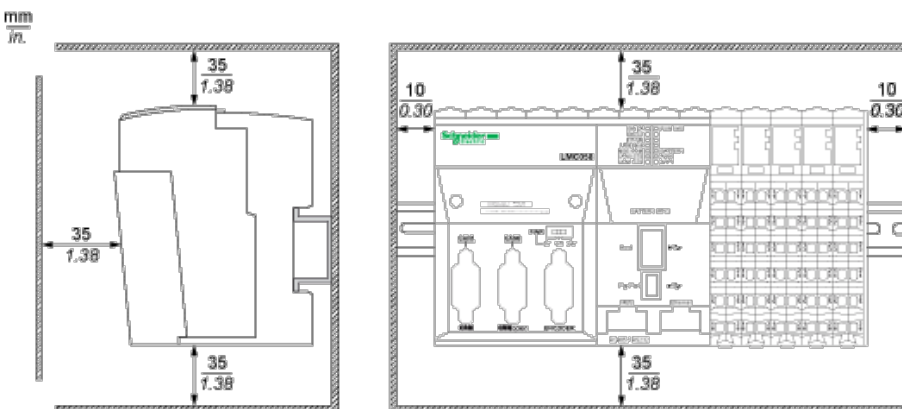
Compact I/O Module

Dimensions

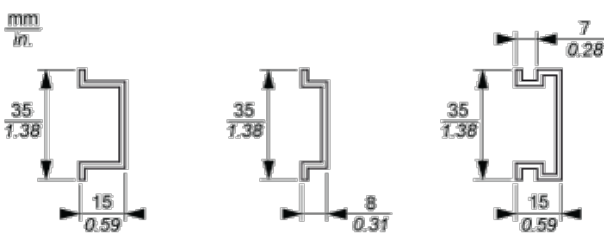


TM5 System

Spacing Requirements

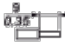





Mounting on a DIN Rail



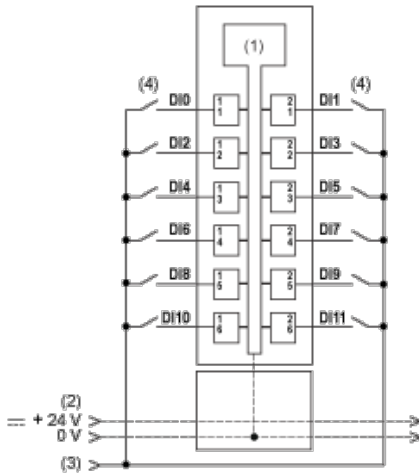
TM5 System Wiring Recommendations

Wire Sizes to Use with the Removable Spring Terminal Blocks

mm in.				
mm ²	0,08...2,5	0,25...2,5	0,25...1,5	2 x 0,25...2 x 0,75
AWG	28...14	24...14	24...16	2 x 24...2 x 16

Digital Input 12In

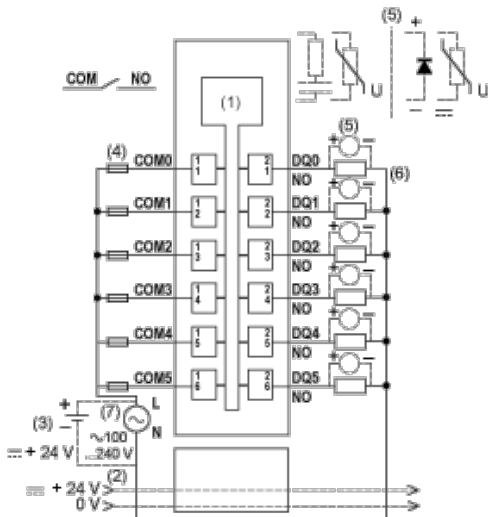
Wiring Diagram



- 1 Internal electronics
- 2 24 Vdc I/O power segment integrated into the bus bases
- 3 24 Vdc I/O power segment by external connection
- 4 2-wire sensor

Digital Output Relay 6Rel

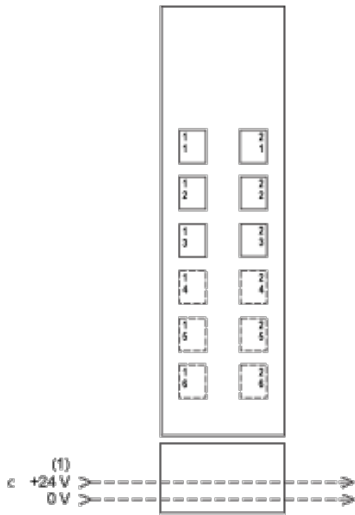
Wiring Diagram



- 1 Internal electronics
- 2 24 Vdc I/O power segment integrated into the bus bases
- 3 External isolated power supply 24 Vdc
- 4 External fuse type T slow-blow 2 A 250 V
- 5 Inductive load protection
- 6 2-wire load
- 7 External power supply 100...240 Vac

Dummy Module

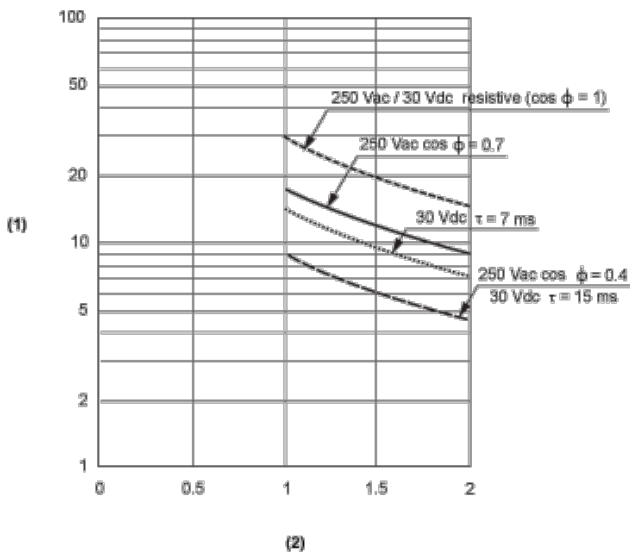
Wiring Diagram



- 1 24 Vdc I/O power segment integrated into the bus bases

Digital Output Relay Electronic Module

Electric Durability



- 1 Switching procedures ($\times 10^4$)
 2 Switching current in A