



Hlavní parametry

Řada výrobků	Modicon TM3
Typ produktu nebo součásti	Diskrétní I/O modul
Kompatibilní řada	Modicon M221 Modicon M241 Modicon M251
Počet diskretních vstupu	4 vstupní podle IEC 61131-2 typ 1
Typ logiky	Spotřebič nebo zdroj (pozitivní/negativní)
Napětí diskretního vstupu	24 V
Diskretní proudový vstup	7 mA pro vstupní
Typ diskretního výstupu	Reléový spínací
Počet diskretních výstupů	4
Diskretní logický výstup	Pozitivní nebo negativní
Diskretní napěťový výstup	24 V DC pro reléový výstup 240 V AC pro reléový výstup
Diskretní proudový výstup	2000 mA pro reléový výstup

Doplňěk

Počet diskretních I/O	8
Proud I (A)	5 mA při 5 V DC přes konektor sběrnice ve stavu vyp. 0 mA při 24 V DC přes konektor sběrnice ve stavu zap. 0 mA při 24 V DC přes konektor sběrnice ve stavu vyp. 25 mA při 5 V DC přes konektor sběrnice ve stavu zap.
Typ diskretního vstupního napětí	DC
Garantovaná úroveň napětí 1	15...28.8 V pro vstupní
Aktuální stav 1 zaručeno	>= 2.5 mA for input
Garantovaná úroveň napětí 0	0...5 V pro vstupní
Aktuální stav 0 zaručeno	<= 1 mA for input
Vstupní impedance	3,4 kOhm
Doba odezvy	4 ms pro zapnuto 4 ms pro vypnuto
Celkový proud na skupinu výstupů	7 A
Mechanická životnost	20000000 cykly
Minimální zátěž	10 mA při 5 V DC pro reléový výstup
Místní signalizace	1 LED na kanál zelená pro stav I/O
Elektrické připojení	Vyjímatelná šroubová svorkovnice rozteč 5,08 mm s 11 svorka(y) 2,5 mm ² kapacita připojení pro vstupy a výstupy
Izolace	Neizolované mezi vstupy 500 V AC mezi výstupem a vnitřní logikou Neizolované mezi výstupy 500 V AC mezi vstupem a vnitřní logikou 1500 V AC mezi vstupními a výstupními skupinami 750 V AC mezi zapínacím kontaktem
Označení	CE
Montážní držák	Cylindrická typ TH35-15 lišta podle IEC 60715 Cylindrická typ TH35-7.5 lišta podle IEC 60715 Deska nebo panel s montážní sadou
Výška	90 mm
Hloubka	84,6 mm
Šířka	27,4 mm
Hmotnost přístroje	0,95 kg

Životní prostředí

standardy	EN/IEC 61131-2 EN/IEC 61010-2-201
certifikace výrobku	C-Tick CULus
odolnost proti elektrostatickému výboji	4 kV (při kontaktu) podle EN/IEC 61000-4-2 8 kV (ve vzduchu) podle EN/IEC 61000-4-2
odolnost proti elektromag. polím	10 V/m při 80 MHz...1 GHz podle EN/IEC 61000-4-3 3 V/m při 1,4 GHz...2 GHz podle EN/IEC 61000-4-3 1 V/m při 2 GHz...3 GHz podle EN/IEC 61000-4-3
odolnost proti magnetickým polím	30 A/m 50/60 Hz vyhovuje EN/IEC 61000-4-8
odolnost proti rychlým přechodům	2 kV pro reléový výstup vyhovuje EN/IEC 61000-4-4 1 kV pro I/O vyhovuje EN/IEC 61000-4-4
odolnost proti přepětí	1 kV pro vstup v společný (common) režim vyhovuje EN/IEC 61000-4-5 2 kV pro vstup v společný (common) režim vyhovuje EN/IEC 61000-4-5
odolnost proti rušení šířené vedením, indukované ve vysokofrekvenčních polích	10 Vef. při 0,15 – 80 MHz vyhovuje EN/IEC 61000-4-6 3 Vef. při frekvence bodu (2, 3, 4, 6,2, 8,2, 12,6, 16,5, 18,8, 22, 25 MHz) vyhovuje Specifikace Marine (LR, ABS, DNV, GL)
elmag. vyzařování	Emise zářením EMC, testovací úroveň: 40 dBμV/m QP s třída A, podmínky testu: 10 m (radiová frekvence: 30...230 MHz) vyhovuje EN/IEC 55011 Emise zářením EMC, testovací úroveň: 47 dBμV/m QP s třída A, podmínky testu: 10 m (radiová frekvence: 230...1000 MHz) vyhovuje EN/IEC 55011
teplota okolního vzduchu pro provoz	-10...55 °C pro vodorovná instalace -10...35 °C pro svislá montáž
teplota okolí pro uskladnění	-25...70 °C
relativní vlhkost	10...95 % bez kondenzace za provozu 10...95 % bez kondenzace při skladování
stupeň krytí IP	IP20 s ochranným krytem na místě
stupeň znečištění	2
pracovní nadmořská výška	0...2000 m
nadmořská výška pro skladování	0...3000 m
odolnost proti vibracím	3,5 mm (frekvence vibrací: 5...8,4 Hz) na lišta DIN 3 gn (frekvence vibrací: 8,4...150 Hz) na lišta DIN 3,5 mm (frekvence vibrací: 5...8,4 Hz) na na panel 3 gn (frekvence vibrací: 8,4...150 Hz) na na panel
odolnost proti otřesům	15 gn (delka testování vlny:11 ms)

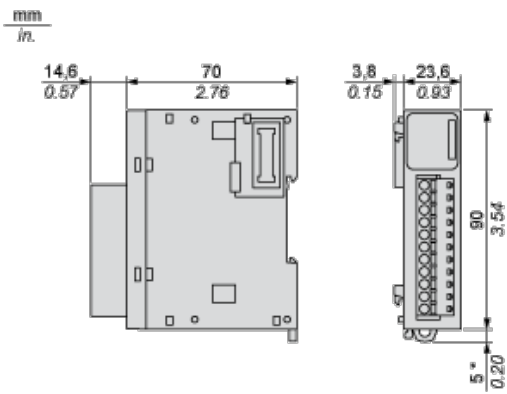
Nabídka udržitelnosti

udržitelný stav nabídky	Výrobek Green Premium
RoHS	Compliant - since 1348 - Schneider Electric declaration of conformity
REACH	Odkaz neobsahuje SVHC nad mezní hodnotou
dokument o ekologickém profilu	Dostupný
instrukce o ukončení životnosti výrobku	Dostupný

Contractual warranty

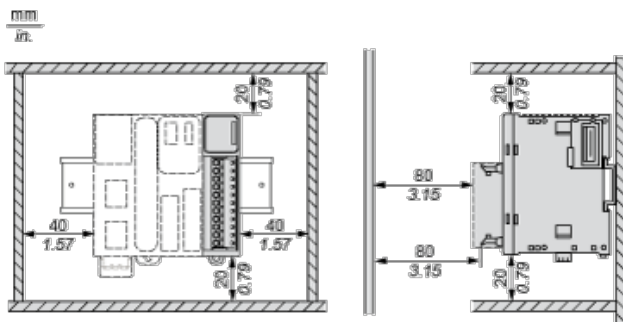
Záruční lhůta	18 měsíců
---------------	-----------

Dimensions

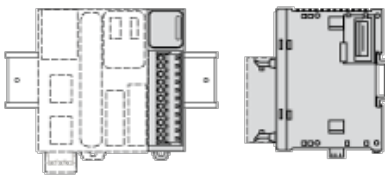


(*) 8.5 mm/0.33 in. when the clamp is pulled out.

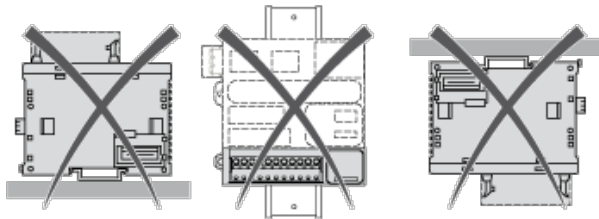
Spacing Requirements



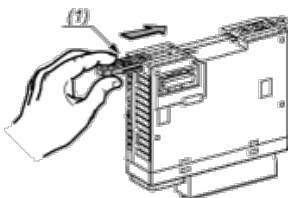
Mounting on a Rail



Incorrect Mounting

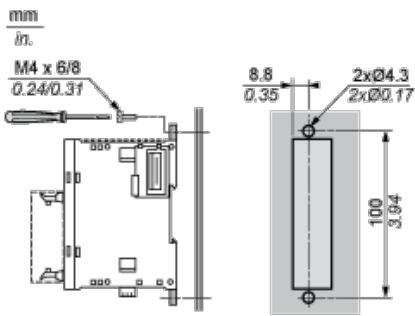


Mounting on a Panel Surface



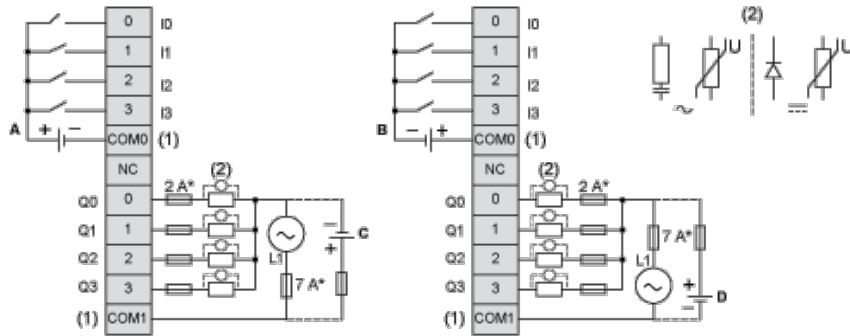
(1) Install a mounting strip

Mounting Hole Layout



Digital Mixed I/O Module (8-channel)

Wiring Diagram (Sink / Source)



(*) Type T fuse

(1) The COM0 and COM1 terminals are **not** connected internally.

(2) To improve the life time of the contacts, and to protect from potential inductive load damage, it is recommended to connect a free wheeling diode in parallel to each inductive DC load or an RC snubber in parallel of each inductive AC load.

(A) Sink wiring (positive logic)

(B) Source wiring (negative logic)

(C) Source wiring (positive logic)

(D) Sink wiring (negative logic)