



Hlavní parametry

Řada výrobků	Modicon X80
Typ produktu nebo součásti	Diskrétní výstupní modul
Použití výrobku	Pro náročná prostředí
Počet diskř. výstupů	16 podle EN/IEC 61131-2
Typ diskrétního výstupu	Reléový
Diskrétní napěťový výstup	24 V 19...30 V DC 240 V 200...264 V AC

Doplňěk

[I _{th}] jmenovitý tepelný proud	2 A
Izolační odpor	> 10 MΩ 500 V DC
Ztrátový výkon (W)	<= 3 W
Doba odezvy na výstupu	<= 10 ms aktivace <= 12 ms deaktivace
Typická spotřeba proudu	100 mA při 3,3 V DC
MTBF spolehlivost	2463296 H
Typ ochrany	Externí ochrana proti přetížení Externí ochrana proti zkratu Přepětová ochrana, indukční AC síť Přepětová ochrana, indukční DC síť
Ochrana výstupu proti přetížení	Použitím 1 rychlé pojistky na kanál nebo skupinu kanálů
Výstupní přepětová ochrana	Použití vybíjecí diody na každém vstupu DC Použití obvodu RC na každém vstupu AC Použití omezovače špiček ZNO na každém výstupu AC
Ochrana výstupu proti zkratu	Použitím 1 rychlé pojistky na kanál nebo skupinu kanálů
Minimální spínací proud	1 mA 5 V DC
Elektrická životnost	100000 cykly AC-14 120 W 240 V 0.7 při 70 °C 100000 cykly AC-14 150 W 200 V 0.7 při 70 °C 100000 cykly AC-15 100 W 200 V 0.35 při 70 °C 100000 cykly AC-15 600 W 240 V 0.35 při 70 °C 100000 cykly DC-13 12 W 24 V při 70 °C 100000 cykly DC-13 5 W 100 V při 70 °C 300000 cyklu AC-14 36 W 240 V 0.7 při 70 °C 300000 cyklu AC-14 40 W 200 V 0.7 při 70 °C 300000 cyklu AC-15 18 W 240 V 0.35 při 70 °C 300000 cyklu AC-15 30 W 200 V 0.35 při 70 °C 300000 cyklu DC-13 1,5 W 100 V při 70 °C 300000 cyklu DC-13 3,6 W 24 V při 70 °C 100000 cykly AC-14 240 VA 240 V 0.7 při -25...60 °C 100000 cykly AC-14 300 VA 200 V 0.7 při -25...60 °C 100000 cykly AC-15 120 VA 240 V 0.35 při -25...60 °C 100000 cykly AC-15 200 VA 200 V 0.35 při -25...60 °C 100000 cykly DC-13 10 W 100 V při -25...60 °C 100000 cykly DC-13 24 W 24 V při -25...60 °C 300000 cyklu AC-14 72 VA 240 V 0.7 při -25...60 °C 300000 cyklu AC-14 80 VA 200 V 0.7 při -25...60 °C 300000 cyklu AC-15 36 VA 240 V 0.35 při -25...60 °C 300000 cyklu AC-15 60 VA 200 V 0.35 při -25...60 °C 300000 cyklu DC-13 3 W 100 V při -25...60 °C 300000 cyklu DC-13 7,2 W 24 V při -25...60 °C
Signalizace stavu LED	1 LED zelená pro RUN 1 LED na kanál zelená pro diagnostika kanálu 1 LED červená pro ERR 1 LED červená pro I/O

Životní prostředí

směrnice	2012/19/EU - WEEE směrnice 2014/30/EU - electromagnetic compatibility 2014/35/EU - low voltage directive
stupeň krytí IP	IP20
certifikace výrobku	ATEX CE CSA UL RCM IEC-Ex Merchant Navy EAC
standarty	EN 61000-6-2 EN 61000-6-4 EN 61131-2 EN 61010-2-201
dielektrická pevnost	2000 V AC při 50/60 Hz 1 min
odolnost proti vibracím	3 gn
odolnost proti otřesům	30 gn
teplota okolí pro uskladnění	-40...85 °C
teplota okolního vzduchu pro provoz	-25...70 °C
relativní vlhkost	5...95 % bez kondenzace 55 °C
stupeň ochrany	Konformní povlak Humiseal 1A33 TC
popis prostředí	Odolnost proti korozi Odolnost proti prachu
pracovní nadmořská výška	0...2000 m 2000...5000 m (s koeficientem snížení zatížení)

Nabídka udržitelnosti

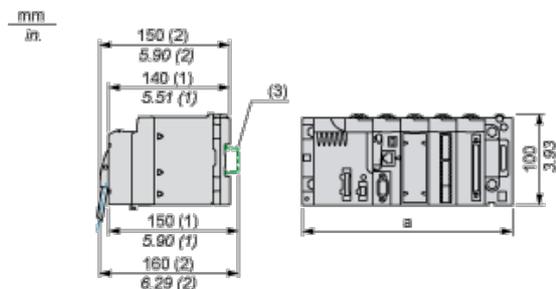
udržitelný stav nabídky	Výrobek Green Premium
RoHS	Vyhovuje - od 0911 - Schneider Electric prohlášení o shodě
REACH	Odkaz neobsahuje SVHC nad mezní hodnotou
dokument o ekologickém profilu	Dostupný
instrukce o ukončení životnosti výrobku	Dostupný

Contractual warranty

Záruční lhůta	18 měsíců
---------------	-----------

Modules Mounted on Racks

Dimensions



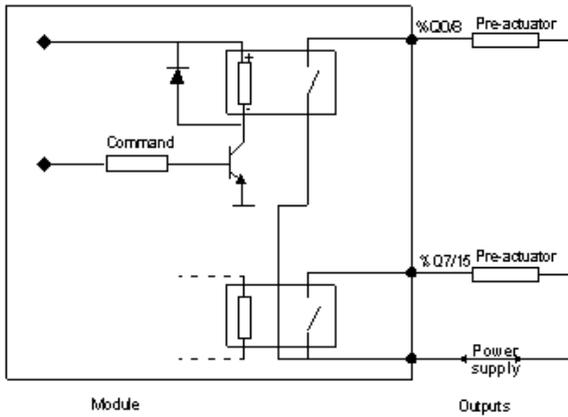
- (1) With removable terminal block (cage, screw or spring).
- (2) With FCN connector.
- (3) On AM1 ED rail: 35 mm wide, 15 mm deep. Only possible with BMXXBP0400/0400H/0600/0600H/0800/0800H rack.

Rack references	a in mm	a in in.
BMXXBP0400 and BMXXBP0400H	242.4	09.54

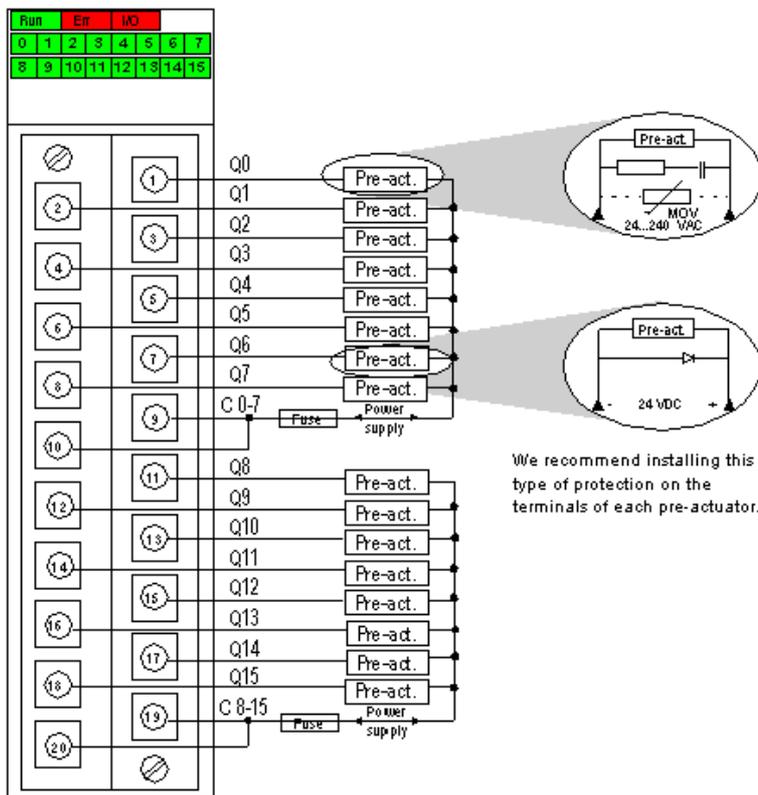
BMXXBP0600 and BMXXBP0600H	307.6	12.11
BMXXBP0800 and BMXXBP0800H	372.8	14.68
BMXXBP1200 and BMXXBP1200H	503.2	19.81

Connecting the Module

Output Circuit Diagram



Module Connection



power 24 VDC or 24...240 VAC
supply

fuse 1 fast blow fuse of 12 A for each 8-channel group