



Hlavní parametry

Řada výrobků	Modicon X80
Typ produktu nebo součásti	Diskrétní I/O modul
Použití výrobku	Pro náročná prostředí
Počet diskretních vstupů	8
Typ vstupu	Svod proudu (pozitivní logika)
Diskrétní napěťový vstup	24 V DC pozitivní
Proud diskretního vstupu	3,5 mA
Použití vstupu (kompatibilita)	S 2vodič./3vodič. bezdotykovými snímači podle IEC 60947-5-2
Počet diskretních výstupů	8
Typ diskretního výstupu	Reléový
Diskrétní napěťový výstup	24 V 19...30 V DC 24...240 V 10...264 V AC
Proud diskretního výstupu	2000 mA

Doplňěk

Napájení snímače	19...30 V při 60 °C 19...26.4 V při 70 °C
Garantovaná úroveň log 1	>= 11 V
Aktuální stav 1 zaručeno	>= 2 mA
Garantovaná úroveň log 0	<= 5 V
Aktuální stav 0 zaručeno	<= 1,5 mA
Vstupní impedance	6800 Ω
Izolační odpor	> 10 MΩ 500 V DC
Ztrátový výkon (W)	<= 3,1 W
Typická doba filtrování DC	4 ms
Maximální doba filtrování DC	7 ms
Doba odezvy na výstupu	<= 10 ms deaktivace <= 12 ms aktivace
Paralelní vstupy	Ne
Typická spotřeba proudu	100 mA při 3,3 V DC
MTBF spolehlivost	912167 H
Typ ochrany	1 vnější pojistka na výstupní kanál nebo skupinu výstupních kanálů rychlá Ochrana proti opačné polaritě na vstupu 1 vnější pojistka na skupinu vstupních kanálů 0,5 A rychlá
Detekce mezního napětí	< 14 V DC snímač porucha > 18 V DC snímač OK
Minimální spínací proud	1 mA 5 V DC
Maximální spínací napětí	125 V DC 264 V AC
Mechanická životnost	20000000 cyklů
Elektrická životnost	100000 cyklů AC-14 120 VA 240 V 0.7 při 70 °C 100000 cyklů AC-14 150 VA 200 V 0.7 při 70 °C 100000 cyklů AC-15 100 VA 200 V 0.35 při 70 °C 100000 cyklů AC-15 60 VA 240 V 0.35 při 70 °C 100000 cyklů DC-13 12 W 24 V při 70 °C 300000 cyklu AC-14 36 VA 240 V 0.7 při 70 °C 300000 cyklu AC-14 40 VA 200 V 0.7 při 70 °C 300000 cyklu AC-15 18 VA 240 V 0.35 při 70 °C 300000 cyklu AC-15 30 VA 200 V 0.35 při 70 °C

300000 cyklu DC-13 3,6 W 24 V při 70 °C
 100000 cykly AC-14 240 VA 240 V 0.7 při -25...60 °C
 100000 cykly AC-14 300 VA 200 V 0.7 při -25...60 °C
 100000 cykly AC-15 120 VA 240 V 0.35 při -25...60 °C
 100000 cykly AC-15 200 VA 200 V 0.35 při -25...60 °C
 100000 cykly DC-13 24 W 24 V při -25...60 °C
 300000 cyklu AC-14 72 VA 240 V 0.7 při -25...60 °C
 300000 cyklu AC-14 80 VA 200 V 0.7 při -25...60 °C
 300000 cyklu AC-15 36 VA 240 V 0.35 při -25...60 °C
 300000 cyklu AC-15 60 VA 200 V 0.35 při -25...60 °C
 300000 cyklu DC-13 7,2 W 24 V při -25...60 °C

Spínací frekvence	1 Hz
Signalizace stavu LED	1 LED červená pro chyba modulu (ERR) 1 LED zelená pro modul v provozu (RUN) 1 LED na kanál zelená pro diagnostika kanálu 1 LED červená pro modul I/O
Hmotnost přístroje	0,135 kg

Životní prostředí

směrnice	2012/19/EU - WEEE směrnice 2014/30/EU - electromagnetic compatibility 2014/35/EU - low voltage directive
stupeň krytí IP	IP20
certifikace výrobku	ATEX CE CSA UL RCM IEC-Ex Merchant Navy EAC
standarty	EN 61000-6-2 EN 61000-6-4 EN 61131-2 EN 61010-2-201
dielektrická pevnost	1500 V AC při 50/60 Hz 1 minuta, primár/sekundár 2830 V AC při 50/60 Hz 1 minuta, výstupní relé 500 V DC 1 minuta, mezi skupinou vstupů/výstupů
odolnost proti vibracím	3 gn
odolnost proti otřesům	30 gn
teplota okolí pro uskladnění	-40...85 °C
teplota okolního vzduchu pro provoz	-25...70 °C
relativní vlhkost	5...95 % bez kondenzace 55 °C
stupeň ochrany	Konformní povlak Humiseal 1A33 TC
popis prostředí	Odolnost proti korozi Odolnost proti prachu
pracovní nadmořská výška	0...2000 m 2000...5000 m (s koeficientem snížení zatížení)

Nabídka udržitelnosti

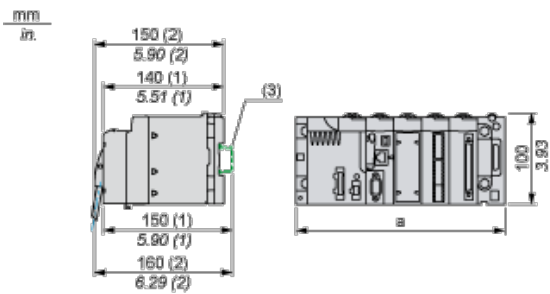
udržitelný stav nabídky	Výrobek Green Premium
RoHS	Vyhovuje - od 0911 - Schneider Electric prohlášení o shodě
REACH	Odkaz neobsahuje SVHC nad mezní hodnotou
dokument o ekologickém profilu	Dostupný
instrukce o ukončení životnosti výrobku	Dostupný

Contractual warranty

Záruční lhůta	18 měsíců
---------------	-----------

Modules Mounted on Racks

Dimensions

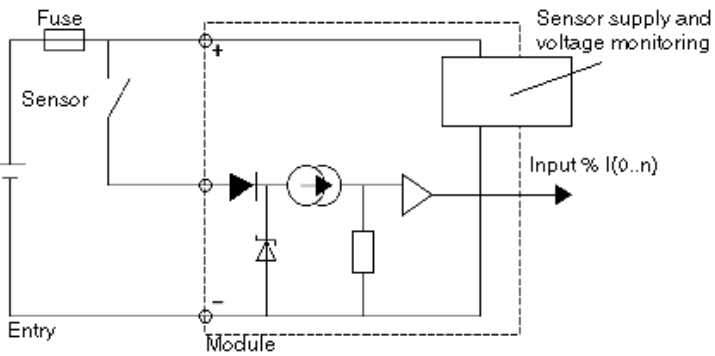


- (1) With removable terminal block (cage, screw or spring).
- (2) With FCN connector.
- (3) On AM1 ED rail: 35 mm wide, 15 mm deep. Only possible with BMXXBP0400/0400H/0600/0600H/0800/0800H rack.

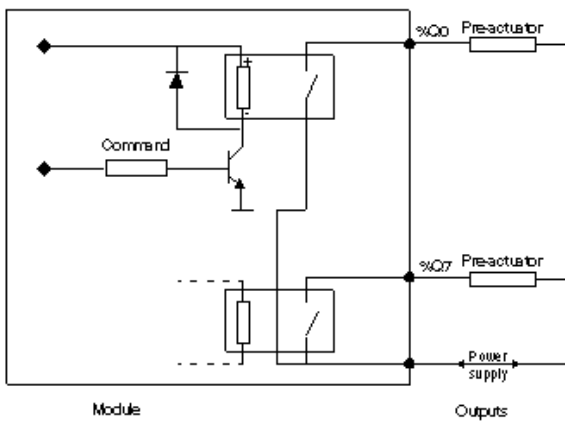
Rack references	a in mm	a in in.
BMXXBP0400 and BMXXBP0400H	242.4	09.54
BMXXBP0600 and BMXXBP0600H	307.6	12.11
BMXXBP0800 and BMXXBP0800H	372.8	14.68
BMXXBP1200 and BMXXBP1200H	503.2	19.81

Connecting the Module

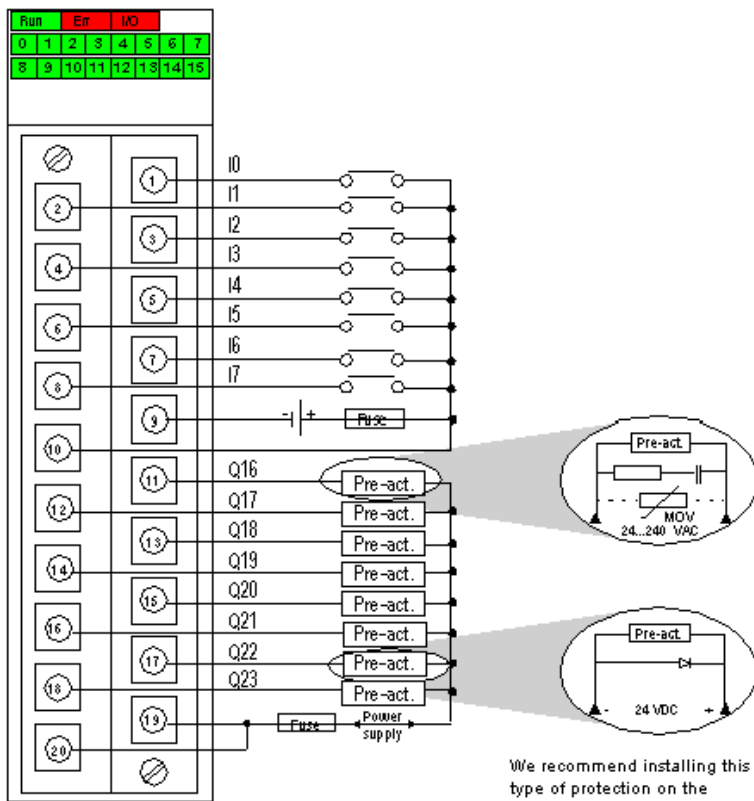
Input Circuit Diagram



Output Circuit Diagram



Module Connection



We recommend installing this type of protection on the terminals of each pre-actuator.

input 24 VDC

power supply

output 24 VDC or 24...240 VAC

power supply

input 1 fast blow fuse of 0.5 A

fuse

output 1 fast blow fuse of 12 A

fuse

pre- pre-actuator

act