



Hlavní parametry

Řada výrobků	Modicon TM7
Typ produktu nebo součásti	Rozhraní CANopen bloku I/O
Kompatibilní řada	Modicon LMC058 Modicon M258
Materiál rozvaděče	Plast
Typ sběrnice	CANopen
[Ue] jmenovité pracovní napětí	24 V DC
Číslo vstupu/výstupu	16
Počet I/O rozbočovacích bloků	16 I/O

Doplňěk

Počet diskretních vstupu	0...16 vstup(y) konfigurovatelný programem
Napětí diskretního vstupu	24 V
Typ diskretního vstupního napětí	DC
Proud diskretního vstupu	4,4 mA
Typ logiky	Pozitivní
Počet diskretních výstupů	0...16 výstup(y) konfigurovatelný programem
Napětí diskretního výstupu	24 V
Typ diskretního výstupního napětí	DC
Proud diskretního výstupu	<= 0,5 A
Typ diskretního výstupu	Tranzistorový
Napájení snímače	24 V, 500 mA pro všechny kanály s ochrana proti přetížení, zkratu a změně polarity
Elektrické připojení	1 konektor samec M12 - A kódování - 5 cestný pro CANopen sběrnice IN 1 konektor samice M12 - B kódování - 4 cestný pro TM7 sběrnice OUT 1 konektor samec M8 - 4 cestný pro napájení IN 1 konektor samice M8 - 4 cestný pro napájení OUT 1 konektor samice M12 - A kódování - 5 cestný pro CANopen sběrnice OUT 8 konektorů zásuvka M12 - A kódování - 5 cestný pro snímač nebo akční člen
Místní signalizace	2 LED pro diagnostika sběrnice 1 LED pro diagnostika napájení akčního členu 1 LED pro diagnostika napájecího zdroje snímače
Pracovní poloha	Libovolná poloha
Upevnění	2 šrouby
Hmotnost přístroje	0,32 kg

Životní prostředí

standards	IEC 61131-2
certifikace výrobku	C-Tick CURus GOST-R ATEX II 3g EEx nA II T5
označení	CE
teplota okolního vzduchu pro provoz	-10...60 °C
teplota okolí pro uskladnění	-25...85 °C
relativní vlhkost	5...95 % bez kondenzace nebo kapající vody
stupeň znečištění	2 podle IEC 60664
stupeň krytí IP	IP67 podle IEC 61131-2
pracovní nadmožská výška	0...2000 m
nadmožská výška pro skladování	0...3000 m

Informace uvedené v této dokumentaci obsahují obecné popisy a technické parametry výrobků. Tato dokumentace nenahrazuje vhodnosti nebo spolehlivosti výrobku v uživatelské aplikaci a nesmí tak být využívána. Uživatel nebo systémový integrátor nese odpovědnost za provedení odpovídajících a úplných analýz, hodnocení a testování produktů s ohledem na konkrétní aplikaci nebo použití. Schneider Electric Industries SAS ani její dceřinné firmy či pobočky nenesou odpovědnost za nesprávné použití zde obsažených informací.

odolnost proti vibracím	7,5 mm konst. amplituda (f = 2...8 Hz) vyhovuje IEC 60721-3-5 třída 5M3 2 gn konstantní zrychlení (f = 8...200 Hz) vyhovuje IEC 60721-3-5 třída 5M3 4 gn konstantní zrychlení (f = 200...500 Hz) vyhovuje IEC 60721-3-5 třída 5M3
odolnost proti otřesům	30 gn pro 11 ms vyhovuje IEC 60721-3-5 třída 5M3
odolnost proti elektrostatickému výboji	8 kV ve vzduchu podle EN/IEC 61000-4-2 6 kV v kontaktu podle EN/IEC 61000-4-2
odolnost proti elektromag. polím	10 V/m (f = 0,08...2 Hz) vyhovuje EN/IEC 61000-4-3 1 V/m (f = 2...2,7 Hz) vyhovuje EN/IEC 61000-4-3
odolnost proti rychlým přechodům	1 kV stíněný kabel podle EN/IEC 61000-4-4 2 kV napájecí zdroj vyhovuje EN/IEC 61000-4-4 1 kV vstup/výstup vyhovuje EN/IEC 61000-4-4
odolnost proti přepětí	1 kV napájení (obecný režim) vyhovuje EN/IEC 61000-4-5 0,5 kV napájení (rozdílový režim) vyhovuje EN/IEC 61000-4-5 1 kV nestíněné vedení (obecný režim) vyhovuje EN/IEC 61000-4-5 0,5 kV nestíněné vedení (rozdílový režim) vyhovuje EN/IEC 61000-4-5 1 kV stíněné vedení (obecný režim) vyhovuje EN/IEC 61000-4-5 0,5 kV stíněné vedení (rozdílový režim) vyhovuje EN/IEC 61000-4-5
elektromag. kompatibilita	EN/IEC 61000-4-6
rušení vyzařováním (radiové)/rušení vedením	CISPR11

Nabídka udržitelnosti

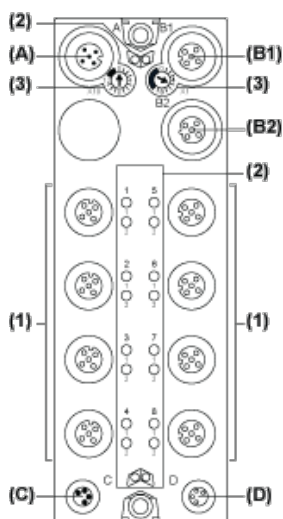
udržitelný stav nabídky	Výrobek Green Premium
RoHS	Compliant - since 1039 - Schneider Electric declaration of conformity
REACH	Odkaz neobsahuje SVHC nad mezní hodnotou
dokument o ekologickém profilu	Dostupný
instrukce o ukončení životnosti výrobku	Dostupný

Contractual warranty

Záruční lhůta	18 měsíců
---------------	-----------

TM7 CANopen Interface I/O Block

Description



- (A) CANopen bus IN connector
- (B1) CANopen bus OUT connector
- (B2) TM7 bus OUT connector
- (C) 24 Vdc power IN connector
- (D) 24 Vdc power OUT connector
- (1) Input / Output connectors
- (2) Status and channel LEDs
- (3) CANopen Address settings rotary switches

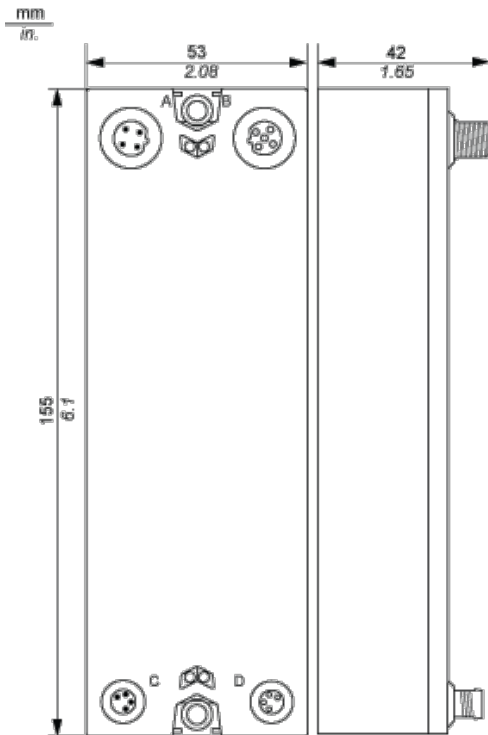
Connector and Channel Assignments

I/O connectors	Channel types	Channels

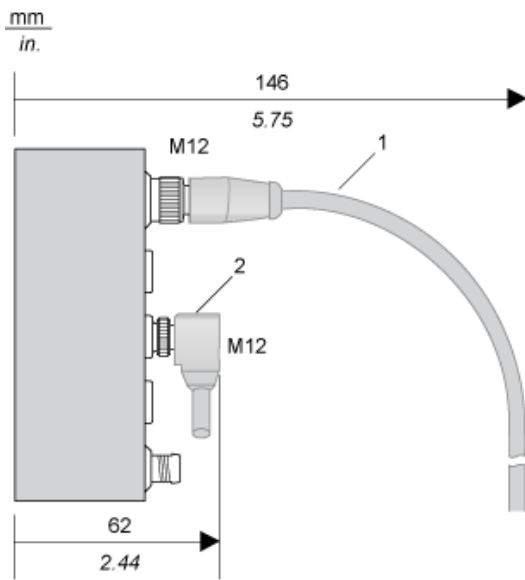
1	Input/Output	I0/Q0
2	Input/Output	I1/Q1
3	Input/Output	I2/Q2
4	Input/Output	I3/Q3
5	Input/Output	I4/Q4
6	Input/Output	I5/Q5
7	Input/Output	I6/Q6
8	Input/Output	I7/Q7
9	Input/Output	I8/Q8
10	Input/Output	I9/Q9
11	Input/Output	I10/Q10
12	Input/Output	I11/Q11
13	Input/Output	I12/Q12
14	Input/Output	I13/Q13
15	Input/Output	I14/Q14
16	Input/Output	I15/Q15

TM7 Block, Size 2

Dimensions



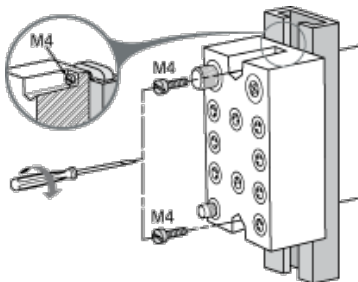
Spacing Requirements



- 1 Straight cable
- 2 Elbowed cable

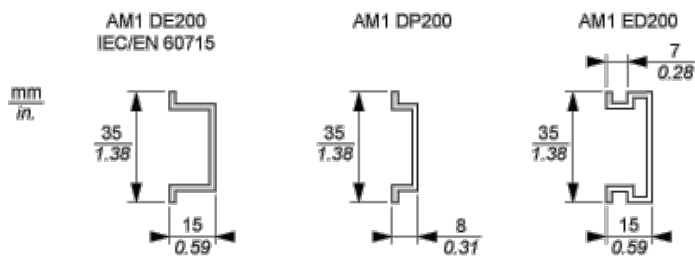
Installation Guidelines

TM7 Block on an Aluminium Frame



NOTE: Maximum torque to fasten the required M4 screws is 0.6 N.m (5.3 lbf-in).

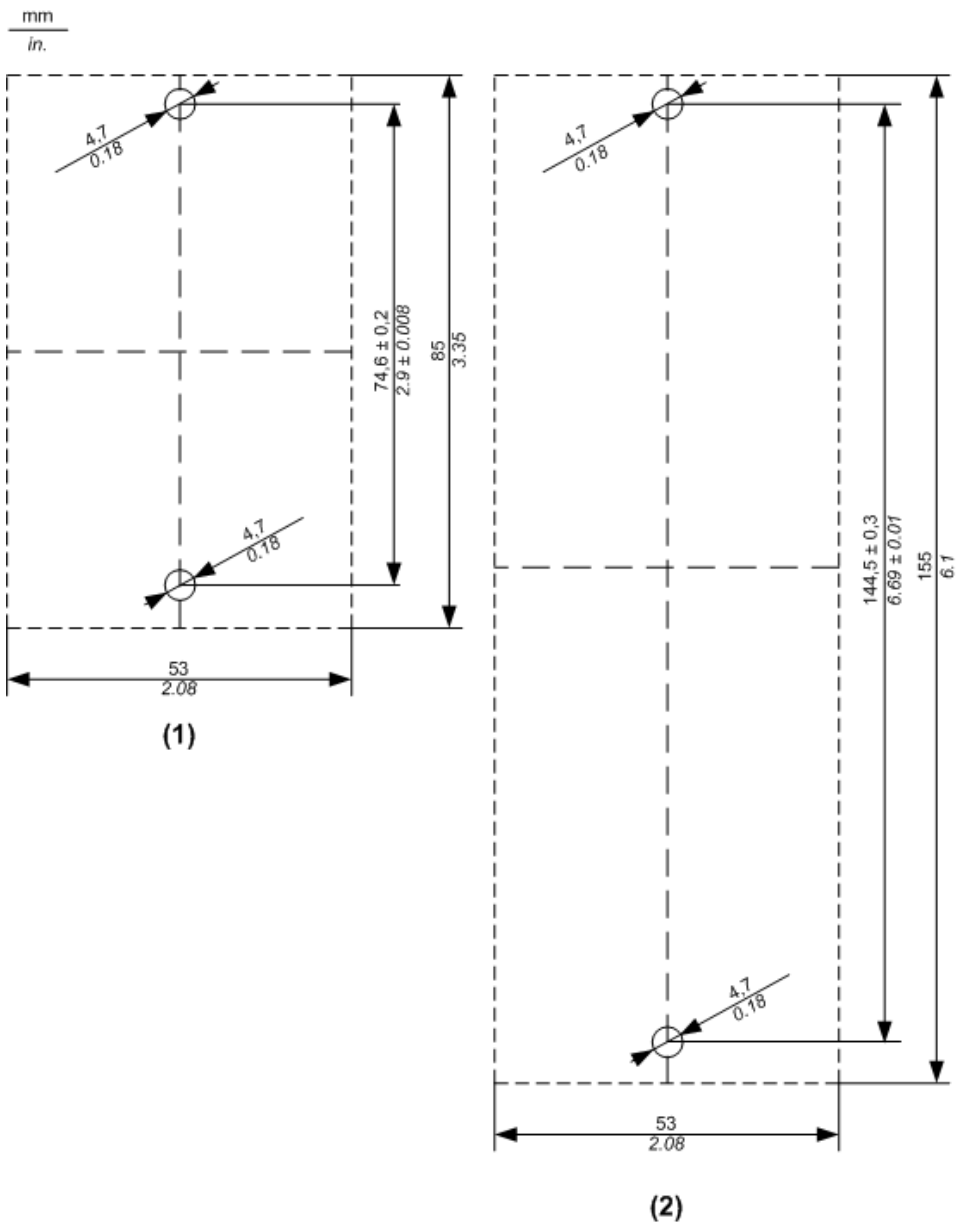
TM7 Block on a DIN Rail



NOTE: Only size 1 (smallest) blocks can be installed on DIN rail with the TM7ACMP mounting plate.

TM7 Block Directly on the Machine

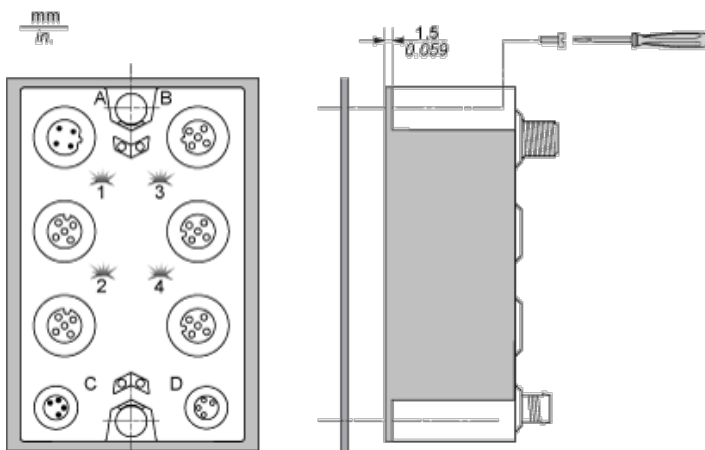
Drilling template of the block:



(1) Size 1

(2) Size 2

The thickness of the base plate should be taken into consideration when defining the screw length.



NOTE: Maximum torque to fasten the required M4 screws is 0.6 N.m (5.3 lbf-in).

Wiring Diagram

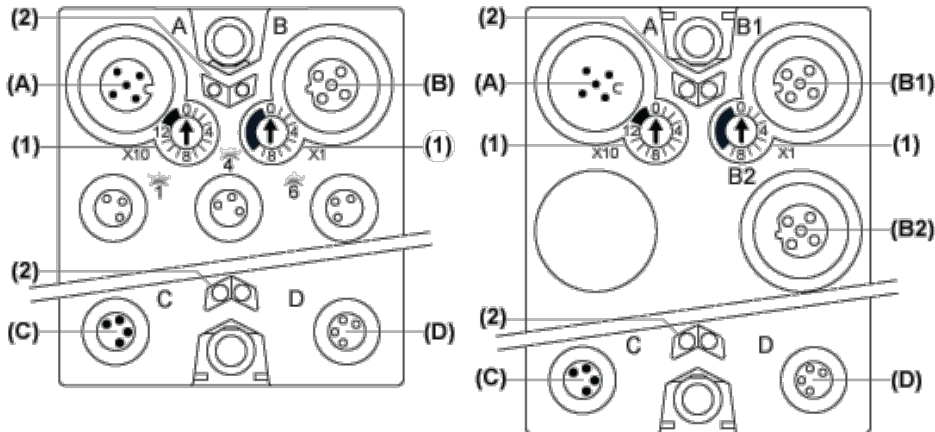
Pin Assignments for I/O Connectors

Connection	Pin	Designation
------------	-----	-------------

	1	24 Vdc sensor supply
	2	DI: input signal channel 1
	3	0 Vdc
	4	DI: input signal channel 2
	5	N.C.

CANopen Pins and Connectors

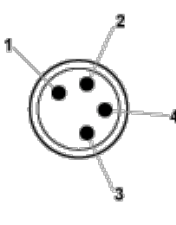
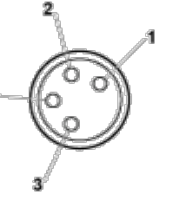
Connector Assignments



- (A) Field bus IN connector
- (B) TM7 bus OUT connector M12
and
(B2)
- (B1) CANopen bus OUT connector M12
- (C) 24 Vdc power IN connector
- (D) 24 Vdc power OUT connector
- (1) Address settings rotary switches
- (2) Status LEDs

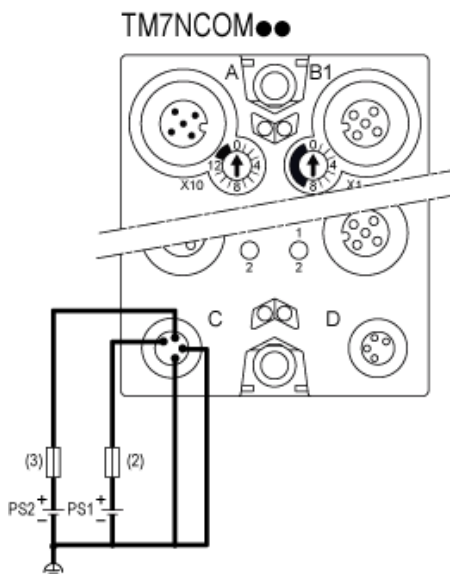
Pin Assignments

Connectors	Pin	Designation
	1	CAN_SHLD
	2	(CAN_V+)
	3	CAN_GND
	4	CAN_H
	5	CAN_L
	1	TM7 V+
	2	TM7 Bus Data
	3	TM7 0V
	4	TM7 Bus $\overline{\text{Data}}$
	5	N.C.
	1	CAN_SHLD
	2	(CAN_V+)
	3	CAN_GND
	4	CAN_H
	5	CAN_L

Connectors	Pin	Designation
	1	24 Vdc main power
	2	24 Vdc I/O power segment
	3	0 Vdc
	4	0 Vdc
	1	24 Vdc I/O power segment
	2	24 Vdc I/O power segment
	3	0 Vdc
	4	0 Vdc

Wiring the Power Supply

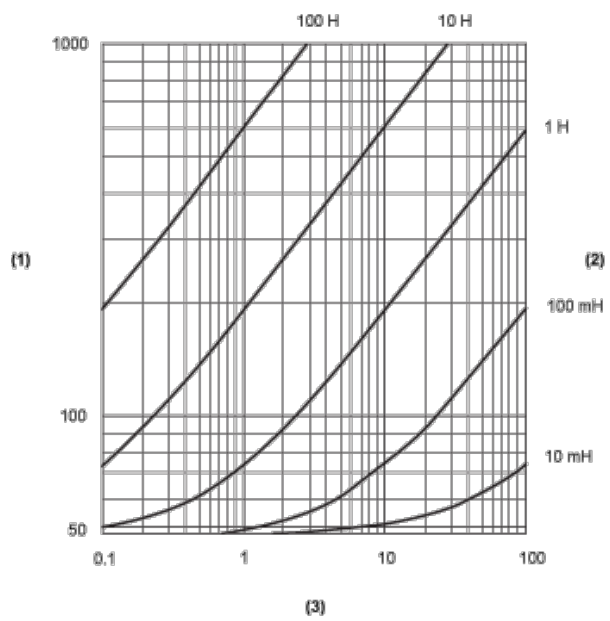
Connections	2 Power Supplies
24 Vdc main power that generates power for TM7 power bus	PS1
24 Vdc I/O power segment	PS2



- (2) External fuse, Type T slow-blow, 1 A, 250 V ¹
- (3) External fuse, Type T slow-blow, 4 A max., 250 V
- PS1** External isolated main power supply, 24 Vdc
- PS2** External isolated I/O power supply, 24 Vdc

¹ Fuse limited to 1 A per PDB, maximum fuse limited to 5 A with maximum 4 PDB interconnected. If less than 4 PDBs size the fuse in accordance with the number of PDBs.

Switching Inductive Load Characteristics



- (1) Load resistance in Ω
- (2) Load inductance in H
- (3) Max. operating cycles / second