



Hlavní parametry

Řada výrobků	Modicon TM7
Typ produktu nebo součásti	Diskrétní I/O rozšiřující blok
Kompatibilní řada	Modicon LMC058 Modicon M258
Materiál rozvaděče	Plast
Typ sběrnice	TM7 sběrnice
[Ue] jmenovité pracovní napětí	24 V DC
Číslo vstupu/výstupu	8
Počet I/O rozbočovacích bloků	8 I

Doplňek

Počet diskretních vstupů	8 vstup(y)
Napětí diskretního vstupu	24 V
Typ diskretního vstupního napětí	DC
Proud diskretního vstupu	7 mA
Typ logiky	Pozitivní
Napájení snímače	24 V, 500 mA pro všechny kanály s ochrana proti přetížení, zkratu a změně polarity
Elektrické připojení	1 konektor samec M8 - 4 cestný pro napájení IN 1 konektor samice M8 - 4 cestný pro napájení OUT 1 konektor samec M12 - B kódování - 4 cestný pro sběrnice IN 1 konektor samice M12 - B kódování - 4 cestný pro sběrnice OUT 8 konektorů zásuvka M8 - 3 cestný pro snímač
Místní signalizace	2 LED pro diagnostika sběrnice 2 LED pro diagnostika napájecího zdroje snímače
Pracovní poloha	Libovolná poloha
Upevnění	2 šrouby
Hmotnost přístroje	0,18 kg

Životní prostředí

standards	IEC 61131-2
certifikace výrobku	C-Tick CURus GOST-R ATEX II 3g EEx nA II T5
označení	CE
teplota okolního vzduchu pro provoz	-10...60 °C
teplota okolí pro uskladnění	-25...85 °C
relativní vlhkost	5...95 % bez kondenzace nebo kapající vody
stupeň znečištění	2 podle IEC 60664
stupeň krytí IP	IP67 podle IEC 61131-2
pracovní nadmožská výška	0...2000 m
nadmožská výška pro skladování	0...3000 m
odolnost proti vibracím	7,5 mm konst. amplituda (f = 2...8 Hz) vyhovuje IEC 60721-3-5 třída 5M3 2 gn konstantní zrychlení (f = 8...200 Hz) vyhovuje IEC 60721-3-5 třída 5M3 4 gn konstantní zrychlení (f = 200...500 Hz) vyhovuje IEC 60721-3-5 třída 5M3
odolnost proti otřesům	30 gn pro 11 ms vyhovuje IEC 60721-3-5 třída 5M3
elektromag.kompatibilita	Emise vedením a vyzařováním podle CISPR 11 Rušení RF vedením podle EN/IEC 61000-4-6 Test odolnosti proti elektrostatickému výboji (úroveň: 4 kV - při kontaktu) podle

EN/IEC 61000-4-2

Test odolnosti proti elektrostatickému výboji (úroveň: 8 kV - ve vzduchu) podle EN/IEC 61000-4-2

Citlivost na elektromagnetické pole (úroveň: 1 V/m - 2...2,7 GHz) podle EN/IEC 61000-4-3

Citlivost na elektromagnetické pole (úroveň: 10 V/m - 80...2000 MHz) podle EN/IEC 61000-4-3

Test odolnosti proti rychlým elektrickým přechodovým dějům/rázům (úroveň: 2 kV - napájecí zdroj) podle EN/IEC 61000-4-4

Test odolnosti proti rychlým elektrickým přechodovým dějům/rázům (úroveň: 1 kV - vstup/výstup) podle EN/IEC 61000-4-4

Test odolnosti proti rychlým elektrickým přechodovým dějům/rázům (úroveň: 1 kV - stíněný kabel) podle EN/IEC 61000-4-4

1,2/50 μ s test odolnosti proti rázovým vlnám (úroveň: 0,5 kV - napájení (společný režim)) podle EN/IEC 61000-4-5

1,2/50 μ s test odolnosti proti rázovým vlnám (úroveň: 1 kV - napájení (rozdílový režim)) podle EN/IEC 61000-4-5

1,2/50 μ s test odolnosti proti rázovým vlnám (úroveň: 0,5 kV - nestíněné vedení (obecný režim)) podle EN/IEC 61000-4-5

1,2/50 μ s test odolnosti proti rázovým vlnám (úroveň: 1 kV - nestíněné vedení (rozdílový režim)) podle EN/IEC 61000-4-5

1,2/50 μ s test odolnosti proti rázovým vlnám (úroveň: 0,5 kV - stíněné vedení (obecný režim)) podle EN/IEC 61000-4-5

1,2/50 μ s test odolnosti proti rázovým vlnám (úroveň: 1 kV - stíněné vedení (rozdílový režim)) podle EN/IEC 61000-4-5

Nabídka udržitelnosti

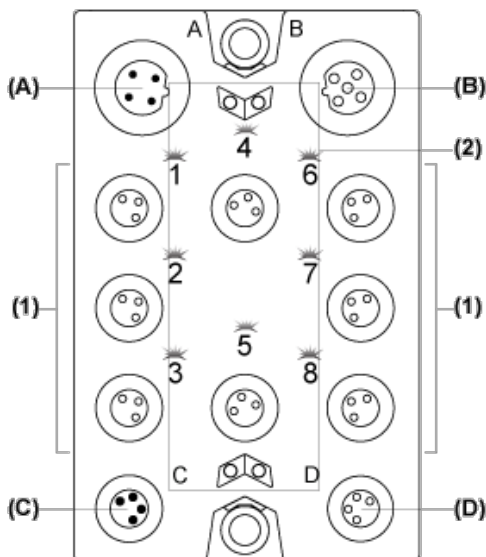
udržitelný stav nabídky	Výrobek Green Premium
RoHS	Compliant - since 1039 - Schneider Electric declaration of conformity
REACH	Odkaz neobsahuje SVHC nad mezní hodnotou
dokument o ekologickém profilu	Dostupný
instrukce o ukončení životnosti výrobku	Dostupný

Contractual warranty

Záruční lhůta	18 měsíců
---------------	-----------

Digital Input Block

Description



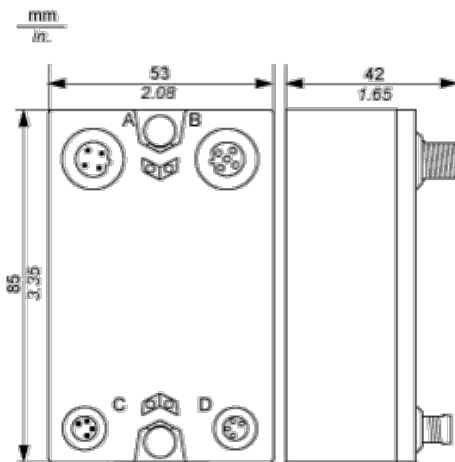
- (A) TM7 bus IN connector
- (B) TM7 bus OUT connector
- (C) 24 Vdc power IN connector
- (D) 24 Vdc power OUT connector
- (1) Input connectors
- (2) Status LEDs

Connector and Channel Assignments

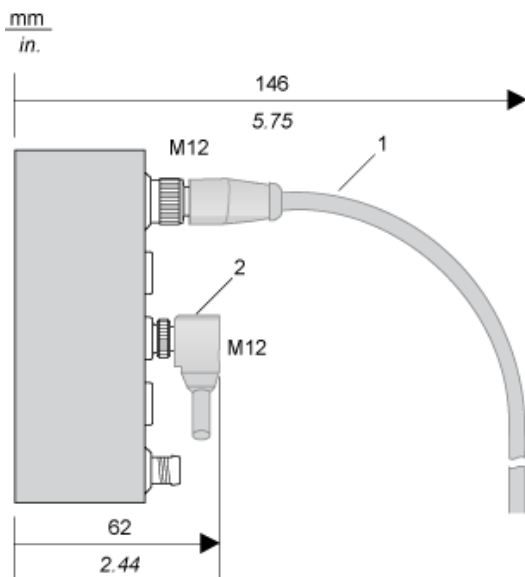
Input connectors	Channel type	Channels
1	Input	I0
2	Input	I1
3	Input	I2
4	Input	I3
5	Input	I4
6	Input	I5
7	Input	I6
8	Input	I7

TM7 Block, Size 1

Dimensions



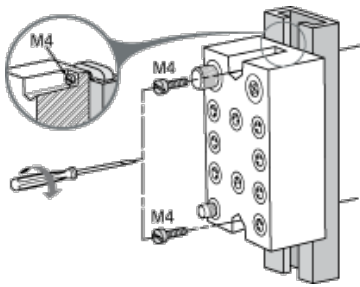
Spacing Requirements



- 1 Straight cable
- 2 Elbowed cable

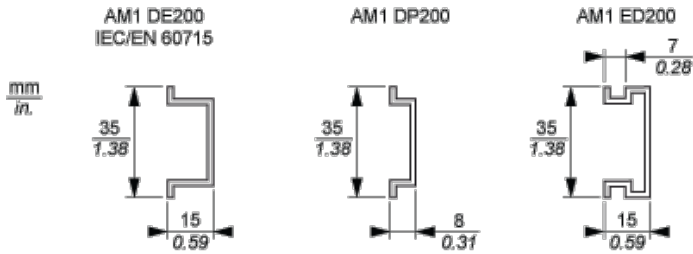
Installation Guidelines

TM7 Block on an Aluminium Frame



NOTE: Maximum torque to fasten the required M4 screws is 0.6 N.m (5.3 lbf-in).

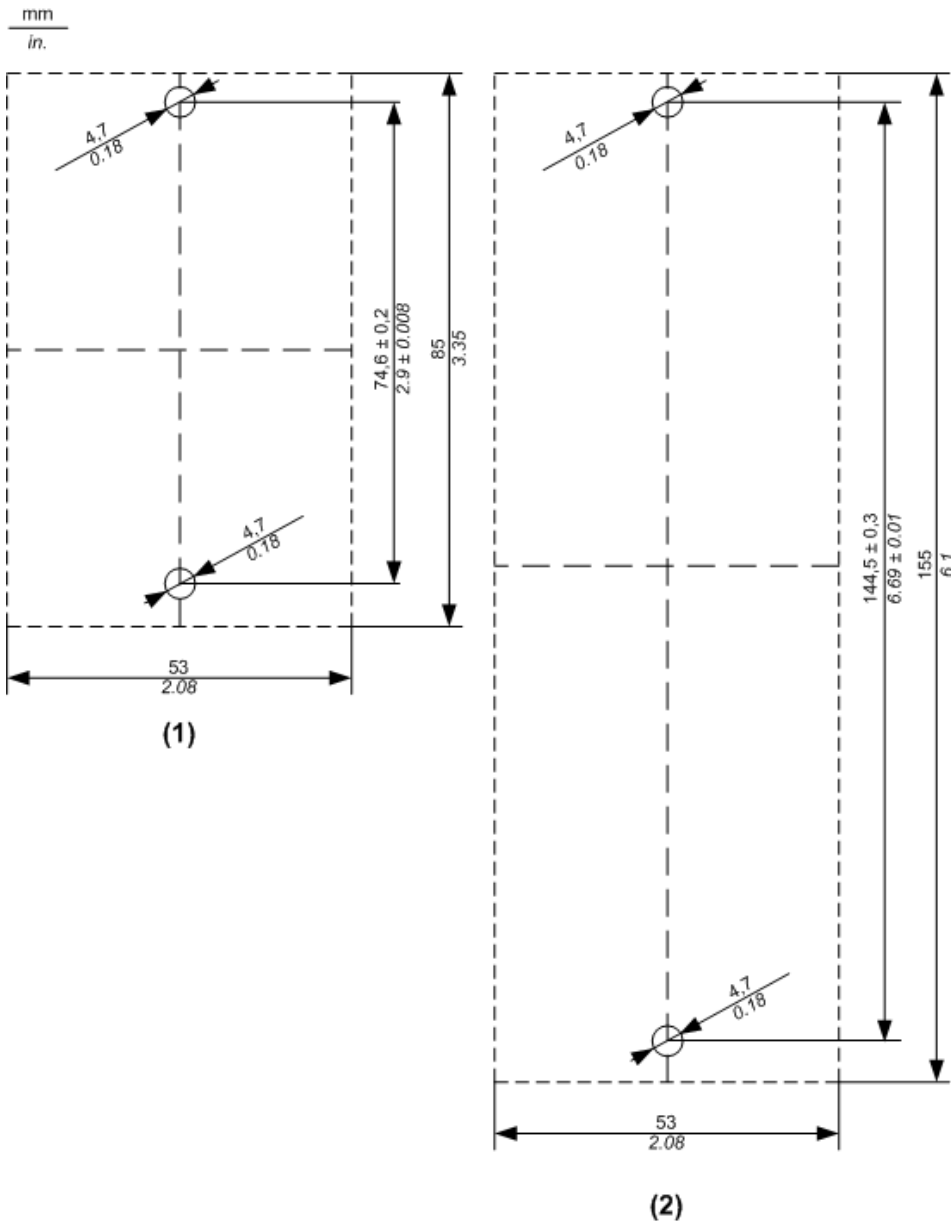
TM7 Block on a DIN Rail



NOTE: Only size 1 (smallest) blocks can be installed on DIN rail with the TM7ACMP mounting plate.

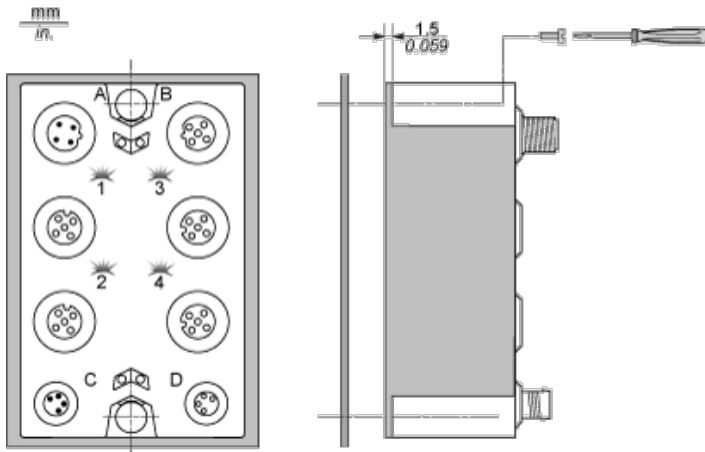
TM7 Block Directly on the Machine

Drilling template of the block:



- (1) Size 1
- (2) Size 2

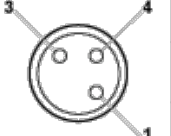
The thickness of the base plate should be taken into consideration when defining the screw length.



NOTE: Maximum torque to fasten the required M4 screws is 0.6 N.m (5.3 lbf-in).

Wiring Diagram

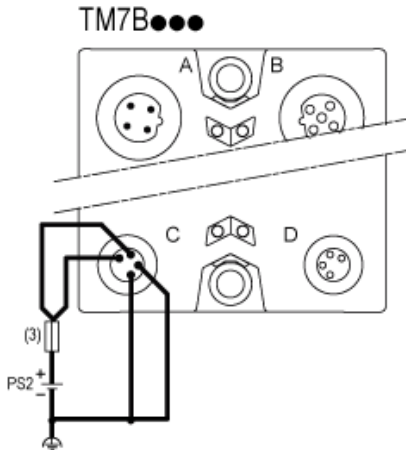
Pin Assignments for Input Connectors

Connection	Pin	M8 Input
	1	24 Vdc sensor supply
	3	0 Vdc
	4	DI: input signal

Wiring the Power Supply

When you provide power to a TM7 I/O block using the 24 VDC Power OUT connector of the preceding I/O block, both blocks occupy the same 24 Vdc I/O power segment. However, if you connect an external isolated power supply to the 24 Vdc Power IN connector of a TM7 I/O block, you establish a new 24 Vdc I/O power segment beginning with that I/O block.

I/O block wired with one external 24 Vdc power supply:



(3) External fuse, Type T slow-blow, 8 A max., 250 V

PS2 External isolated I/O power supply, 24 Vdc