



## Hlavní parametry

Řada výrobků	Modicon TM7
Typ produktu nebo součásti	Analogový rozšiřující blok I/O
Kompatibilní řada	Modicon LMC058 Modicon M258
Materiál rozvaděče	Plast
Typ sběrnice	TM7 sběrnice
[Ue] jmenovité pracovní napětí	24 V DC
Číslo vstupu/výstupu	4
Počet I/O rozbočovacích bloků	4 O

## Doplněk

Počet analogových výstupů	4
Typ analogového výstupu	Napěťový
Rozsah analogového výstupu	+/- 10 V
Napájení snímače	24 V, 500 mA pro všechny kanály s ochrana proti přetížení, zkratu a změně polarity
Rozlišení analogového výstupu	11 bit + znaménko
Elektrické připojení	1 konektor samec M8 - 4 cestný pro napájení IN 1 konektor samice M8 - 4 cestný pro napájení OUT 1 konektor samec M12 - B kódování - 4 cestný pro sběrnice IN 1 konektor samice M12 - B kódování - 4 cestný pro sběrnice OUT 4 konektory (samice) M12 - A kódování - 5 cestný pro sepnutí
Místní signalizace	2 LED pro diagnostika sběrnice 2 LED pro stav napájení snímače/akčního členu
Pracovní poloha	Libovolná poloha
Upevnění	2 šrouby
Hmotnost přístroje	0,2 kg

## Životní prostředí

standards	IEC 61131-2
certifikace výrobku	C-Tick CURus GOST-R ATEX II 3g EEx nA II T5
označení	CE
teplota okolního vzduchu pro provoz	-10...60 °C
teplota okolí pro uskladnění	-25...85 °C
relativní vlhkost	5...95 % bez kondenzace nebo kapající vody
stupeň znečištění	2 podle IEC 60664
stupeň krytí IP	IP67 podle IEC 61131-2
pracovní nadmožská výška	0...2000 m
nadmožská výška pro skladování	0...3000 m
odolnost proti vibracím	7,5 mm konst. amplituda (f = 2...8 Hz) vyhovuje IEC 60721-3-5 třída 5M3 2 gn konstantní zrychlení (f = 8...200 Hz) vyhovuje IEC 60721-3-5 třída 5M3 4 gn konstantní zrychlení (f = 200...500 Hz) vyhovuje IEC 60721-3-5 třída 5M3
odolnost proti otřesům	30 gn pro 11 ms vyhovuje IEC 60721-3-5 třída 5M3
odolnost proti elektrostatickému výboji	8 kV ve vzduchu podle EN/IEC 61000-4-2 6 kV v kontaktu podle EN/IEC 61000-4-2
odolnost proti elektromag. polím	10 V/m (f = 0,08...2 Hz) vyhovuje EN/IEC 61000-4-3 1 V/m (f = 2...2,7 Hz) vyhovuje EN/IEC 61000-4-3

odolnost proti rychlým přechodům	1 kV stíněný kabel podle EN/IEC 61000-4-4 2 kV napájecí zdroj vyhovuje EN/IEC 61000-4-4 1 kV vstup/výstup vyhovuje EN/IEC 61000-4-4
odolnost proti přepětí	1 kV napájení (obecný režim) vyhovuje EN/IEC 61000-4-5 0,5 kV napájení (rozdílový režim) vyhovuje EN/IEC 61000-4-5 1 kV nestíněné vedení (obecný režim) vyhovuje EN/IEC 61000-4-5 0,5 kV nestíněné vedení (rozdílový režim) vyhovuje EN/IEC 61000-4-5 1 kV stíněné vedení (obecný režim) vyhovuje EN/IEC 61000-4-5 0,5 kV stíněné vedení (rozdílový režim) vyhovuje EN/IEC 61000-4-5
elektromag. kompatibilita	EN/IEC 61000-4-6
rušení vyzařováním (radiové)/rušení vedením	CISPR11

## Nabídka udržitelnosti

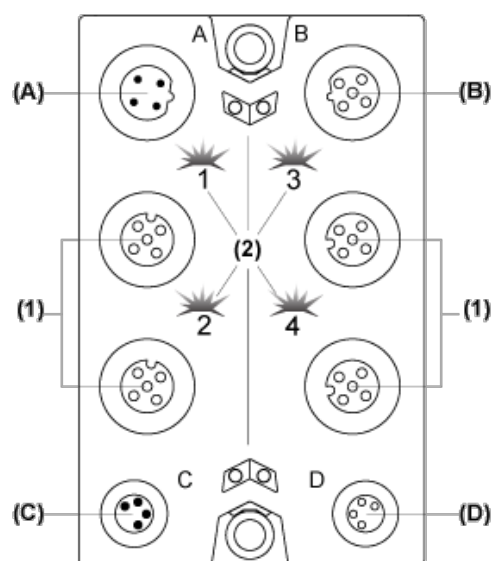
udržitelný stav nabídky	Výrobek Green Premium
RoHS	Compliant - since 1039 - Schneider Electric declaration of conformity
REACH	Odkaz neobsahuje SVHC nad mezní hodnotou
dokument o ekologickém profilu	Dostupný
instrukce o ukončení životnosti výrobku	Dostupný

## Contractual warranty

Záruční lhůta	18 měsíců
---------------	-----------

## Analog Output Block

### Description



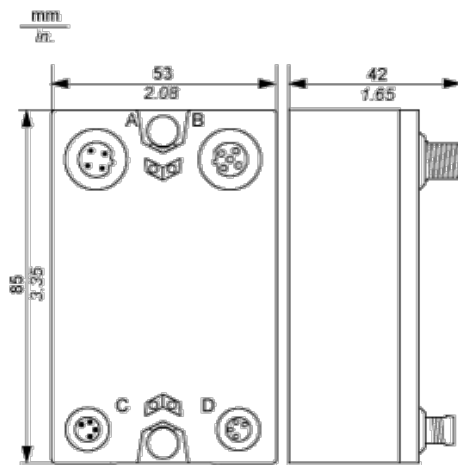
- (A) TM7 bus IN connector
- (B) TM7 bus OUT connector
- (C) 24 Vdc power IN connector
- (D) 24 Vdc power OUT connector
- (1) Output connectors
- (2) Status LEDs

### Connector and Channel Assignments

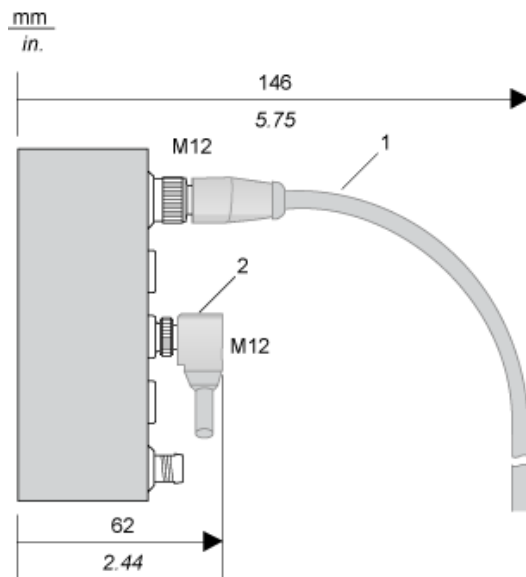
Output connectors	Channel type	Channels
1	Output	Q0
2	Output	Q1
3	Output	Q2
4	Output	Q3

## TM7 Block, Size 1

### Dimensions



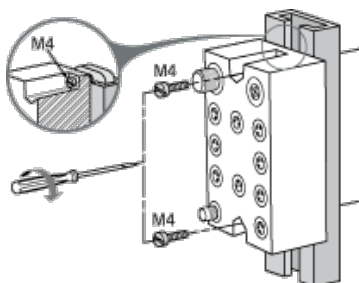
### Spacing Requirements



- 1 Straight cable
- 2 Elbowed cable

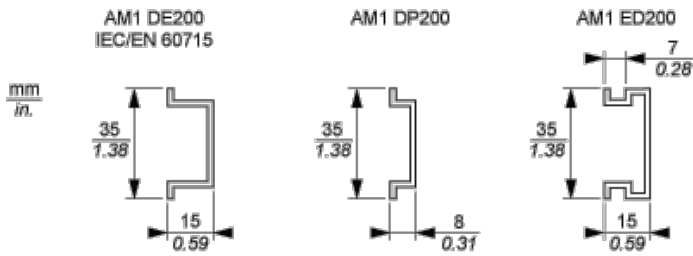
### Installation Guidelines

#### TM7 Block on an Aluminium Frame



NOTE: Maximum torque to fasten the required M4 screws is 0.6 N.m (5.3 lbf-in).

#### TM7 Block on a DIN Rail

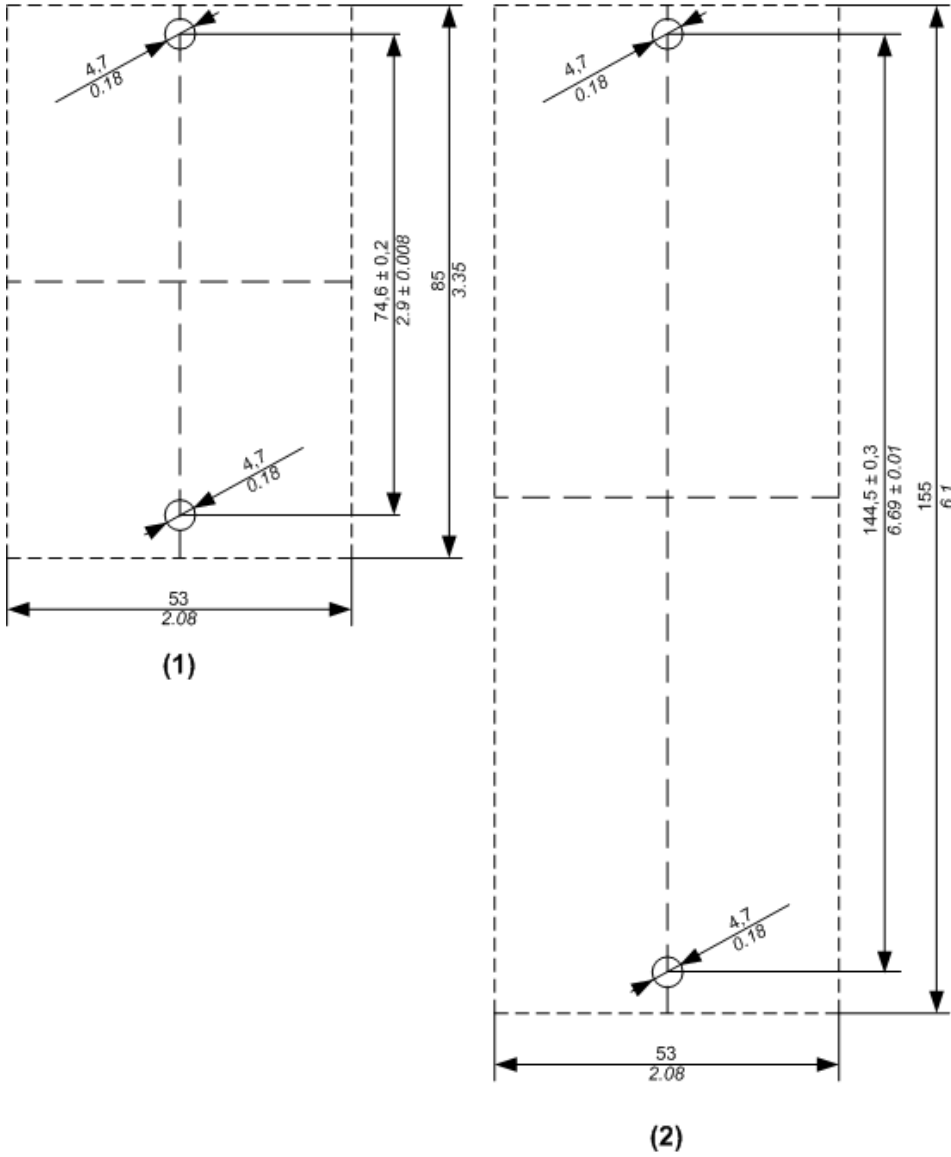


NOTE: Only size 1 (smallest) blocks can be installed on DIN rail with the TM7ACMP mounting plate.

**TM7 Block Directly on the Machine**

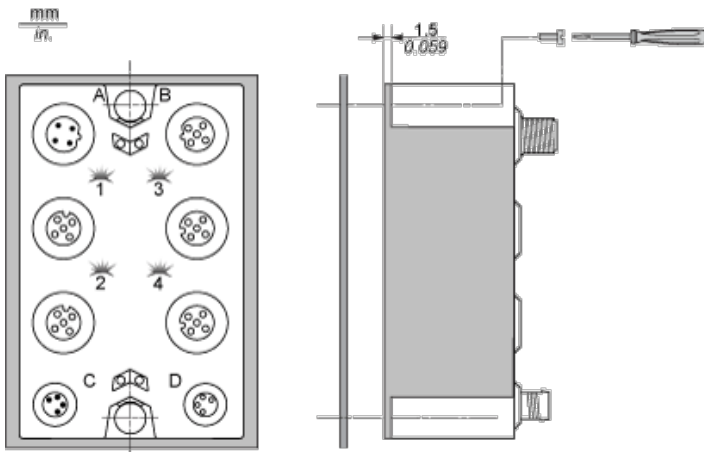
Drilling template of the block:

$\frac{\text{mm}}{\text{in.}}$



- (1) Size 1
- (2) Size 2

The thickness of the base plate should be taken into consideration when defining the screw length.



NOTE: Maximum torque to fasten the required M4 screws is 0.6 N.m (5.3 lbf-in).

## Wiring Diagram

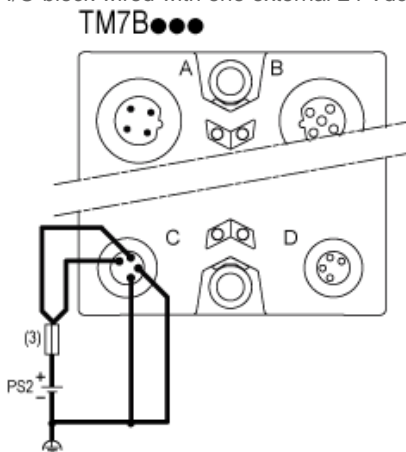
### Pin Assignments for Output Connectors

Connection	Pin	M12 Output
	1	Analog output +
	2	24 Vdc actuator supply
	3	Analog output - (0 Vdc)
	4	0 Vdc
	5	Shield

## Wiring the Power Supply

When you provide power to a TM7 I/O block using the 24 VDC Power OUT connector of the preceding I/O block, both blocks occupy the same 24 Vdc I/O power segment. However, if you connect an external isolated power supply to the 24 Vdc Power IN connector of a TM7 I/O block, you establish a new 24 Vdc I/O power segment beginning with that I/O block.

I/O block wired with one external 24 Vdc power supply:



(3) External fuse, Type T slow-blow, 8 A max., 250 V

PS2 External isolated I/O power supply, 24 Vdc