



Hlavní parametry

Řada výrobků	Modicon TM7
Typ produktu nebo součásti	Analogový rozšiřující blok I/O
Kompatibilní řada	Modicon LMC058 Modicon M258
Materiál rozvaděče	Plast
Typ sběrnice	TM7 sběrnice
[Ue] jmenovité pracovní napětí	24 V DC
Číslo vstupu/výstupu	4
Počet I/O rozbočovacích bloků	4 I

Doplněk

Počet analog. vstupů	4
Typ analogového vstupu	Napěťový Termočlánek J, K, S
Rozsah analogových vstupů	0...65536 μ V
Rozlišení analog. vstupu	16 bit
Napájení snímače	24 V s ochrana proti přetížení, zkratu a změně polarity
Elektrické připojení	1 konektor samec M8 - 4 cestný pro napájení IN 1 konektor samice M8 - 4 cestný pro napájení OUT 1 konektor samec M12 - B kódování - 4 cestný pro sběrnice IN 1 konektor samice M12 - B kódování - 4 cestný pro sběrnice OUT 4 konektory (samice) M12 - A kódování - 5 cestný pro snímač
Místní signalizace	2 LED pro diagnostika sběrnice 2 LED pro stav napájení snímače/akčního členu
Pracovní poloha	Libovolná poloha
Upevnění	2 šrouby
Hmotnost přístroje	0,2 kg

Životní prostředí

standards	IEC 61131-2
certifikace výrobku	C-Tick CURus GOST-R ATEX II 3g EEx nA II T5
označení	CE
teplota okolního vzduchu pro provoz	-10...60 °C
teplota okolí pro uskladnění	-25...85 °C
relativní vlhkost	5...95 % bez kondenzace nebo kapající vody
stupeň znečištění	2 podle IEC 60664
stupeň krytí IP	IP67 podle IEC 61131-2
pracovní nadmožská výška	0...2000 m
nadmožská výška pro skladování	0...3000 m
odolnost proti vibracím	7,5 mm konst. amplituda (f = 2...8 Hz) vyhovuje IEC 60721-3-5 třída 5M3 2 gn konstantní zrychlení (f = 8...200 Hz) vyhovuje IEC 60721-3-5 třída 5M3 4 gn konstantní zrychlení (f = 200...500 Hz) vyhovuje IEC 60721-3-5 třída 5M3
odolnost proti otřesům	30 gn pro 11 ms vyhovuje IEC 60721-3-5 třída 5M3
odolnost proti elektrostatickému výboji	8 kV ve vzduchu podle EN/IEC 61000-4-2 6 kV v kontaktu podle EN/IEC 61000-4-2
odolnost proti elektromag. polím	10 V/m (f = 0,08...2 Hz) vyhovuje EN/IEC 61000-4-3

1 V/m (f = 2...2,7 Hz vyhovuje EN/IEC 61000-4-3

odolnost proti rychlým přechodům	1 kV stíněný kabel podle EN/IEC 61000-4-4 2 kV napájecí zdroj vyhovuje EN/IEC 61000-4-4 1 kV vstup/výstup vyhovuje EN/IEC 61000-4-4
odolnost proti přepětí	1 kV napájení (obecný režim) vyhovuje EN/IEC 61000-4-5 0,5 kV napájení (rozdílový režim) vyhovuje EN/IEC 61000-4-5 1 kV nestíněné vedení (obecný režim) vyhovuje EN/IEC 61000-4-5 0,5 kV nestíněné vedení (rozdílový režim) vyhovuje EN/IEC 61000-4-5 1 kV stíněné vedení (obecný režim) vyhovuje EN/IEC 61000-4-5 0,5 kV stíněné vedení (rozdílový režim) vyhovuje EN/IEC 61000-4-5
elektromag. kompatibilita	EN/IEC 61000-4-6
rušení vyzařováním (radiové)/rušení vedením	CISPR11

Nabídka udržitelnosti

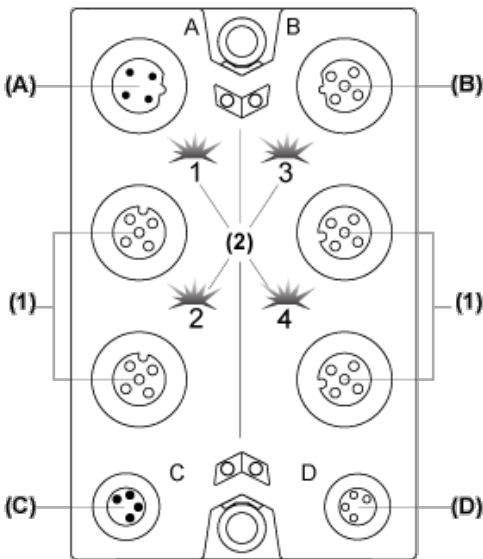
udržitelný stav nabídky	Výrobek Green Premium
RoHS	Compliant - since 1039 - Schneider Electric declaration of conformity
REACH	Odkaz neobsahuje SVHC nad mezní hodnotou
dokument o ekologickém profilu	Dostupný
instrukce o ukončení životnosti výrobku	Dostupný

Contractual warranty

Záruční lhůta	18 měsíců
---------------	-----------

Analog Temperature Input Block

Description



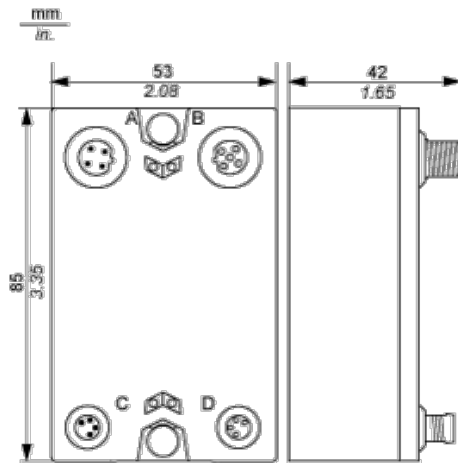
- (A) TM7 bus IN connector
- (B) TM7 bus OUT connector
- (C) 24 Vdc power IN connector
- (D) 24 Vdc power OUT connector
- (1) Input connectors
- (2) Status LEDs

Connector and Channel Assignments

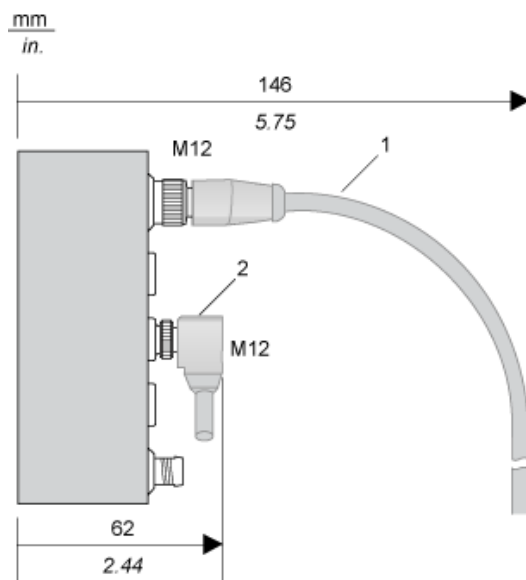
Input connectors	Channel type	Channels
1	Input	I0
2	Input	I1
3	Input	I2
4	Input	I3

TM7 Block, Size 1

Dimensions



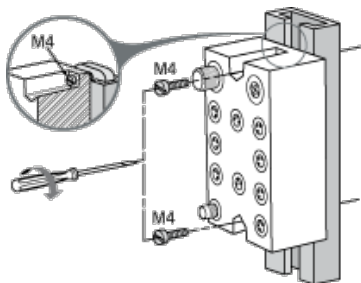
Spacing Requirements



- 1 Straight cable
- 2 Elbowed cable

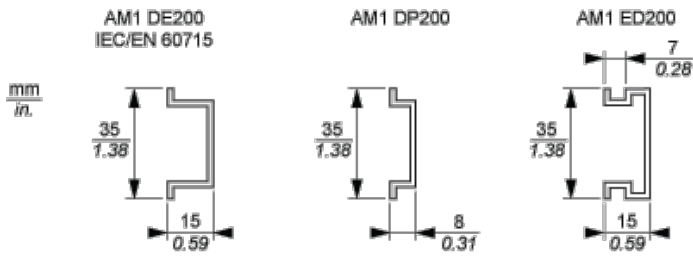
Installation Guidelines

TM7 Block on an Aluminium Frame



NOTE: Maximum torque to fasten the required M4 screws is 0.6 N.m (5.3 lbf-in).

TM7 Block on a DIN Rail

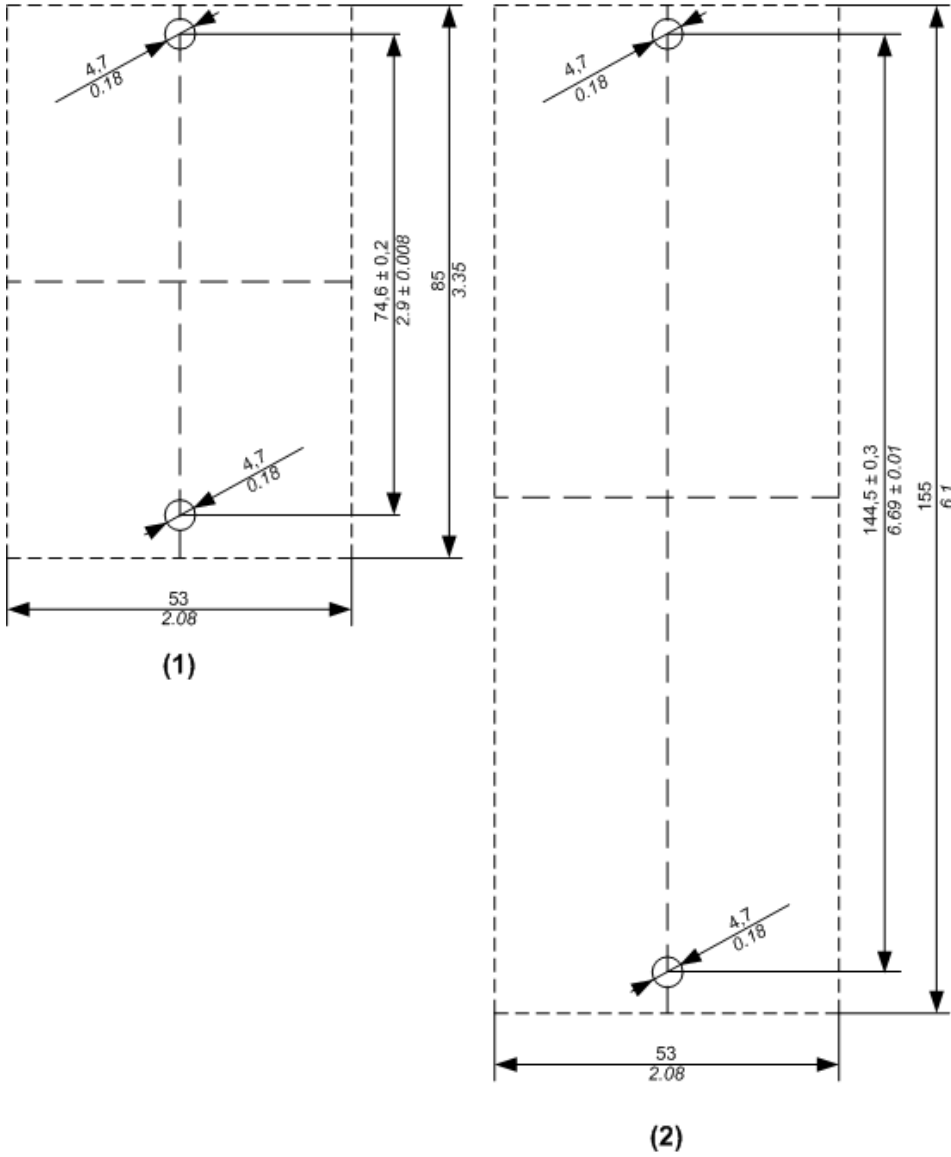


NOTE: Only size 1 (smallest) blocks can be installed on DIN rail with the TM7ACMP mounting plate.

TM7 Block Directly on the Machine

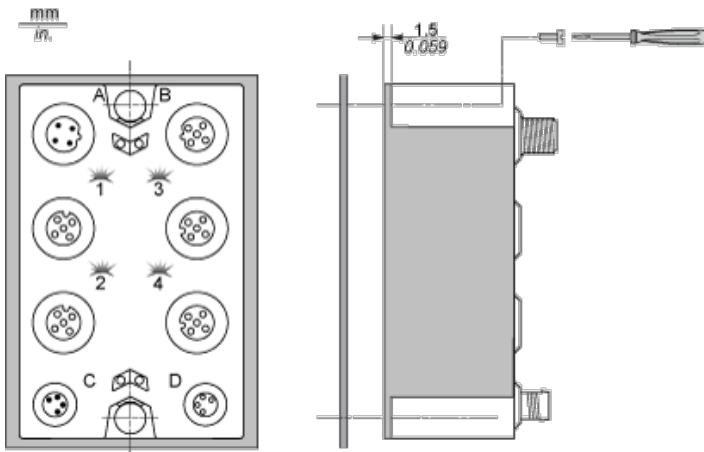
Drilling template of the block:

$\frac{\text{mm}}{\text{in.}}$



- (1) Size 1
- (2) Size 2

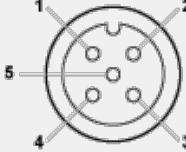
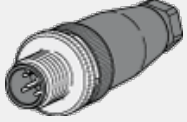
The thickness of the base plate should be taken into consideration when defining the screw length.



NOTE: Maximum torque to fasten the required M4 screws is 0.6 N.m (5.3 lbf-in).

Wiring Diagram

Pin Assignments

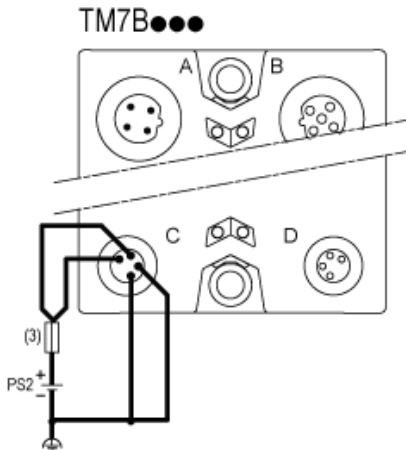
Pin	M12 input connectors	TM7ACTHA thermocouple plug
		
1	N.C.	Temperature compensation input
2	Analog input +	Analog input +
3	0 Vdc	0 Vdc
4	Analog input -	Analog input -
5	Shield	Shield

The TM7ACTHA thermocouple plug is used for compensation of the temperature at measurements points. The sensor to measure the terminal temperature is integrated in the thermocouple plug.

Wiring the Power Supply

When you provide power to a TM7 I/O block using the 24 Vdc Power OUT connector of the preceding I/O block, both blocks occupy the same 24 Vdc I/O power segment. However, if you connect an external isolated power supply to the 24 Vdc Power IN connector of a TM7 I/O block, you establish a new 24 Vdc I/O power segment beginning with that I/O block.

I/O block wired with one external 24 Vdc power supply:



(3) External fuse, Type T slow-blow, 8 A max., 250 V

PS2 External isolated I/O power supply, 24 Vdc