



Hlavní parametry

Řada výrobků	Modicon TM5
Typ produktu nebo součásti	Různé I/O moduly
Kompatibilní řada	Modicon LMC058 Modicon M258
Kompatibilita	Regulátor pohybu Logický kontrolér

Doplňěk

Počet diskretních vstupů	4
Napětí diskretního vstupu	24 V
Typ diskretního vstupního napětí	DC
Rozsah vstupního napětí	20,4...28,8 V
Typ logiky	Negativní logika (Sink)
Proud diskretního vstupu	3,3 mA
Garantovaná úroveň log 0	≤ 5 V
Garantovaná úroveň log 1	≥ 15 V
Filtrování vstupů	≤ 2 μ s (hardware) 1 ms (výchozí) ≤ 25 ms (konfigurovatelný programem)
Počet analog. vstupů	1
Typ analogového vstupu	Napěťový +/- 10 V Proudový 0...20 mA/4...20 mA
Rozlišení analogového vstupu	12 bit + znaménko pro napěťový 12 bit pro proudový
Common mode rejection	70 dB DC pro analogový vstup 70 dB 50 Hz pro analogový vstup
Počet diskretních výstupů	2
Typ diskretního výstupu	Tranzistorový
Výstupní napětí	24 V DC
Meze výstupního napětí	20,4...28,8 V
Diskretní logický výstup	Pozitivní logika (zdroj)
Diskretní proudový výstup	≤ 1 A $\leq 0,5$ A na výstup
Špičkový výstupní proud	≤ 14 A
Svodový proud	5 μ A (při vypnutí) pro digitální výstup
Spínací frekvence	100 Hz, odporová pro digitální výstup
Počet analogových výstupů	1
Typ analogového výstupu	Napěťový : +/- 10 V Proudový : 0...20 mA
Doba převodu	300 μ s pro analogový výstup
Rozlišení analogového výstupu	12 bit + značka, +/- 10 V 12 bit, 0...20 mA
Rozlišení měření	2,441 mV, +/- 10 V, +/- 10 V 4,883 μ A, 0...20 mA/4...20 mA, 0...20 mA
Barva	Bílá
Doba odezvy	≤ 250 μ s (ze stavu 0 do stavu 1) pro digitální výstup ≤ 250 μ s (ze stavu 1 do stavu 0) pro digitální výstup

	1 ms pro analogový výstup
Vstupní impedance	7,18 kΩm digitální ≥ 1 MΩ analogový, +/- 10 V
Výstupní impedance	≥ 1 kΩ, +/- 10 V při 0...55 °C ≥ 10 kΩ, +/- 10 V při 55...60 °C
Impedance zátěže	≤ 400 Ω (výstup: 0...20 mA) při 0...55 °C ≤ 300 Ω (výstup: 0...20 mA) při 55...60 °C ≤ 300 Ω (výstup: 0...20 mA/4...20 mA)
Doba vzorkování	300 μs pro analogový vstup
Chyba měření	< 0,08 % z plného rozsahu (vstup: +/- 10 V) při 25 °C < 0,08 % z plného rozsahu (vstup: 0...20 mA/4...20 mA) při 25 °C < 0,15 % z plného rozsahu (výstup: +/- 10 V) při 25 °C < 0,15 % z plného rozsahu (výstup: 0...20 mA) při 25 °C
Teplotní koeficient	+/- 0,009 % z plného rozsahu/°C (vstup: 0...20 mA/4...20 mA) +/- 0,006 % z plného rozsahu/°C (vstup: +/- 10 V) +/- 0,02 % z plného rozsahu/°C (výstup: 0...20 mA) +/- 0,02 % z plného rozsahu/°C (výstup: +/- 10 V)
Nelinearita	+/- 0,02 % z plného rozsahu (vstup: 0...20 mA/4...20 mA) +/- 0,02 % z plného rozsahu (vstup: +/- 10 V) +/- 0,1 % z plného rozsahu (výstup: 0...20 mA) +/- 0,1 % z plného rozsahu (výstup: +/- 10 V)
Typ kabelu	Stíněný kabel
Izolace	Bez izolace mezi kanály 500 V ef. AC izolace mezi kanálem a sběrnicí
Napájení	Vnitřní
[Us] jmenovité napájecí napětí	24 V DC, -15...20 %
Místní signalizace	1 LED (zelená) 1 LED (zelená) pro napájecí zdroj (ZAP.) 1 LED (červená) pro napájení (OFF) 4 LED (zelená) pro stav digitálního vstupu 2 LED (oranžová) pro stav digitálního výstupu 1 LED (oranžová)
Režim připojení	1 vodič pro digitální vstup/výstup
Proud I (A)	2 mA při 5 V DC pro sběrnic 73 mA při 24 V DC pro vstupy/výstupy
Ztrátový výkon (W)	≤ 1,75 W
Typ ochrany	Proti přepólování pro digitální výstup Proti zkratu pro digitální výstup Ochrana proti tepelnému přetížení pro digitální výstup Proti zkratu pro analogový výstup
Označení	CE
Hmotnost přístroje	0,025 kg

Životní prostředí

standards	CSA C22.2 č. 142 IEC 61131-2 UL 508 CSA C22.2 č. 213
certifikace výrobku	CSA C-Tick CULus GOST-R
teplota okolního vzduchu pro provoz	0...50 °C (svislá montáž) 0...55 °C bez snížení zatížení (vodorovná instalace) 55...60 °C s koeficientem snížení zatížení (vodorovná instalace)
teplota okolí pro uskladnění	-25...70 °C
relativní vlhkost	5...95 % (bez kondenzace)
stupeň krytí IP	IP20 podle IEC 61131-2
stupeň znečištění	2 podle IEC 60664
pracovní nadmořská výška	0...2000 m
nadmořská výška pro skladování	0...3000 m
odolnost proti vibracím	1 gn (f=8,4...150 Hz) na lišta DIN 3,5 mm (f=5...8,4 Hz) na lišta DIN
odolnost proti otřesům	15 gn pro 11 ms
odolnost proti elektrostatickému výboji	4 kV (při kontaktu) podle EN/IEC 61000-4-2

	8 kV (ve vzduchu) podle EN/IEC 61000-4-2
odolnost proti elektromag. polím	1 V/m (2...2,7 GHz) podle EN/IEC 61000-4-3 10 V/m (80...2000 MHz) podle EN/IEC 61000-4-3
odolnost proti rychlým přechodům	1 kV (I/O) podle EN/IEC 61000-4-4 1 kV (stíněný kabel) podle EN/IEC 61000-4-4 2 kV (napájecí vedení) podle EN/IEC 61000-4-4
odolnost proti přepětí	0,5 kV (rozdílový režim) podle EN/IEC 61000-4-5 1 kV (společný režim) podle EN/IEC 61000-4-5
elektromag. kompatibilita	EN/IEC 61000-4-6
rušení vyzařováním (radiové)/rušení vedením	CISPR11

Nabídka udržitelnosti

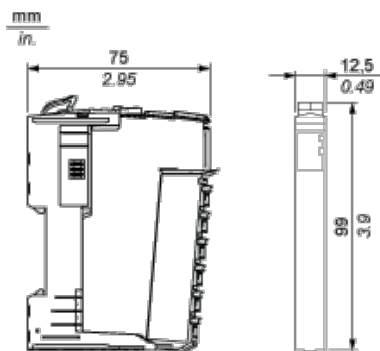
udržitelný stav nabídky	Výrobek Green Premium
RoHS	Vyhovuje - od 1152 - Schneider Electric prohlášení o shodě
REACH	Odkaz neobsahuje SVHC nad mezní hodnotou
dokument o ekologickém profilu	Dostupný
instrukce o ukončení životnosti výrobku	Dostupný

Contractual warranty

Záruční lhůta	18 měsíců
---------------	-----------

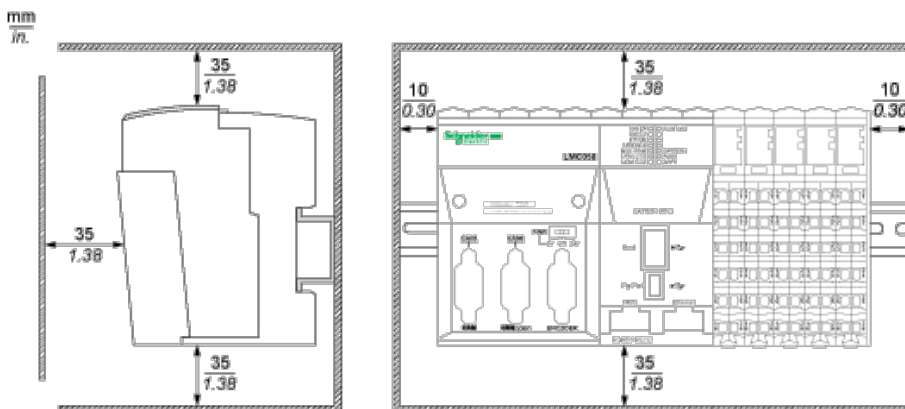
TM5 Slice

Dimensions

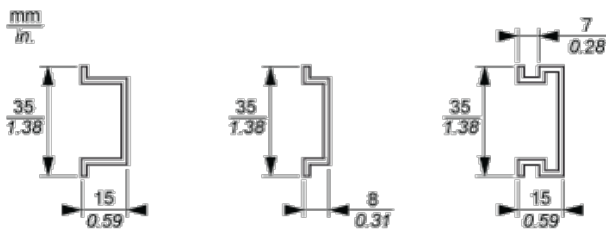


TM5 System

Spacing Requirements

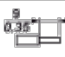





Mounting on a DIN Rail

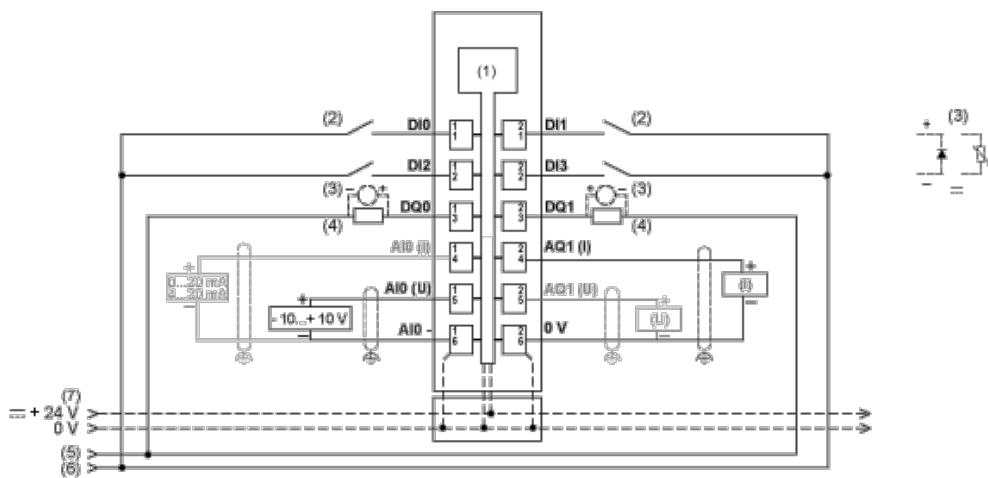


TM5 System Wiring Recommendations

Wire Sizes to Use with the Removable Spring Terminal Blocks

mm in.				
mm ²	0,08...2,5	0,25...2,5	0,25...1,5	2 x 0,25...2 x 0,75
AWG	28...14	24...14	24...16	2 x 24...2 x 18

Wiring Diagram



- 1 internal electronics
- 2 2-wire sensor
- 3 inductive load protection
- 4 2-wire load
- 5 0 Vdc I/O power segment by external connection
- 6 24 Vdc I/O power segment by external connection
- 7 24 Vdc I/O power segment integrated into the bus bases
- I current
- U voltage