



Hlavní parametry

Řada výrobků	Modicon TM5
Typ produktu nebo součásti	Diskrétní výstupní modul
Počet diskř.výstupů	8
Typ diskrétního výstupu	Tranzistorový

Doplňěk

Kompatibilní řada	Modicon LMC058 Modicon M258 PacDrive LMC řízení pohonu
Kompatibilita	Regulátor pohybu Logický kontrolér PacDrive LMC Pro PacDrive LMC Eco PacDrive LMC Pro 2
Výstupní napětí	24 V DC
Meze výstupního napětí	20,4...28,8 V
Diskrétní logický výstup	Pozitivní logika (zdroj)
Proud na kanál	2 A
Celkový proud na skupinu výstupů	<= 8 A
Barva	Bílá
Špičkový výstupní proud	<= 12 A
Spínací frekvence	<= 500 Hz odporová zátěž
Doba odezvy	<= 300 μs ze stavu 0 do stavu 1 pro výstup <= 300 μs ze stavu 1 do stavu 0 pro výstup
Svodový proud	5 μA při vypnutí
Typ ochrany	Ochrana proti přetížení Ochrana proti přepólování Ochrana proti zkratu
Izolace	Bez izolace mezi kanály 500 V ef. AC izolace mezi kanálem a sběrnici
Proud I (A)	0 mA 24 V DC vstupní/výstupní 44 mA 5 V DC sběrnice
Ztrátový výkon (W)	<= 1,5 W
Místní signalizace	1 LED zelená pro napájecí zdroj 1 LED červená pro napájecí zdroj 8 LED žlutá pro stav výstupu
Elektrické připojení	1 vodič
Označení	CE
Hmotnost přístroje	0,025 kg

Životní prostředí

standards	CSA C22.2 č. 142 IEC 61131-2 UL 508 CSA C22.2 č. 213
certifikace výrobku	CSA C-Tick

CULus
GOST-R

teplota okolního vzduchu pro provoz	-10...50 °C svislá montáž -10...60 °C ano koeficient snížení zatížení vodorovná instalace -10...55 °C ne koeficient snížení zatížení vodorovná instalace
teplota okolí pro uskladnění	-40...70 °C
relativní vlhkost	5...95 % bez kondenzace
stupeň krytí IP	IP20 podle IEC 61131-2
stupeň znečištění	2 podle IEC 60664
pracovní nadmožská výška	0...2000 m
nadmožská výška pro skladování	0...3000 m
odolnost proti vibracím	1 gn (f = 8,4...150 Hz) lišta DIN 3,5 mm (f = 5...8,4 Hz) lišta DIN
odolnost proti otřesům	15 gn pro 11 ms
elektromag.kompatibilita	Emise vedením a vyzařováním podle CISPR 11 Rušení RF vedením podle EN/IEC 61000-4-6 Test odolnosti proti elektrostatickému výboji (4 kV - při kontaktu) podle EN/IEC 61000-4-2 Test odolnosti proti elektrostatickému výboji (8 kV - ve vzduchu) podle EN/IEC 61000-4-2 Citlivost na elektromagnetické pole (1 V/m - 2...2,7 GHz) podle EN/IEC 61000-4-3 Citlivost na elektromagnetické pole (10 V/m - 80...2000 MHz) podle EN/IEC 61000-4-3 Test odolnosti proti rychlým elektrickým přechodovým dějům/rázům (1 kV - I/O) podle EN/IEC 61000-4-4 Test odolnosti proti rychlým elektrickým přechodovým dějům/rázům (1 kV - stíněný kabel) podle EN/IEC 61000-4-4 Test odolnosti proti rychlým elektrickým přechodovým dějům/rázům (2 kV - napájecí vedení) podle EN/IEC 61000-4-4 1,2/50 μs test odolnosti proti rázovým vlnám (0,5 kV - rozdílový režim) podle EN/IEC 61000-4-5 1,2/50 μs test odolnosti proti rázovým vlnám (1 kV - společný režim) podle EN/IEC 61000-4-5

Nabídka udržitelnosti

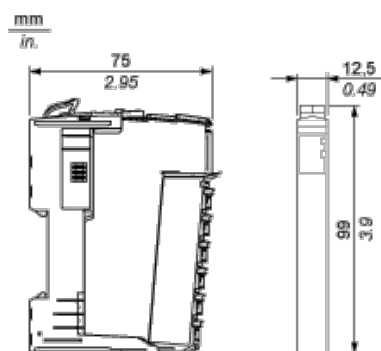
udržitelný stav nabídky	Výrobek Green Premium
RoHS	Compliant - since 1039 - Schneider Electric declaration of conformity
REACH	Odkaz neobsahuje SVHC nad mezní hodnotou
dokument o ekologickém profilu	Dostupný
instrukce o ukončení životnosti výrobku	Dostupný

Contractual warranty

Záruční lhůta	18 měsíců
---------------	-----------

TM5 Slice

Dimensions

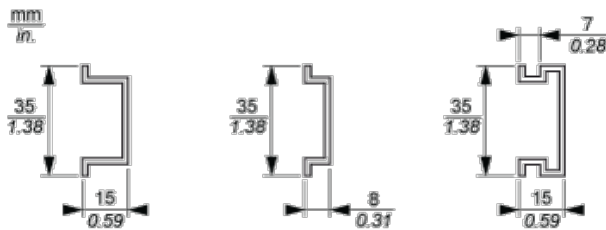


TM5 System

Spacing Requirements



Mounting on a DIN Rail



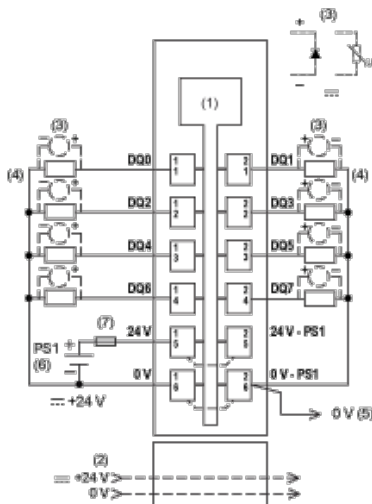
TM5 System Wiring Recommendations

Wire Sizes to Use with the Removable Spring Terminal Blocks

mm in.				
mm ²	0,08...2,5	0,25...2,5	0,25...1,5	2 x 0,25...2 x 0,75
AWG	28...14	24...14	24...16	2 x 24...2 x 18

Electronic Module 8DO 24 Vdc Tr 2 A 1 Wire

Wiring Diagram



- (1) Internal electronics
- (2) 24 Vdc I/O power segment integrated into the bus bases
- (3) Inductive load protection
- (4) 2-wire load
- (5) 0 Vdc I/O power segment by external connection
- (6) PS1: External isolated SELV power supply 24 Vdc limited to 200 VA for UL 508 conformance, or limited to 150 VA for CSA 22.2, N° 142 conformance
- (7) External fuse, Type T slow-blow 8 A max., 250 V